

Para el mantenimiento y la seguridad

MANUAL DEL PROPIETARIO DE LA INDIAN CHALLENGER Y PURSUIT



2022



ADVERTENCIA

Lea, comprenda y siga todas las instrucciones y precauciones de seguridad que se incluyen en este manual y en todas las etiquetas del producto.

No seguir las precauciones de seguridad podría causar lesiones graves o la muerte.



ADVERTENCIA

Usar, hacer tareas de servicio y mantenimiento a un vehículo de pasajeros o a un vehículo para uso fuera de la carretera puede exponerlo a productos químicos, como el escape del motor, monóxido de carbono, ftalatos y plomo. El Estado de California ha señalado estos elementos como causantes de cáncer y defectos congénitos u otros daños reproductivos. Para minimizar la exposición, evite respirar el escape y no haga funcionar el motor al ralentí excepto cuando sea necesario. Las tareas de mantenimiento deben realizarse en un área con buena ventilación; use guantes o lávese las manos frecuentemente cuando haga mantenimiento en su vehículo.

For more information go to www.P65Warnings.ca.gov/passenger-vehicle.



Manual del motociclista de 2022

**Indian Challenger
Indian Pursuit**

Toda la información contenida en esta publicación está basada en la información del producto más reciente en el momento de la publicación. Las mejoras a los productos u otros cambios tendrán como resultado diferencias entre este manual y la motocicleta. Las descripciones o procedimientos en esta publicación son solamente para ser usados como referencia.

No se aceptará ninguna responsabilidad por omisiones o inexactitudes. Indian Motorcycle Company se reserva el derecho de hacer cambios en cualquier momento, sin notificación, y sin aceptar la responsabilidad de hacer los mismos cambios o similares en las motocicletas fabricadas anteriormente. Se prohíbe expresamente la reimpresión o reutilización completa o parcial de las descripciones o procedimientos incluidos en este documento.

A no ser que se indique lo contrario, las marcas comerciales son propiedad de Indian Motorcycle International LLC

Nimbelink® es una marca comercial registrada de NIMBELINK CORPORATION. Brembo® es una marca comercial registrada de Freni Brembo S.p.A. Corp. de Italia. Metzeler® y Cruisetec® son marcas comerciales registradas de Pirelli Tyre S.P.A. NGK® es una marca comercial registrada de NGK Spark Plug Co. Ltd. Schrader® es una marca comercial registrada de SENSATA TECHNOLOGIES, INC. exFAT® es una marca comercial registrada de Microsoft Corporation. MARQUARDT® es una marca comercial registrada de MARQUARDT GMBH CORPORATION. iOS® es una marca comercial registrada de Cisco Technology, Inc. Ride Command® es una marca comercial registrada de Polaris Industries Inc. Motorcycle Safety Foundation® es una marca comercial registrada de Motorcycle Safety Foundation. BatteryMINDer® es una marca comercial registrada de VDC Electronics, Inc. iPhone®, iPod®, Apple®, App Store® y Apple CarPlay® son marcas comerciales registradas de Apple Inc. Google Play® es una marca comercial registrada de Google, Inc. Bluetooth® es una marca comercial registrada de Bluetooth Sig, Inc. JCASE® es una marca comercial registrada de Littelfuse, Inc.

Le felicitamos por la compra de su nueva motocicleta INDIAN MOTORCYCLE. Se ha unido a una exclusiva familia de motociclistas que han adquirido una famosa parte de la historia estadounidense, con su decisión de ser propietario de una motocicleta INDIAN MOTORCYCLE.

Su nueva motocicleta es el resultado final del trabajo artesanal y la dedicación auténtica de nuestros equipos de ingeniería, diseño y montaje. Fue diseñada y fabricada para alcanzar nuestro objetivo de ofrecerle una motocicleta de alta calidad que pueda conducir sin problemas durante muchos años. Esperamos que sienta tanto orgullo al conducir su nueva motocicleta como el que sintió nuestro equipo al fabricarla para usted.

Le recomendamos que lea el presente Manual del motociclista en su totalidad. Contiene información esencial para la conducción segura y el mantenimiento correcto de la motocicleta.

Su concesionario autorizado INDIAN MOTORCYCLE es quien mejor conoce la motocicleta y debe consultarlo para el mantenimiento y la asistencia. Los técnicos expertos que utilizan equipos y métodos avanzados son los que están mejor cualificados para realizar todas las reparaciones importantes y los servicios de mantenimiento que su motocicleta necesite.

Las motocicletas INDIAN MOTORCYCLE cumplen con todos los reglamentos federales, estatales y locales de seguridad y emisiones de la zona en la que se prevé su venta.

FELICIDADES

Las siguientes palabras de señales y símbolos aparecen en todo este manual y en su vehículo. Cuando se usan estas palabras y símbolos, su seguridad está involucrada. Familiarícese con sus significados antes de leer el manual.

PELIGRO

PELIGRO indica una situación peligrosa que, si no se evita, CAUSARÁ la muerte o lesiones graves.

ADVERTENCIA

ADVERTENCIA indica una situación peligrosa que, si no se evita, PUEDE causar la muerte o lesiones graves.

ATENCIÓN

ATENCIÓN indica una situación peligrosa que, si no se evita, PUEDE causar lesiones de menores a moderadas.

AVISO

AVISO proporciona información clave al aclarar las instrucciones.

IMPORTANTE

IMPORTANTE proporciona recordatorios cruciales durante el desmontaje, montaje e inspección de los componentes.

Introducción	7
Seguridad	15
Instrumentos, funciones y controles	33
Inspecciones previas a la conducción	77
Funcionamiento	89
Mantenimiento	103
Limpieza y almacenamiento	179
Especificaciones	185
Garantía	195
Registro de mantenimiento	207

INTRODUCCIÓN

REGISTROS DEL NÚMERO DE IDENTIFICACIÓN

Anote los siguientes números de identificación importantes:

Número de identificación del vehículo (VIN)	
Número de identificación del motor	
PIN principal	
PIN del motociclista	
Número de serie del llavero con control remoto 1	
Número de serie del llavero con control remoto 2 (opcional)	

INFORMACIÓN DE MANTENIMIENTO Y GARANTÍA

Algunos procedimientos están fuera del alcance de este manual. Consulte a su concesionario para comprar un *Manual de mantenimiento INDIAN MOTORCYCLE*. Algunos procedimientos proporcionados en el Manual de mantenimiento requieren conocimiento, equipo y formación especializados. Debe disponer de las habilidades técnicas y herramientas necesarias antes de intentar CUALQUIER trabajo en su motocicleta. Comuníquese con su concesionario autorizado, antes de intentar cualquier trabajo de mantenimiento que esté más allá de su nivel de conocimiento o experiencia técnica o si el trabajo requiere de equipo especializado.

USO DE LA MOTOCICLETA FUERA DE LOS EE. UU.

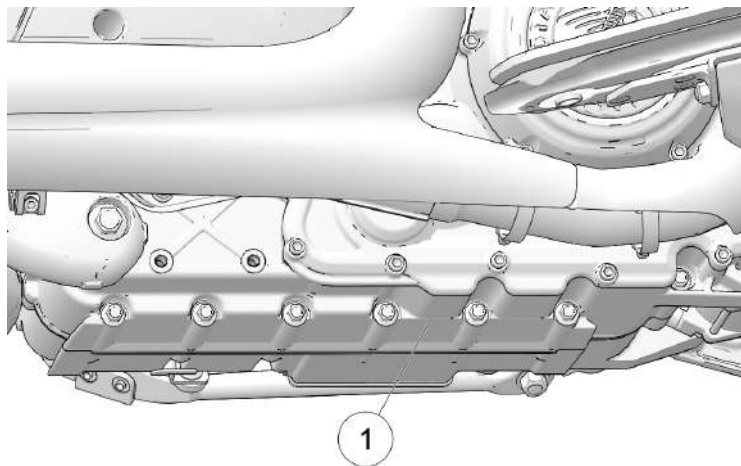
Si tiene pensado utilizar la motocicleta en países que no son los EE. UU. y Canadá:

- Es posible que no encuentre centros de servicio o piezas de repuesto fácilmente.
- Es posible que no haya disponible gasolina sin plomo. El uso de combustibles con plomo provocará daños al motor, daños a los sistemas de emisiones y la anulación de la garantía.
- Es posible que la gasolina tenga un octanaje considerablemente inferior. El combustible incorrecto puede dañar el motor.

INTRODUCCIÓN

NÚMERO DE IDENTIFICACIÓN DEL MOTOR

El número del motor ① está estampado en el cárter derecho debajo de la cubierta del eje de compensación. El número del motor está ubicado detrás del reposapiés derecho, con el motor instalado en el bastidor. Anote el número en el espacio que se proporciona en la página 7.



DECLARACIONES DE CUMPLIMIENTO DE LOS DISPOSITIVOS

AVISO

Algunos modelos de vehículos contienen equipo de radio de la siguiente manera:

CUMPLIMIENTO CON LAS NORMAS DE RADIO DE LOS EE. UU.

Este vehículo contiene el siguiente equipo de radio, o componentes con equipo de radio:

COMPONENTE	IDENTIFICACIÓN DEL COMPONENTE	FABRICANTE
Pantalla Serie 9200	RC-7	Polaris Industries Inc.
Sensor del sistema de control de la presión de los neumáticos (TPMS), modelo RDC3 (433 MHz)	4019660	Schrader® Electronics
Llavero con control remoto, modelo SK1 (433 MHz)	4017761/401778	Marquardt® Switches, Inc.
Módulo de control inalámbrico (WCM), modelo SE1	2416265	Marquardt® Switches, Inc.
Módem celular	4018230	Nimbelink®

Este dispositivo cumple con la Parte 15 de las Reglas de la FCC. El funcionamiento está sujeto a las siguientes dos condiciones: (1) Este dispositivo no puede causar interferencias dañinas y (2) este dispositivo debe aceptar cualquier interferencia recibida, incluida la interferencia que pueda causar el funcionamiento no deseado.

INTRODUCCIÓN

ATENCIÓN

Los cambios o modificaciones que no estén aprobados específicamente por la parte responsable del cumplimiento podrían anular la autoridad del usuario para usar el equipo.

CUMPLIMIENTO CON LAS NORMAS DE RADIO DE CANADÁ

Este vehículo contiene el siguiente equipo de radio, o componentes con equipo de radio:

COMPONENTE	IDENTIFICACIÓN DEL COMPONENTE	FABRICANTE
Pantalla Serie 9200	RC-7	Polaris Industries Inc.
Sensor del sistema de control de la presión de los neumáticos (TPMS), modelo RDC3 (433 MHz)	4019660	Schrader® Electronics
Llavero con control remoto, modelo SK1 (433 MHz)	4017761/401778	Marquardt® Switches, Inc.
Módulo de control inalámbrico (WCM), modelo SE1	2416265	Marquardt® Switches, Inc.
Módem celular	4018230	Nimbelink®

Este dispositivo contiene transmisor(es)/receptor(es) exento(s) de licencia que cumplen con los RSS exentos de licencia de Innovation, Science and Economic Development de Canadá. El funcionamiento está sujeto a las siguientes dos condiciones:

1. Este dispositivo no puede causar interferencias.
2. Este dispositivo debe aceptar cualquier interferencia recibida, incluida la que pueda causar el funcionamiento no deseado del dispositivo.

INTRODUCCIÓN

CUMPLIMIENTO CON LAS NORMAS DE RADIO DE LA UNIÓN EUROPEA (UE)

Este vehículo contiene el siguiente equipo de radio, o componentes con equipo de radio:

COMPONENTE	Pantalla Serie 9200	Sensor del sistema de control de la presión de los neumáticos (TPMS), modelo RDC3 (433 MHz)	Llavero con control remoto, modelo SK1 (433 MHz)	Módulo de control inalámbrico (WCM), modelo SE1
IDENTIFICACIÓN DEL COMPONENTE	RC-7	4019660	4017761/401778	4017762
FABRICANTE	Polaris Industries Inc.	Schrader® Electronics	Marquardt® Switches, Inc.	Marquardt® Switches, Inc.
FRECUENCIA DE TRANSMISIÓN	De 2.402 a 2.480 MHz	De 433,92 a 433,92 MHz	De 433,92 a 433,92 MHz	De 0,02185 a 0,02185 MHz
POTENCIA MÁXIMA DE TRANSMISIÓN DE RF (RADIOFRECUENCIA)	0,2432 W	< 10 mW (e.r.p.)	38,75 dBµV/m a 3 m	21,2 dBµV/m a 300 m

Por medio de la presente, Polaris Industries Inc. declara que el equipo de radio indicado anteriormente cumple con la Directiva de la UE 2014/53.

El texto completo de la declaración de cumplimiento de la UE está disponible en la siguiente dirección de internet:

<https://www.polaris.com/en-us/radio-conformity/>

CUMPLIMIENTO CON LAS NORMAS DE RADIO DE JAPÓN

Este vehículo contiene el siguiente equipo de radio, o componentes con equipo de radio:

COMPONENTE	IDENTIFICACIÓN DEL COMPONENTE	FABRICANTE
Pantalla Serie 9200	RC-7	Polaris Industries Inc.
Llavero con control remoto, modelo SK1 (315 MHz)	4019468/4019469	Marquardt® Switches, Inc.
Módulo de control inalámbrico (WCM), modelo SE1	2416266	Marquardt® Switches, Inc.

INTRODUCCIÓN

CUMPLIMIENTO CON LAS NORMAS DE RADIO DE MÉXICO

Este vehículo contiene el siguiente equipo de radio, o componentes con equipo de radio:

COMPONENTE	IDENTIFICACIÓN DEL COMPONENTE	FABRICANTE	CERTIFICADO DE IFETEL
Pantalla Serie 9200	RC-7	Polaris Industries Inc.	RCPPORC20-1082
Sensor del sistema de control de la presión de los neumáticos (TPMS), modelo RDC3 (433 MHz)	4019660	Schrader® Electronics	RLVSCRD16-0534
Llavero con control remoto, modelo SK1 (433 MHz)	4017761/401778	Marquardt® Switches, Inc.	RLVPOSK19-1418
Módulo de control inalámbrico (WCM), modelo SE1	2416265	Marquardt® Switches, Inc.	RLVPOSE19-1419

IFETEL:

La operación de este equipo está sujeta a las siguientes dos condiciones:

1. Es posible que este equipo o dispositivo no cause interferencia perjudicial.
2. Este equipo o dispositivo debe aceptar cualquier interferencia, incluyendo la que pueda causar su operación no deseada.



SEGURIDAD

INFORMACIÓN SOBRE EL MANUAL DEL MOTOCICLISTA

ADVERTENCIA

No cumplir con todas las precauciones y procedimientos recomendados puede causar lesiones graves o la muerte. Cumpla siempre todas las precauciones de seguridad y siga todos los procedimientos de funcionamiento, inspección y mantenimiento indicados en este manual.

Todas las referencias a la DERECHA, IZQUIERDA, PARTE DELANTERA o PARTE TRASERA, son desde la perspectiva del conductor cuando está sentado en una posición normal de conducción. Si tiene preguntas sobre el funcionamiento o el mantenimiento de su motocicleta después de haber leído este manual, consulte a su concesionario autorizado. Para encontrar el concesionario autorizado INDIAN MOTORCYCLE más cercano, visite el sitio web de INDIAN MOTORCYCLE en www.indianmotorcycle.com.

Lea cuidadosamente para entender la información de la sección *Seguridad* que comienza en esta página. Para mantener la motocicleta en estado óptimo, tanto en carretera como almacenada, comprenda y siga los procedimientos indicados en la sección *Mantenimiento* que comienza en la página 103.

Lleve el manual con usted cuando viaje. Seguir las precauciones y los procedimientos del manual le hará disfrutar más y le ayudará a sentirse seguro. Si pierde o daña este manual, compre uno nuevo en cualquier concesionario autorizado INDIAN MOTORCYCLE. El presente Manual del motociclista se debe considerar parte de la motocicleta y debe permanecer con ella, si la motocicleta cambia de propietario.

PRÁCTICAS DE CONDUCCIÓN SEGURA

ADVERTENCIA

El uso incorrecto de una motocicleta puede causarle lesiones graves o la muerte a usted, a su pasajero y a otras personas. Para minimizar el riesgo de lesiones, lea y comprenda la información que se incluye en esta sección, antes de usar la motocicleta. Esta sección contiene información de seguridad específica para la motocicleta INDIAN MOTORCYCLE, así como información sobre la seguridad general para el uso de motocicletas. Todas las personas que viajen en la motocicleta (conductores y pasajeros) deben seguir estas precauciones de seguridad.

EL MOTOCICLISMO TIENE RIESGOS INHERENTES

Usted puede minimizar esos riesgos, pero no los puede eliminar completamente. Aunque tenga experiencia como conductor o pasajero de motocicleta, lea toda la información de seguridad en este manual antes de usar la motocicleta.

- Asista a un curso de educación de motociclismo de la Motorcycle Safety Foundation® (Fundación de seguridad para motocicletas) o de otro instructor capacitado. Por medio de la instrucción y la conducción, el curso le ayudará a desarrollar o a actualizar sus habilidades y hábitos para conducir en forma segura. Para obtener información sobre los cursos de educación para motociclistas en su área de la Motorcycle Safety Foundation® (Fundación de seguridad para motocicletas), llame al 1-800 446-9227 o visite www.msf-usa.org.
- Lea, comprenda y siga toda la información indicada en este manual.
- Observe todos los requisitos de mantenimiento especificados en este manual. Consulte el Manual de mantenimiento de INDIAN MOTORCYCLE o consulte a un concesionario autorizado INDIAN MOTORCYCLE.

LAS CARACTERÍSTICAS DEL DISEÑO AFECTAN LA MANERA EN QUE DEBE CONDUCIR LA MOTOCICLETA

- La motocicleta está diseñada para uso en carretera con un motociclista (y un pasajero si la motocicleta está equipada con asiento del pasajero). *Nunca sobrepase la clasificación del peso bruto del vehículo (GVWR) ni la clasificación del peso bruto del eje (GAWR)*. Para información específica del modelo, vea la sección *Especificaciones* o vea la etiqueta de información de fabricación/VIN en la estructura de la motocicleta.
- Conducir fuera de la carretera, llevar más de un pasajero o llevar peso que sobrepase la clasificación de peso máximo puede dificultar la maniobrabilidad, lo que podría causar la pérdida del control.
- Siga todos los procedimientos de asentamiento indicados en la página 89 durante los 800 primeros km (500 mi) de funcionamiento. Si no lo hace puede causar daños graves al motor.
- Si su motocicleta tiene alforjas, parabrisas o respaldo para el pasajero, prepárese para reducir la velocidad a fin de mantener la estabilidad.

SIGA ESTAS PRÁCTICAS GENERALES DE CONDUCCIÓN SEGURA

- Antes de cada viaje, realice las inspecciones previas a la conducción. No hacerlo puede causar daños a la motocicleta o un accidente.
 - Hasta que no esté completamente familiarizado con la motocicleta y todos sus controles, practique la conducción donde haya poco o ningún tráfico. Practique la conducción a una velocidad moderada sobre diferentes superficies de carreteras y en diferentes condiciones climáticas.
 - Sea consciente de sus habilidades y limitaciones y conduzca conforme a estas.
 - Solo debe permitir que conduzcan su motocicleta los conductores con experiencia y solamente después de haberse familiarizado con los controles y el funcionamiento. Asegúrese de que todos los motociclistas lean y comprendan este Manual del motociclista antes de la conducción.
 - No conduzca cuando esté cansado, enfermo, bajo la influencia del alcohol, medicamentos recetados, medicamentos sin receta o cualquier otra droga. El cansancio, las enfermedades, el alcohol y las drogas pueden causar somnolencia, pérdida de coordinación y falta de equilibrio. También pueden afectar a su estado de alerta y a su sentido común.
 - Si su motocicleta no funciona normalmente, corrija el problema inmediatamente. Consulte el *Manual de mantenimiento de INDIAN MOTORCYCLE* o consulte a un concesionario autorizado INDIAN MOTORCYCLE.
- Conduzca de forma muy atenta, como si usted fuera invisible para los demás conductores, incluso en pleno día. *La causa principal de accidentes entre automóviles y motocicletas es la incapacidad de un conductor para ver o reconocer una motocicleta.* Conduzca donde sea claramente visible para los demás conductores y observe cuidadosamente cómo conducen.
 - Tenga especial cuidado en los cruces, ya que estos son los lugares más probables para que se produzcan accidentes.
 - Para evitar la pérdida del control, mantenga las manos en el manillar y los pies en los reposapiés.
 - Tenga en cuenta que la barra de defensa no está diseñada para proteger al motociclista contra las lesiones en un choque.
 - Respete el límite de velocidad y ajuste su velocidad y técnica de conducción, basándose en la carretera, el clima y las condiciones del tráfico. Al viajar más rápido, la influencia de todas las demás condiciones aumenta, lo cual puede afectar a la estabilidad de la motocicleta y aumentar la posibilidad de pérdida de control.
 - No mueva ni use la motocicleta con la dirección bloqueada (si está disponible), ya que la dirección restringida severamente podría causar la pérdida del control.
-

SEGURIDAD

- Reduzca la velocidad cuando:
 - La carretera tenga baches, sea accidentada o irregular.
 - La carretera tenga arena, suciedad, grava u otros materiales sueltos.
 - La carretera esté mojada, tenga hielo o aceite.
 - La carretera tenga superficies pintadas, cubiertas de alcantarillado, rejillas de metal, cruces de vías férreas u otras superficies resbaladizas.
 - Haga viento, llueva o haya otros motivos que provoquen que la carretera esté resbaladiza o presente unas condiciones que cambian rápidamente.
 - El tráfico esté pesado, congestionado, que no permita suficiente espacio entre los vehículos, y que no sea fluido.
 - Le esté adelantando, en cualquier dirección, un vehículo grande que produzca una ráfaga de viento al pasar.
- Cuando se acerque a una curva, seleccione una velocidad y ángulo de inclinación que le permita pasar por la curva en su propio carril sin usar los frenos. El exceso de velocidad, un ángulo de inclinación inadecuado o frenar en una curva pueden causar la pérdida del control.
- El espacio libre al suelo se reduce cuando la motocicleta está inclinada. No permita que los componentes entren en contacto con la superficie de la carretera cuando la motocicleta se incline en una curva, ya que esto podría causar la pérdida del control.
- No tire de un remolque. Tirar de un remolque puede hacer que la motocicleta sea difícil de maniobrar.
- Pliegue el soporte lateral completamente antes de conducir. Si el soporte lateral no está completamente plegado, podría hacer contacto con la superficie de la carretera y causar la pérdida del control.
- Para maximizar la efectividad de la frenada, use *los frenos, delantero y trasero al mismo tiempo*. Sea consciente de esta información y de estas prácticas para frenar:
 - Como máximo, el freno trasero proporciona 40% de la fuerza de frenada de la motocicleta. Use ambos frenos, el delantero y el trasero, al mismo tiempo.
 - Para evitar el derrape, aplique los frenos gradualmente cuando la carretera esté mojada, sea irregular o tenga elementos sueltos o resbaladizos.
 - Si es posible, evite usar los frenos al trazar una curva. Los neumáticos de motocicleta tienen menos tracción en los giros, por lo que frenar aumentará la posibilidad de derrape. La motocicleta debe estar en posición vertical antes de accionar los frenos.
 - Con pastillas y rotores nuevos, deben transcurrir 500 km (250 mi) de funcionamiento en ciudad (no por autopista), para que las pastillas se acoplen a los nuevos rotores. Los frenos se deben usar con frecuencia. Durante este tiempo, el rendimiento de los frenos será menos eficaz. Evite usar los frenos bruscamente, excepto en una emergencia. La eficiencia de los frenos aumentará gradualmente durante este período de rodaje.
- El motor y los componentes calientes del escape pueden causar quemaduras en la piel y pueden provocar un incendio, si se exponen a materiales inflamables. Aparque siempre la motocicleta lejos de materiales inflamables y en lugares donde las personas no vayan a tocar los componentes calientes.

ROPA PROTECTORA

IMPORTANTE

Use ropa protectora para disminuir el riesgo de lesiones y aumentar la comodidad al conducir.

- Use siempre un casco que cumpla o supere los estándares establecidos de seguridad. Los cascos aprobados en EE. UU. y Canadá tienen una etiqueta del Departamento de transporte (DOT) de los EE. UU. Los cascos aprobados en Europa, Asia y Oceanía llevan la etiqueta ECE 22.05. La marca ECE consiste en un círculo que rodea la letra E, seguido del número que identifica al país que otorgó la aprobación. El número de aprobación y el número de serie también aparecen en la etiqueta. En algunas zonas, las leyes *exigen* que use un casco aprobado. Las lesiones en la cabeza son la principal causa de muerte en los accidentes de motocicletas. Las estadísticas constatan que un casco aprobado es la protección más eficaz para evitar o disminuir las lesiones en la cabeza. El casco debe quedar ajustado, firmemente sujeto, no tener defectos obvios y no haber estado involucrado previamente en un accidente o colisión.
- Use protección ocular para proteger los ojos contra el viento, las partículas y objetos arrastrados por el viento. Un protector facial puede ayudar a protegerle el rostro en un accidente o colisión y protegerle del viento, partículas u objetos. Las leyes en algunas zonas *exigen* que use protección ocular. Recomendamos que use un equipo protector personal (EPP) aprobado que tenga las calificaciones VESC 8, V-8, Z87.1 o CE. Asegúrese de que la protección ocular se mantenga limpia.

- Todos los motociclistas deben usar ropa brillante o de color claro o reflectante para ser más visibles para los demás conductores. *La causa principal de accidentes entre automóviles y motocicletas es la incapacidad de un conductor para ver o reconocer una motocicleta.*
- Use guantes, una chaqueta, botas gruesas y pantalones largos para evitar o reducir las lesiones causadas por las abrasiones, cortes o quemaduras si la motocicleta se cae. Use botas con tacón bajo, ya que los tacones altos se pueden trabar en los pedales o en los reposapiés. La combinación de las botas y pantalones debe cubrir completamente piernas, tobillos y pies para proteger la piel contra el calor del motor y del sistema de escape.
- No use ropa larga y suelta, ni cordones largos para atar las botas, ya que se pueden atascar en el manillar, las palancas o los reposapiés, o bien se pueden enredar en las ruedas, lo que provocará la pérdida del control y lesiones graves.

LLEVAR UN PASAJERO

ADVERTENCIA

No lleve un pasajero, a no ser que la motocicleta tenga un asiento y un reposapiés para el pasajero.

CONDUCCIÓN CON CARGA

Siga estas indicaciones cuando sujete la carga o los accesorios a la motocicleta. Cuando corresponda, estas indicaciones también se pueden referir al contenido de cualquier accesorio.

SEGURIDAD

- Mantenga el peso de la carga y de los accesorios al mínimo y coloque los artículos lo más cerca posible a la motocicleta, para minimizar el cambio en el centro de gravedad de la motocicleta. Cambiar el centro de gravedad puede causar la pérdida de estabilidad y maniobrabilidad, así como la pérdida del control.
- Ajuste la altura de conducción, según sea necesario. Vea la página 136.
- No sobrepase la CLASIFICACIÓN DEL PESO BRUTO DEL VEHÍCULO (GVWR) o la CLASIFICACIÓN DEL PESO BRUTO DEL EJE (GAWR) de su motocicleta.
- Distribuya el peso uniformemente en ambos lados de la motocicleta. Mantenga una distribución uniforme del peso comprobando los accesorios y la carga, para asegurarse de que estén firmemente sujetos a la motocicleta, antes de conducir y siempre que se detenga. La distribución no uniforme del peso o el desplazamiento repentino de los accesorios o de la carga durante la conducción puede dificultar la maniobrabilidad, provocar la pérdida del control y crear peligros para los otros conductores (si la carga se cae de la motocicleta).
- Para conducir con comodidad y asegurar el correcto espacio libre al suelo, ajuste la presión de aire del amortiguador trasero (si está disponible), tal como se especifica en la etiqueta ubicada debajo de la cubierta lateral izquierda. Vea la página 136.
- No cargue objetos grandes ni pesados, como sacos de dormir, maletines o tiendas de campaña en los manillares, en el área de la horquilla delantera o en el guardabarros delantero. La carga o los accesorios colocados en estas áreas pueden causar inestabilidad (debido a la distribución incorrecta del peso o a los cambios aerodinámicos) y podría provocar la pérdida del control. Tales artículos también pueden obstruir el flujo de aire al motor y causar un sobrecalentamiento que puede dañar el motor.
- No sobrepase el límite de peso máximo de carga con los accesorios (consulte las instrucciones y las etiquetas de los accesorios). No sujete la carga a un accesorio que no esté diseñado para ese propósito. Cualquiera de estos casos podría causar un fallo del accesorio, lo que podría provocar la pérdida del control.
- Obedezca siempre los límites de velocidad indicados.
- No sujete nada a la motocicleta, a no ser que esté específicamente diseñado por INDIAN MOTORCYCLE para ese propósito.

ALFORJAS, COFRE Y OTRO ALMACENAMIENTO

Siempre que opere una motocicleta con características de almacenamiento y carga, como alforjas, rejillas, guanteras u otros compartimientos de almacenamiento:

- Nunca conduzca a velocidades excesivas. Las características de almacenamiento y carga, combinadas con los efectos de levantado o sacudida del viento, pueden causar inestabilidad de la motocicleta y provocar la pérdida del control.
- Distribuya el peso uniformemente a cada lado de la motocicleta.
- No sobrepase la capacidad de carga individual de cada alforja u otro compartimiento de almacenamiento. Consulte la etiqueta de capacidad de almacenamiento ubicada en o cerca de la característica de almacenamiento.
- **NUNCA SOBREPASE** la **CLASIFICACIÓN DEL PESO BRUTO DEL VEHÍCULO (GVWR)** ni la **CLASIFICACIÓN DEL PESO BRUTO DEL EJE (GAWR)**, no importa si cualquier característica de almacenamiento está cargada a toda su capacidad o no. Sobrepasar la clasificación del peso puede reducir la estabilidad y maniobrabilidad y causar la pérdida del control.
- Ajuste la altura de conducción, según sea necesario. Consulte la página 136.
- No instale accesorios que afecten a la visibilidad del conductor, la estabilidad, la maniobrabilidad o el funcionamiento de la motocicleta. Antes de instalar un accesorio, asegúrese de que este no:
 - reduzca el espacio libre al suelo cuando la motocicleta esté inclinada o en posición vertical;
 - limite la carrera de la suspensión o de la dirección o su capacidad para usar los controles;
 - lo desplace de su posición normal de conducción;
 - obstruya las luces o los reflectores.
- Los accesorios voluminosos, pesados o grandes pueden causar inestabilidad (debido a los efectos de elevación o sacudida del viento) y pérdida del control.
- No instale accesorios eléctricos que superen la capacidad del sistema eléctrico de la motocicleta. No instale nunca bombillas de una potencia superior a las que se proporcionan como equipo original. Podría producirse un fallo eléctrico y provocar una pérdida peligrosa de potencia en el motor o en las luces, o bien daños en el sistema eléctrico.
- Use solamente accesorios originales INDIAN MOTORCYCLE, diseñados para su modelo.
- No sobrepase la **CLASIFICACIÓN DEL PESO BRUTO DEL VEHÍCULO (GVWR)** o la **CLASIFICACIÓN DEL PESO BRUTO DEL EJE (GAWR)** de su motocicleta.
- Ajuste la altura de conducción, según sea necesario. Consulte la página 136.

USO DE ACCESORIOS

Debido a que INDIAN MOTORCYCLE no puede probar ni ofrecer recomendaciones específicas respecto a cada accesorio o combinaciones de accesorios vendidos, es responsabilidad del conductor establecer si la motocicleta se puede operar de forma segura con cualquier accesorio o peso adicional. Siga las indicaciones siguientes cuando seleccione e instale accesorios:

MODIFICACIONES

Modificar la motocicleta eliminando o añadiendo cualquier equipo no aprobado por el fabricante puede anular la garantía. Es posible que algunas modificaciones no sean legales en su área de funcionamiento. Si tiene dudas, consulte a su concesionario autorizado INDIAN MOTORCYCLE.



Las modificaciones podrían causar la conducción insegura de la motocicleta y provocar lesiones graves al conductor o al pasajero, además de dañar la motocicleta.

ESTACIONAR LA MOTOCICLETA

Cuando deje desatendida la motocicleta, apague el motor.

AVISO

No almacene su llavero con control remoto cerca de la motocicleta.

Aparque la motocicleta donde no sea probable que las personas entren en contacto con el motor ni con el sistema de escape caliente, ni que coloquen materiales combustibles cerca de estas áreas calientes. No aparque cerca de una fuente inflamable, como un calentador de queroseno o una llama abierta, donde los componentes calientes pudiesen encender los materiales combustibles.

Aparque la motocicleta en una superficie firme y nivelada. Es posible que las superficies inclinadas o blandas no puedan soportar la motocicleta. Si es necesario aparcar en una pendiente o en una superficie blanda, siga las precauciones que se indican en la página 101.

RESPUESTA DEL SISTEMA ANTIBLOQUEO DE FRENOS

Cuando los frenos antibloqueo se activan al frenar, el motociclista sentirá la pulsación en las palancas de los frenos. *Para lograr el mejor rendimiento en el funcionamiento de parada, continúe aplicando presión constante a los frenos.*

SEGURIDAD CON EL COMBUSTIBLE Y EL ESCAPE

Respete siempre estas advertencias de seguridad sobre el combustible cuando reposte o trabaje en el sistema de combustible.

 ADVERTENCIA

Bajo ciertas condiciones, la gasolina es altamente inflamable y explosiva.

- Tenga siempre mucho cuidado cuando manipule la gasolina.
- Apague siempre el motor antes de repostar.
- Reposte siempre en el exterior o en un área con buena ventilación.
- Abra la tapa del combustible lentamente. No llene el depósito en exceso. No llene el cuello del depósito.
- No fume ni permita que haya llamas ni chispas en el área donde se reposta o se almacena la gasolina ni en los alrededores.

 ADVERTENCIA

La gasolina y los vapores de gasolina son venenosos y pueden causar lesiones graves.

- No ingiera gasolina, no la derrame ni inhale los vapores. Si ingiere gasolina, inhala varias veces los vapores o le entra gasolina en los ojos, acuda a un médico inmediatamente.
- Si se derrama gasolina en la piel o ropa, lávela inmediatamente con jabón y agua y cámbiese de ropa.
- Los gases del escape contienen monóxido de carbono, un gas inodoro e incoloro que puede causar la pérdida del conocimiento o la muerte en poco tiempo.
- Nunca arranque el motor ni permita que funcione en un área cerrada.
- Nunca inhale los gases del escape.

MANTENIMIENTO DE SEGURIDAD

ADVERTENCIA

Si no se realiza el mantenimiento de seguridad tal como se recomienda, es posible que se dificulte la maniobrabilidad y se provoque la pérdida del control, lo cual puede provocar lesiones graves o la muerte. Haga siempre los procedimientos de mantenimiento de seguridad tal como se recomiendan en este manual. Haga el mantenimiento y las reparaciones con prontitud. Consulte el Manual de mantenimiento de INDIAN MOTORCYCLE o consulte a un concesionario autorizado INDIAN MOTORCYCLE u otro concesionario autorizado.

- Antes de cada viaje, realice las inspecciones *previas a la conducción* en la página 77.
- Realice todo el mantenimiento periódico en los intervalos recomendados indicados en la sección *Mantenimiento periódico*.
- Mantenga siempre la presión, el estado de la banda de rodadura y el equilibrio correctos de los neumáticos y de las ruedas. Inspeccione los neumáticos regularmente y reemplácelos con prontitud si están desgastados o dañados. Use solamente neumáticos de repuesto homologados. Consulte la sección *Especificaciones*.
- Asegúrese siempre de que el ajuste del cojinete del cabezal de dirección sea correcto. Compruebe regularmente si hay fugas de líquido o daños en el amortiguador trasero o en la horquilla delantera. Realice las reparaciones necesarias con prontitud. Vea la página 139.

- Limpie la motocicleta minuciosamente para detectar los artículos que necesitan mantenimiento.
- Para garantizar la seguridad, los fijadores deben cumplir con las especificaciones originales de calidad, acabado y tipo. Use solamente piezas de repuesto originales INDIAN MOTORCYCLE y asegúrese de que todos los fijadores estén apretados al par de torsión correcto.

TRANSPORTE DE LA MOTOCICLETA

Si es necesario transportar la motocicleta:

- Use un camión o un tráiler. No remolque la motocicleta con otro vehículo, ya que afectará la dirección y maniobrabilidad de la motocicleta.
- Coloque y sujete la motocicleta en posición vertical.
- No sujete la motocicleta mediante el manillar.
- Pase las correas de amarre (desde la parte delantera) hacia arriba y por encima de la abrazadera triple inferior, teniendo cuidado de no interferir con el cableado y las líneas del freno. Para lograr mejor estabilidad, coloque los amarres lo más separados que sea posible, en el camión o en la plataforma del tráiler.
- No use el soporte lateral cuando transporte la motocicleta en un camión o tráiler.

CLASIFICACIÓN DEL PESO BRUTO DEL VEHÍCULO (GVWR)

ADVERTENCIA

Sobrepasar la clasificación del peso bruto del vehículo de su motocicleta puede reducir la estabilidad y maniobrabilidad y podría causar la pérdida del control. NUNCA sobrepase la GVWR de su motocicleta.

La *capacidad máxima de carga* de su motocicleta es el peso máximo que puede añadir a su motocicleta *sin exceder la GVWR*. Esta capacidad se establece calculando la diferencia entre la GVWR de su motocicleta y el peso en mojado.

Consulte la información específica de los modelos en la sección *Especificaciones* de este manual o en la etiqueta de información de fabricación/VIN en el bastidor de la motocicleta.

A la hora de determinar el peso que añadirá a su motocicleta y para asegurarse de no superar la capacidad máxima de carga, incluya lo siguiente:

- Peso corporal del conductor
- Peso corporal del pasajero
- Peso de todos los accesorios y complementos del motorista
- Peso de todos los accesorios posteriores a la producción y de su contenido
- Peso de cualquier carga adicional en la motocicleta

INFORME DE DEFECTOS DE SEGURIDAD

Si considera que su vehículo tiene un defecto que podría provocar un accidente o causar lesiones o la muerte, debe informar de inmediato a la Administración Nacional de Seguridad del Tráfico en las Carreteras (NHTSA), además de notificar por escrito a INDIAN MOTORCYCLE.

Si la NHTSA recibe reclamaciones semejantes, puede abrir una investigación y, si encuentra que hay un defecto de seguridad en un grupo de vehículos, puede ordenar una campaña de llamada a servicio y solución del problema. No obstante, la NHTSA no puede participar en problemas particulares entre usted, su concesionario INDIAN MOTORCYCLE o la propia INDIAN MOTORCYCLE.

Para comunicarse con la NHTSA u obtener cualquier otra información acerca de la seguridad de los vehículos motorizados, puede llamar a la línea gratuita Vehicle Safety Hotline, al número 1-888-327-4236 (teléfono de texto: 1-800-424-9153), visitar el sitio web de la NHTSA en www.safercar.gov, o escribir a:

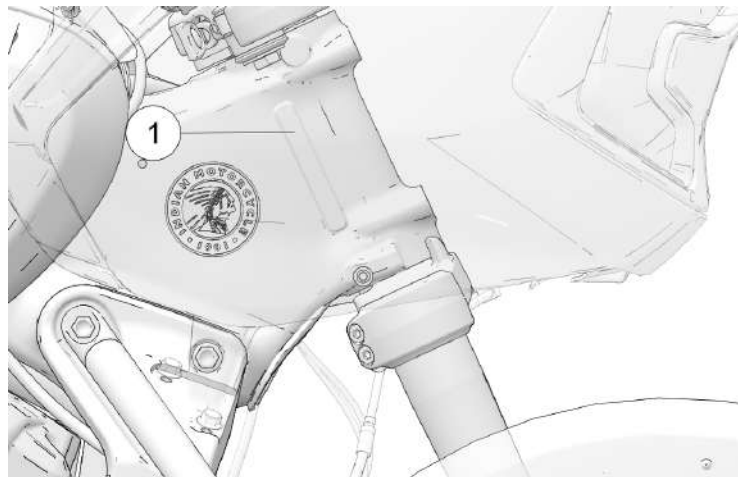
ADMINISTRATOR, NHTSA
1200 New Jersey Avenue, SE
West Building
Washington, DC 20590 EE. UU.

INFORME DE DEFECTOS DE SEGURIDAD (CANADÁ)

Para informar acerca de un defecto de seguridad a Transport Canada, puede completar en línea un formulario de reclamación por defectos en su sitio Web (inglés: www.tc.gc.ca/recalls, francés: <http://www.tc.gc.ca/rappels>) o comunicarse con su División de investigaciones de defectos y llamadas a servicio, llamando a la línea gratuita 1-800-333-0510 (Canadá) o +1 819-994-3328 (área de Ottawa-Gatineau/Internacional).

ETIQUETAS DE SEGURIDAD E INFORMACIÓN NÚMERO DE IDENTIFICACIÓN DEL VEHÍCULO (VIN)

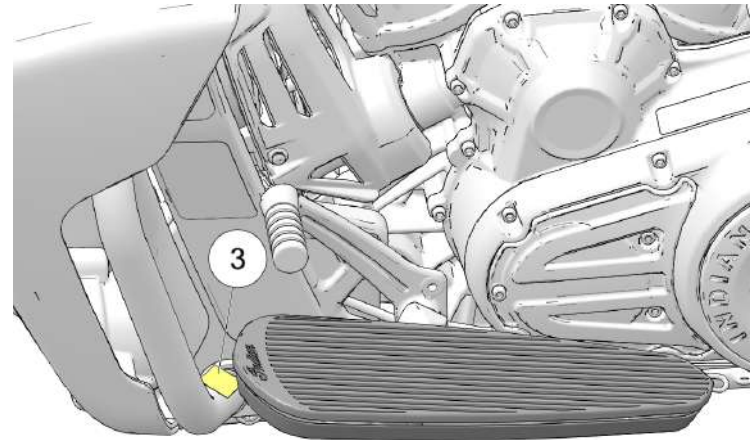
El número de identificación del vehículo (VIN) ① está estampado en el lado derecho del cabezal de dirección.



INFORMACIÓN SOBRE EL CONTROL DE EMISIONES DEL VEHÍCULO (VECI) E INFORMACIÓN SOBRE EL CONTROL DE EMISIONES DE RUIDO (NECI)

ADVERTENCIA DE LAS BARRAS PARA CARRETERA

La etiqueta de advertencia de la barra para carretera ③ está en la parte inferior de la barra para carretera izquierda.



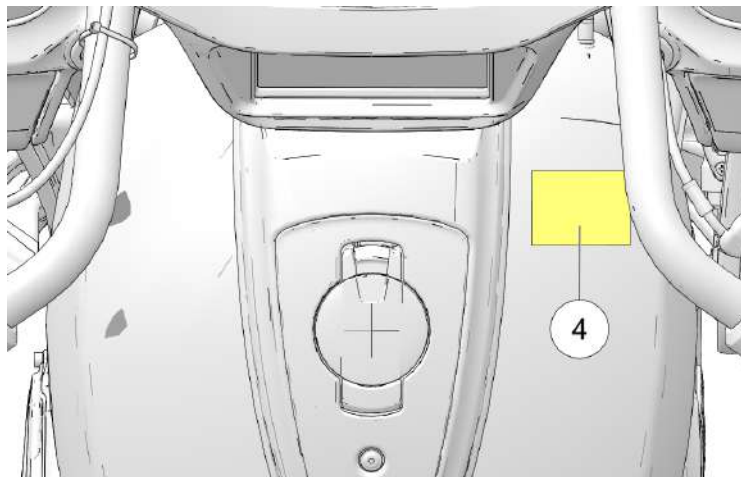
⚠ ADVERTENCIA

La barra para carretera no está diseñada para proteger al motociclista contra las lesiones en un choque.

Número de pieza: 7176355

ADVERTENCIA PARA EL CONDUCTOR/RECOMENDACIÓN DE COMBUSTIBLE

La etiqueta de seguridad Advertencia para el conductor/ Recomendación de combustible ④ está ubicada en el depósito de combustible.



⚠ ADVERTENCIA

- Lea el Manual del propietario y, durante el uso, siga todas las precauciones de seguridad.
- Use siempre un casco, protección ocular y ropa protectora aprobados.
- Si ha perdido el Manual del propietario, comuníquese con un concesionario Indian Motorcycle para que le faciliten otro.

ATENCIÓN

No llene nunca en exceso el depósito de combustible. El nivel del combustible no debe llegar al embudo del cuello de llenado. Si lo hace puede causar el rendimiento deficiente del motor y del sistema de control de emisiones evaporativas.

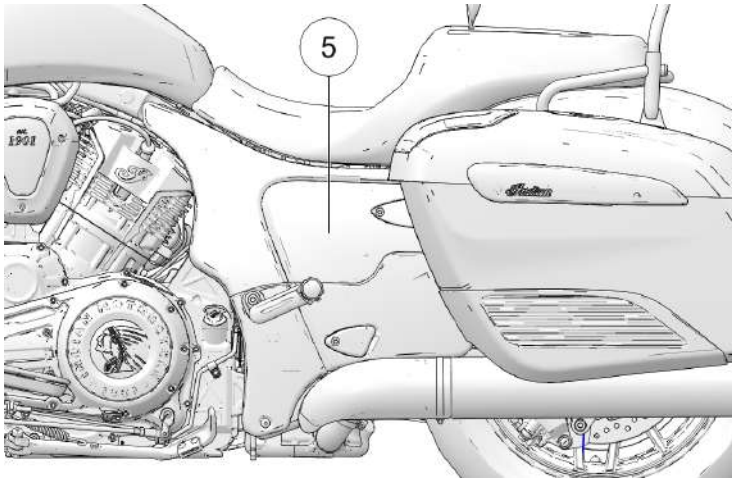
AVISO

Se recomienda combustible premium sin plomo. Octanaje mínimo 91.

Número de pieza: 7300004 inglés, 7300035 inglés (Europa), 7300041 francés, 7300334 japonés

ADVERTENCIA SOBRE LA PRESIÓN DEL AMORTIGUADOR

La advertencia de presión del amortiguador ⑤ está ubicada en la cubierta lateral.



AMORTIGUADOR: CONFIGURACIÓN DEL AJUSTE HIDRÁULICO			
Carga total + conductores en kg (lb)	Sin configuraciones en el cofre	Configuraciones en el cofre pintadas	
68 (150)	1	3	ATENCIÓN: NO USE HERRAMIENTAS DE IMPACTO NI EXCEDA 14 N·m (10 lb·pie) DE PAR DE TORSIÓN AL AJUSTAR. PUEDE OCASIONARSE ALGÚN DAÑO A LOS COMPONENTES.
79 (175)	1	3	
91 (200)	2	3	
102 (225)	2	4	
113 (250)	2	4	
125 (275)	3	5	
136 (300)	3	5	
147 (325)	3	6	
159 (350)	4	6	
170 (375)	4	7	
181 (400)	4	7	
193 (425)	4	8	
204 (450)	5	8	

SEGURIDAD

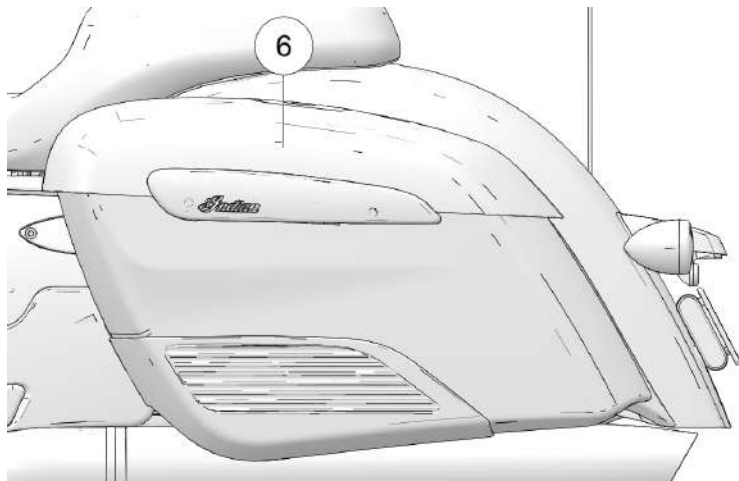
AMORTIGUADOR: CONFIGURACIÓN DEL AJUSTE HIDRÁULICO

215 (475)	5	N/D	
227 (500)	5	N/D	

Número de pieza: 7195533 inglés

ADVERTENCIA SOBRE EL LÍMITE DE CARGA

La etiqueta de advertencia de límite de carga ⑥ se encuentra dentro de la alforja.



ADVERTENCIA

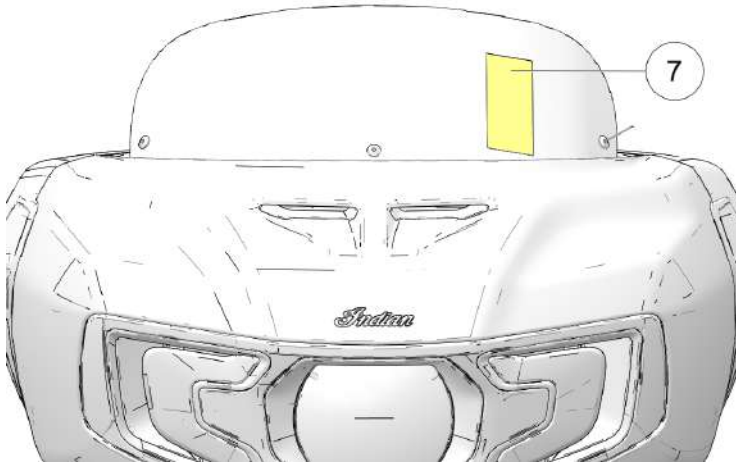
LÍMITE DE CARGA: 10 kg (22,0 lb)

Incluye carga en la rejilla de la tapa opcional. El límite de carga de la rejilla de la tapa es 2,2 kg (5,0 lb) Incluye cualquier accesorio opcional. Distribuya el peso uniformemente en ambos lados del vehículo. El peso total del conductor, pasajero, accesorios y carga no debe exceder el peso bruto de la clasificación del vehículo en el manual del propietario.

Número de pieza: 7179868 inglés, 7300357 japonés

ADVERTENCIA DEL PARABRISAS

La etiqueta de advertencia del parabrisas ⑦ está ubicado en el parabrisas del vehículo.



CUIDADO: Este artículo debe ser removido solo por el cliente.

⚠ ADVERTENCIA

- No conduzca si el parabrisas o deflector de viento está dañado, flojo o colocado de manera incorrecta. Estas condiciones pueden reducir la visibilidad, afectar la maniobrabilidad o causar pérdida del control.
- Compruebe regularmente las piezas por posible daño o aflojamiento. Si detecta un problema, póngase en contacto con su concesionario.
- Los parabrisas o deflectores de viento no protegen al conductor en un impacto.
- Los deflectores de viento oscuros u oscurecidos reducen la visibilidad en condiciones de conducción con poca luz.

⚠ ATENCIÓN

- El líquido de frenos y el alcohol causarán daños permanentes a un parabrisas de policarbonato.
- No limpie el parabrisas o deflector de viento con limpiadores para vidrio o productos para proteger de la lluvia.

LIMPIEZA

- Limpie el parabrisas o el deflector de viento con un paño suave y bastante agua tibia. Séquelo con un paño suave y limpio. Elimine los rayones menores con un compuesto para pulido de plástico de calidad.
- Vea las instrucciones de instalación del parabrisas o deflector de viento y el Manual del propietario para las instrucciones completas acerca del cuidado adecuado de su parabrisas o deflector de viento.

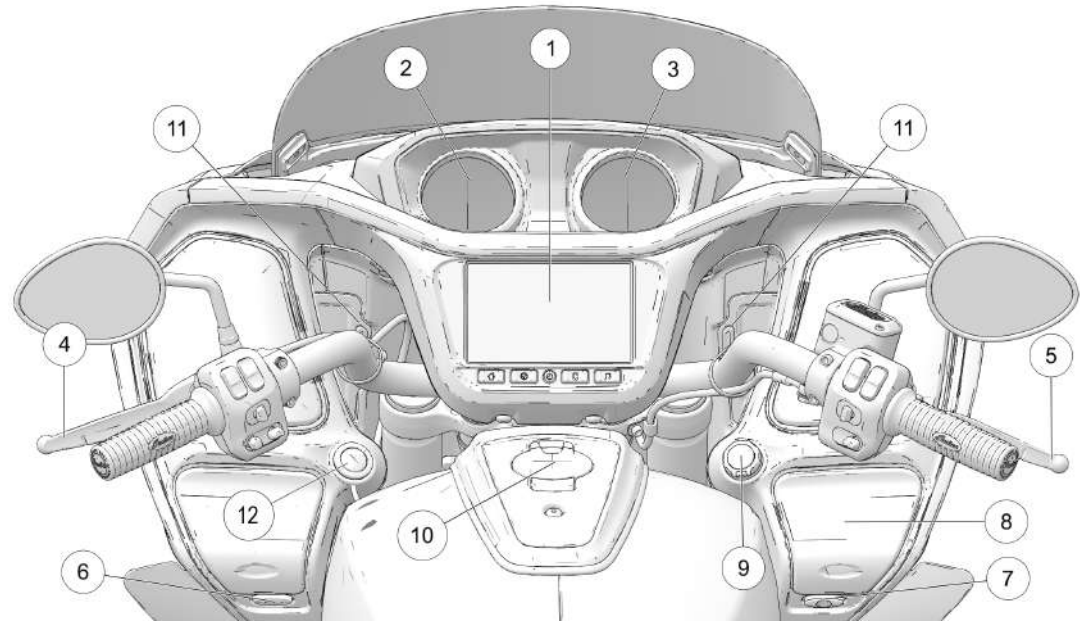
SEGURIDAD

Número de pieza: 7179684

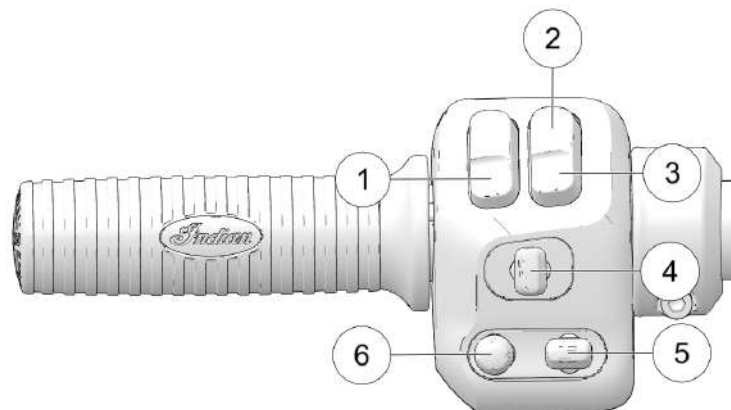
INSTRUMENTOS, FUNCIONES Y CONTROLES

CONSOLA

- ① Pantalla de Ride Command
- ② Velocímetro/indicador de combustible
- ③ Tacómetro
- ④ Palanca del embrague
- ⑤ Palanca del freno delantero
- ⑥ Interruptor de la empuñadura con calefacción (si está disponible)
- ⑦ Interruptor de bloqueo de la alforja/tapa de combustible
- ⑧ Terminal USB
- ⑨ Puerto de carga de la batería
- ⑩ Tapa del combustible
- ⑪ Puertas del conducto de aire
- ⑫ B de luz auxiliar (si está disponible)

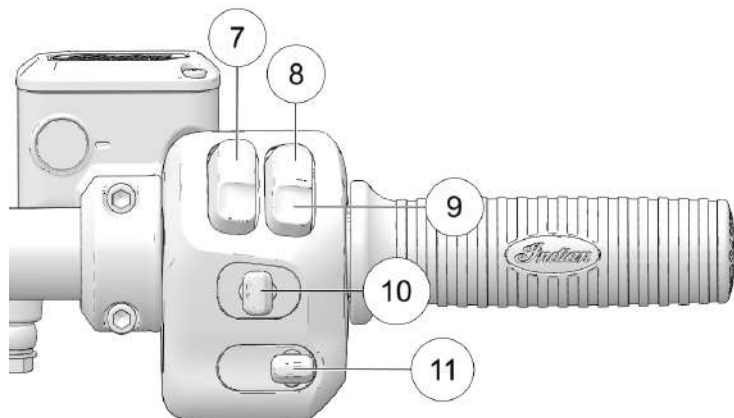


UBICACIONES DE LOS INTERRUPTORES CONTROL IZQUIERDO



- ① Bocina
- ② Luz larga
- ③ Luz corta/papadear para rebasar
- ④ Intermitentes/intermitentes de emergencia
- ⑤ Selección de lista de pantallas
- ⑥ Interruptor de control de audio

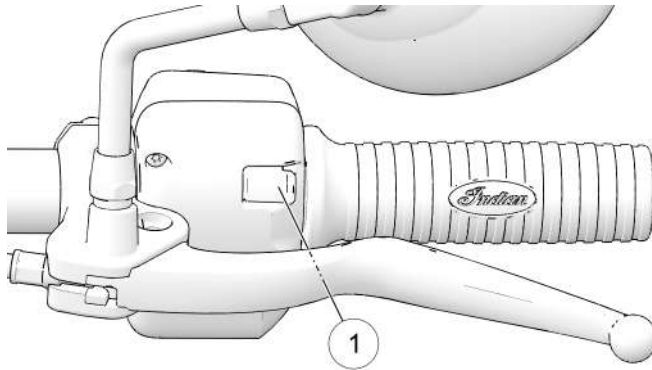
CONTROL DERECHO



- ⑦ Interruptor de alimentación
- ⑧ Interruptor de parada del motor
- ⑨ Interruptor de encendido/marcha del motor
- ⑩ Interruptor del control de crucero
- ⑪ Interruptor de control del parabrisas

INTERRUPTORES DE CONMUTACIÓN

Todos los modelos tienen disponibles interruptores de conmutación en el lado delantero de los controles del lado izquierdo ① y derecho del manillar.










El interruptor de alimentación debe estar en la posición ENCENDIDO para que funcionen los interruptores de conmutación. Use el interruptor del lado derecho para navegar por los menús o aceptar los cuadros de diálogo en la pantalla de Ride Command. Use el interruptor del lado izquierdo para salir de menús, no aceptar los cuadros de diálogo, cortar llamadas telefónicas y cambiar las pantallas de visualización.

SÍMBOLOS DE LOS INTERRUPTORES

SÍMBOLO	INTERRUPTOR	DESCRIPCIÓN
	Interruptor de la bocina	Pulse el interruptor de la bocina para que suene.
	Interruptor de luz larga del faro delantero	El interruptor de luz larga del faro delantero activa la luz de carretera. Consulte la página 39.
	Interruptor de del faro delantero de luz baja	El interruptor de luz corta del faro delantero activa la luz de cruce. Pulse momentáneamente hacia abajo para hacer ráfagas. Consulte la página 39.
	Interruptor de los intermitentes	Mueva el interruptor a la izquierda para activar el intermitente izquierdo. Mueva el interruptor a la derecha para activar el intermitente derecho. Un intermitente desactiva automáticamente cuando la velocidad o la distancia lleguen a niveles predeterminados. Para cancelar manualmente un intermitente, mueva el interruptor a la posición central y púlselo. <i>Función momentánea:</i> Mueva el interruptor del intermitente a la izquierda o a la derecha, y manténgalo en esa posición por lo menos un segundo. Se activará la función momentánea y el intermitente se cancelará cuando se suelte el interruptor.
	Interruptor de los intermitentes de emergencia (interruptor de peligro)	El interruptor de peligro activa y cancela los intermitentes de emergencia. Vea la página 39.

INSTRUMENTOS, FUNCIONES Y CONTROLES

SÍMBOLO	INTERRUPTOR	DESCRIPCIÓN
	Interruptor de selección de la lista de pantallas	El interruptor de selección de la lista de pantallas (si está disponible) se usa para navegar por las pantallas del motociclista.
	Interruptor de control de audio	El interruptor de control de audio permite que los usuarios controlen las funciones del sistema de audio desde el bloque de control izquierdo.
	Interruptor de parada	Pulse la parte inferior del interruptor (MARCHA) para que el motor se ponga en marcha. Pulse la parte superior del interruptor (PARADA) para apagar el motor. Consulte la página 37.
	Interruptor de arranque	Use el interruptor de arranque para poner en marcha el motor. El interruptor de parada/marcha del motor debe estar en la posición MARCHA. Vea la página 37.
	Interruptor de alimentación	Pulse y suelte el interruptor de alimentación para habilitar o inhabilitar toda la alimentación eléctrica al vehículo. Vea la página 36.
	Interruptor de disparador izquierdo	Use el interruptor del lado izquierdo para salir de menús, no aceptar los cuadros de diálogo, cortar llamadas telefónicas y cambiar las pantallas de visualización. Vea la página 35.
	Interruptor de disparador derecho	Use el interruptor del lado derecho para navegar por los menús o aceptar los cuadros de diálogo en la pantalla de Ride Command.

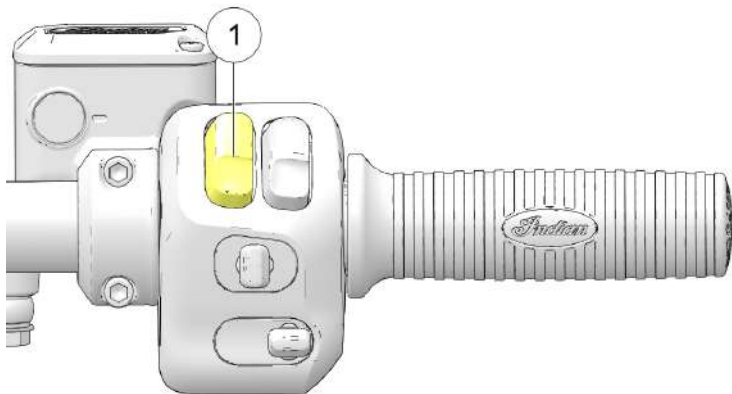
INTERRUPTORES

INTERRUPTOR DE ALIMENTACIÓN

El interruptor de alimentación está ubicado en el control derecho

①. Pulse y suelte el interruptor de alimentación para habilitar o inhabilitar toda la alimentación eléctrica al vehículo.

Para inhabilitar todo el suministro eléctrico, si la motocicleta está en movimiento y el motor está en marcha, mantenga pulsado el interruptor de alimentación durante más de tres segundos.



AVISO

Los faros delanteros y todos los accesorios enchufados en los puertos de alimentación continuarán encendidos hasta que el interruptor de alimentación se apague.

AVISO

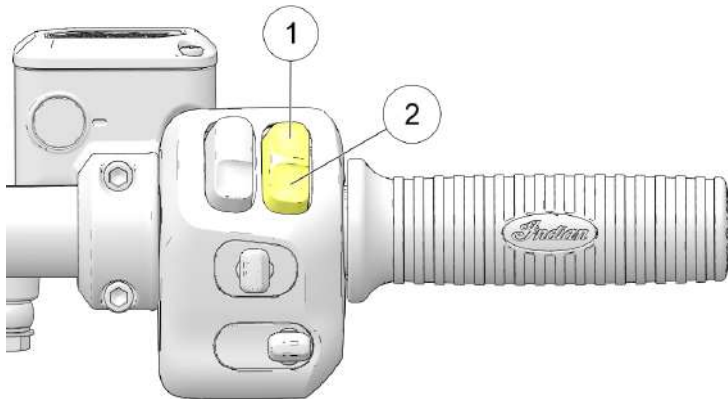
Para ahorrar alimentación o energía de batería, el vehículo desconectará automáticamente la alimentación de la batería después de cinco minutos de inactividad. La desconexión automática de la alimentación se puede anular en las motos que cuentan con una pantalla Ride Command de INDIAN MOTORCYCLE, mediante el menú de configuración del vehículo.

Pulse la parte superior del interruptor (PARADA) ① para interrumpir los circuitos y parar el motor. El motor no debe arrancar ni funcionar cuando el interruptor esté en la posición PARADA.

Pulse la parte inferior del interruptor (MARCHA) ② para completar los circuitos y permitir que el motor arranque y funcione. Pulse y libere el interruptor inferior (MARCHA) ② para arrancar el motor.

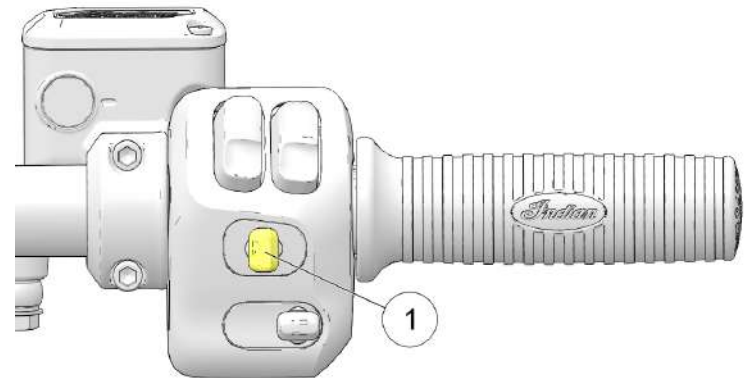
INTERRUPTOR DE PARADA/MARCHA DEL MOTOR

Use el interruptor de parada/marcha del motor para apagarlo rápidamente.



INTERRUPTOR DEL CONTROL DE CRUCERO

El control de crucero se puede activar y ajustar desde el control derecho con el interruptor de control de crucero ①. Para obtener más información acerca del control de crucero, consulte la página 99.



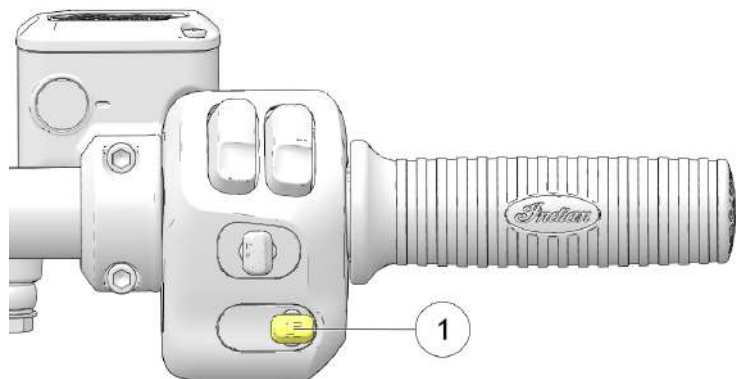
INSTRUMENTOS, FUNCIONES Y CONTROLES

Posición de alternancia	Función
Izquierda	Configuración/desaceleración
Centro	Apagado/encendido
Derecha	Reanudación/aceleración

Pulse el interruptor hacia arriba para subir el parabrisas. Pulse el interruptor hacia abajo para bajar el parabrisas. Pulse suavemente dos veces el interruptor hacia arriba o hacia abajo para autoajustar el parabrisas completamente hacia arriba o hacia abajo. Si el parabrisas se está moviendo y se presiona brevemente la dirección opuesta, se cancela el autoajuste.

INTERRUPTOR DEL PARABRISAS

Use el interruptor del parabrisas ① para ajustar su altura y así obtener la mejor deflexión del viento.



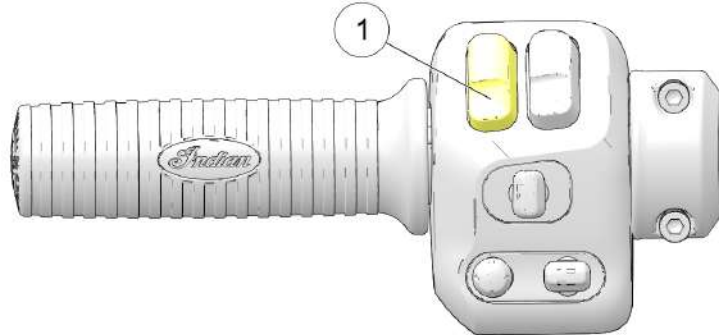
INTERRUPTOR PARA LUZ LARGA/CORTA DEL FARO DELANTERO

Los faros delanteros se encienden automáticamente al poner en marcha el motor. Vea la página 61.

El interruptor de luz larga/corta del faro delantero permite que el faro cambie entre luz larga y corta. Para activar la luz larga, pulse la parte superior del interruptor. Para activar la luz corta, pulse la parte inferior del interruptor. Para producir un parpadeo momentáneo de los faros delanteros (parpadear para rebasar), pulse y sostenga la parte inferior del interruptor.

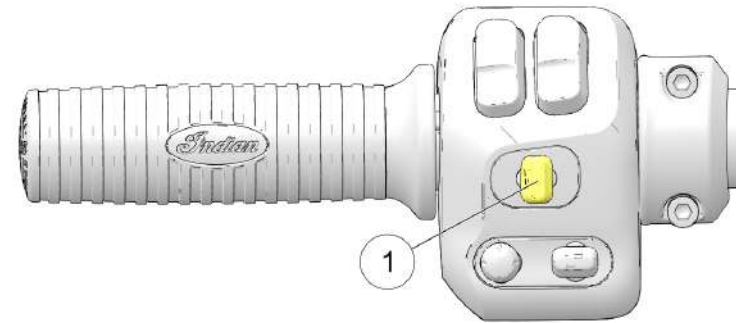
INTERRUPTOR DE LA BOCINA

Pulse el interruptor de la bocina ① para que suene.



INTERRUPTOR DE PELIGRO

El interruptor de alimentación debe estar ENCENDIDO para activar las luces intermitentes; pero, una vez activadas, las luces intermitentes continuarán parpadeando cuando el interruptor de alimentación se haya apagado. Cuando se activan los intermitentes, parpadean los cuatro.

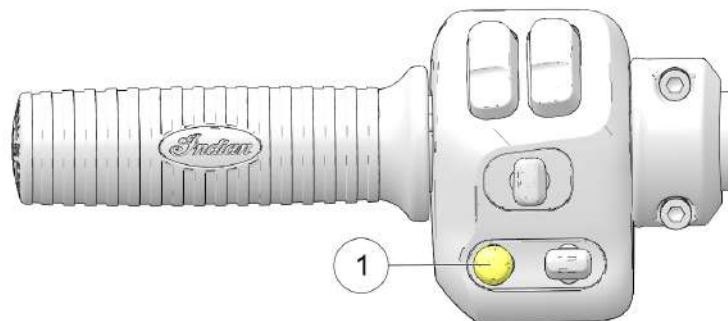


Para activar el interruptor de peligro, pulse el centro del interruptor de los intermitentes ①.

- Mantenga pulsado el interruptor para activar los intermitentes.
- Pulse de nuevo el interruptor para cancelar los intermitentes.

INTERRUPTOR DE CONTROL DE AUDIO (SI ESTÁ DISPONIBLE)

El interruptor de control de audio ① permite que los usuarios controlen las funciones del sistema de audio desde el bloque de control izquierdo.



VOLUMEN

Para aumentar el volumen, pulse hacia arriba el interruptor de control de audio. Para disminuir el volumen, pulse hacia abajo el interruptor de control de audio. Para silenciar el volumen, pulse el interruptor de control de audio.

AVISO

Cuando se usa un dispositivo de audio Bluetooth®, si pulsa el interruptor de control de audio pondrá el audio en pausa. Para reanudar la reproducción, vuelva a pulsar el interruptor de control de audio.

SINTONIZADOR

Cuando la fuente de audio está ajustada en Sintonizador, presione a la izquierda o derecha para navegar por las emisoras preseleccionadas. Pulse y sostenga para buscar.

AUDIO PERSONAL

Cuando la fuente de audio está ajustada en Bluetooth® Audio o USB/iPod®, pulse a la izquierda o a la derecha para navegar por las pistas de audio.

INTERRUPTOR DE LAS LUCES AUXILIARES (SI ESTÁ DISPONIBLE)

Las luces auxiliares proporcionan iluminación adicional a cada lado del faro delantero. Algunos conductores prefieren usar las luces auxiliares cuando conducen en condiciones de niebla o al pasar a un vehículo, para aumentar la visibilidad para otros automovilistas.

Pulse el interruptor de las luces auxiliares para encender y apagar las luces auxiliares. La luz de fondo del interruptor cambia de color para indicar si las luces están encendidas o apagadas.

APAGADO: Luz roja

ENCENDIDO: Luz verde

Las luces auxiliares se apagan, cuando se apaga el interruptor de alimentación. Las luces auxiliares se encienden automáticamente cuando se enciende el motor, si estas se encontraban encendidas cuando se apagó el motor.

La luz de fondo del interruptor parpadea si existe un fallo en cualquier luz auxiliar.

ENCENDIDO SIN LLAVE

INICIO DEL FUNCIONAMIENTO DEL LLAVERO CON CONTROL REMOTO:

Cuando el sistema eléctrico se activa, ya sea con el interruptor de alimentación, el llavero con control remoto debe estar en el radio de alcance. Si no se detecta el llavero con control remoto, la luz de seguridad parpadeará. El sistema eléctrico se apagará automáticamente.

El motor de arranque no se activará durante este período. Si el llavero con control remoto no está disponible, introduzca su número de identificación personal (PIN) usando los interruptores de los intermitentes o en la pantalla de visualización Ride Command (si está disponible) para desbloquear el sistema de seguridad.

FUNCIONAMIENTO DEL LLAVERO CON CONTROL REMOTO DURANTE LA CONDUCCIÓN:

Después de arrancar el motor, el módulo de control del vehículo (VCM) verificará nuevamente que el llavero con control remoto esté dentro del radio de alcance al cambiar de punto muerto a una marcha. La luz de seguridad se puede encender durante esta comprobación. El módulo de control del vehículo (VCM) no volverá a buscar el llavero con control remoto después de que el vehículo esté en movimiento. Si el llavero con control remoto se pierde durante la conducción, se necesitará el PIN para volver a arrancar el vehículo.

Si no se detecta el llavero con control remoto al cambiar a una marcha:

INSTRUMENTOS, FUNCIONES Y CONTROLES

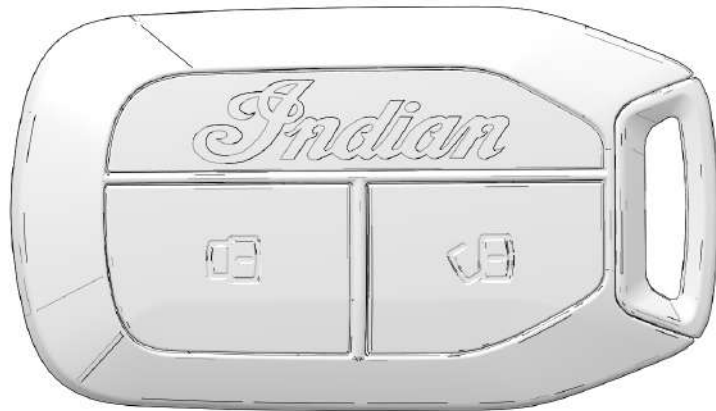
- La bocina sonará y la luz de seguridad parpadeará.
- A continuación se apagará el motor.
- Luego el sistema eléctrico se apagará automáticamente.

ALMACENAMIENTO DEL LLAVERO CON CONTROL REMOTO:

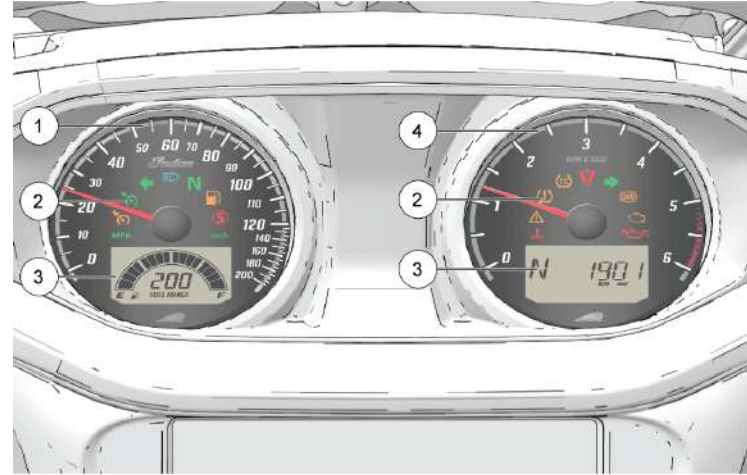
Durante el funcionamiento, el llavero con control remoto no se debe almacenar en el compartimiento de almacenamiento de teléfonos o cerca de dispositivos que puedan interferir con las ondas de radio como teléfonos celulares, fuentes de alimentación o imanes.

INTERRUPTOR DE BLOQUEO DE LA ALFORJA (SI ESTÁ DISPONIBLE)

Use el llavero con control remoto o el interruptor de bloqueo de la consola para bloquear y desbloquear la alforja eléctrica. Cuando use el interruptor de bloqueo de la consola, el llavero con control remoto debe encontrarse en el radio de alcance. Si no se detecta el llavero con control remoto, la luz de seguridad y/o el interruptor de alimentación parpadearán. El sistema no ejecutará el comando de bloqueo o desbloqueo.



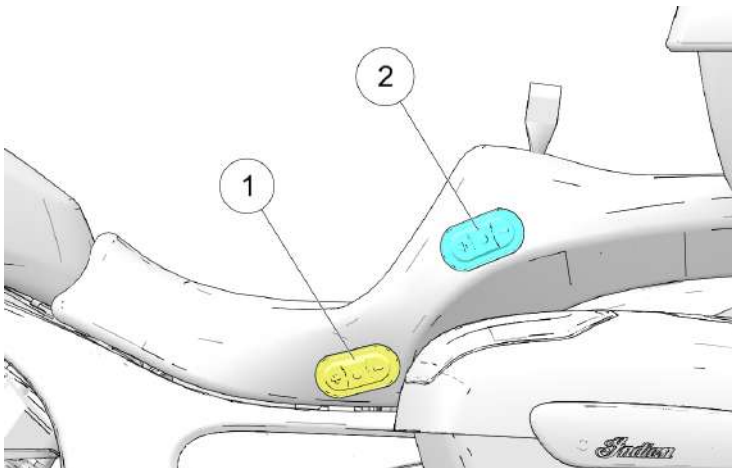
PANEL DE INSTRUMENTOS



- ① Velocímetro
- ② Luces indicadoras
- ③ Pantalla de funciones múltiples (MFD)
- ④ Tacómetro

INTERRUPTORES DE ASIENTOS CON CALEFACCIÓN (SI ESTÁ DISPONIBLE)

Use los interruptores ubicados en el borde izquierdo inferior del asiento para ajustar la configuración de la calefacción. El interruptor delantero ① controla la configuración del asiento del conductor y el interruptor trasero (si está disponible) ② controla la configuración del asiento del pasajero.



En los modelos que tienen Ride Command, cuando se cambia el nivel de calor, aparecerá brevemente una ventana emergente en la pantalla táctil.

Para obtener más información, vea la página 56.




INSTRUMENTOS, FUNCIONES Y CONTROLES



LUCES INDICADORAS

LUZ	INDICA	CONDICIÓN
	Estado del control de crucero	<i>Luz ámbar:</i> El control de crucero está habilitado, pero no establecido. Cuando parpadea, existe un fallo relacionado con el control de crucero. <i>Luz verde:</i> El control de crucero está establecido en la velocidad deseada. <i>Antes de usar el control de crucero, lea los procedimientos de seguridad y funcionamiento.</i>
	Intermitentes	Una flecha parpadea cuando se activa el intermitente correspondiente. Ambas flechas parpadean cuando los intermitentes de emergencia están activados. <i>Si hay un problema en el sistema de las señales, las luces parpadearán al doble de la velocidad normal.</i>
km/h	Velocidad del vehículo	Cuando se selecciona el modo métrico, la velocidad aparece en kilómetros por hora.
MPH		Cuando se selecciona el modo estándar, la velocidad aparece en millas por hora.
	Luz larga	El interruptor del faro delantero está colocado en luz larga. El indicador parpadeará si hay problemas con la luz larga o corta.

LUZ	INDICA	CONDICIÓN
	Punto muerto	La transmisión está en punto muerto y el interruptor de alimentación está en posición ENCENDIDO.
	Nivel bajo de combustible	Esta luz se enciende cuando quedan aproximadamente 3,8 L de combustible en el depósito de combustible. La pantalla LCD pasará a un modo de recuento de kilometraje de bajo consumo, para que el motociclista pueda hacer un seguimiento del kilometraje desde el momento en que se activó el indicador.
	Luz del soporte lateral	La luz del soporte lateral se enciende cuando se despliega el soporte lateral.
	Motor caliente	Esta luz se enciende para indicar sobrecalentamiento del motor. Si el indicador parpadea, existe una condición grave de sobrecalentamiento.
	Fallo del chasis	El símbolo de alerta se enciende si ocurre un fallo del chasis.

INSTRUMENTOS, FUNCIONES Y CONTROLES

LUZ	INDICA	CONDICIÓN
	Sistema de control de la presión de los neumáticos (TPMS)	El indicador del sistema de control de la presión de los neumáticos (TPMS) se enciende cuando se detecta baja presión de los neumáticos. También se enciende junto con el indicador de voltaje bajo de la batería, cuando la alimentación de la batería del TPMS está baja, lo que significará que es necesario hacer mantenimiento.
	Control de tracción	Esta luz parpadea cuando el control de tracción está limitando activamente el deslizamiento de la rueda trasera. La luz se enciende y permanece encendida cuando el control de tracción está inhabilitado.
	Seguridad	El indicador de seguridad se enciende cuando se activa el sistema de seguridad.
	ABS no activado	El indicador permanece encendido hasta que se desactiva el sistema antibloqueo, lo cual ocurre cuando la velocidad del vehículo supera los 10 km/h. Cuando la luz está encendida, los frenos antibloqueo no se activarán; pero el sistema convencional de frenos seguirá funcionando normalmente.

LUZ	INDICA	CONDICIÓN
	Comprobación del motor	Esta luz se enciende brevemente cuando el interruptor de alimentación se ENCIENDE . Esto indica el correcto funcionamiento. <i>Si esta luz se enciende mientras el motor está funcionando, rápidamente obtenga servicio de su concesionario autorizado.</i> La luz permanecerá encendida si el sensor de inclinación apaga el motor. Si se detecta el funcionamiento anormal de un sensor o del motor, la luz permanecerá encendida mientras persista la condición de fallo. Recupere los códigos de error para el diagnóstico.
	Presión baja de aceite	La luz se enciende cuando la presión del aceite cae por debajo de una presión de funcionamiento segura mientras el motor está en marcha. Si esta luz se enciende cuando el motor está funcionando a una velocidad superior al ralentí, apague el motor de modo seguro tan pronto como sea posible y verifique el nivel de aceite. <i>Si el nivel de aceite es correcto y la luz permanece encendida después de volver a arrancar el motor, apague el motor inmediatamente. Consulte a su concesionario.</i>

VELOCÍMETRO

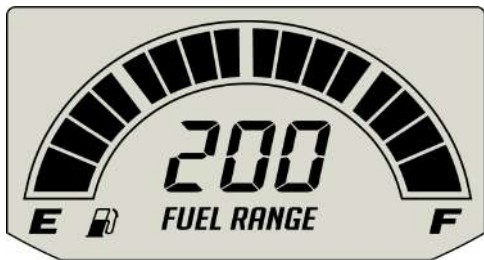
El velocímetro muestra la velocidad de avance del vehículo en kilómetros por hora o millas por hora.

TACÓMETRO

El tacómetro muestra la velocidad de rotación del motor en revoluciones por minuto (RPM). Una línea roja en la carátula del indicador indica la velocidad de rotación del motor máxima segura.

La velocidad de rotación del motor excesiva puede causar daño o un fallo del motor, lo cual puede provocar lesiones graves o la muerte. No permita que la velocidad de rotación del motor sobrepase la línea roja.

PANTALLA DEL INDICADOR DE COMBUSTIBLE



El indicador de combustible muestra el nivel de combustible. Para obtener la lectura más exacta, siéntese en la motocicleta y colóquela en posición vertical.

Los segmentos del indicador de combustible muestran el nivel de combustible en el depósito de combustible. Cuando el último segmento desaparece, se activa la advertencia de nivel bajo de combustible. Todos los segmentos parpadearán, incluyendo el icono de combustible. Reposte combustible rápidamente.

DESACTIVACIÓN DEL CILINDRO TRASERO (SI ESTÁ DISPONIBLE)

Diseñada como auxiliar para reducir el calor del motor y del escape hacia el conductor, la desactivación del cilindro trasero apaga el cilindro trasero cuando el motor se calienta.

Debe cumplirse la siguiente condición para que se habilite la desactivación del cilindro trasero.

- El motor debe estar a la temperatura de funcionamiento
- La temperatura ambiente debe superar 15 °C
- La velocidad de rotación del motor debe permanecer por debajo de 1.000 RPM
- El acelerador debe estar en la posición cerrada (acelerador al 0%)
- La temperatura del catalizador del escape debe ser suficientemente alta para cumplir con las emisiones del tubo de escape.

AVISO

Si la temperatura del catalizador desciende por debajo del umbral de las emisiones, el cilindro trasero volverá a activarse hasta que la temperatura del catalizador aumente por arriba del umbral; en este punto el cilindro trasero volverá a desactivarse.

**RIDE COMMAND
GENERALIDADES**



Para obtener la información más actualizada de su pantalla Ride Command de INDIAN MOTORCYCLE, incluidas las actualizaciones de software, visite <https://ridecommand.indianmotorcycle.com>

AVISO

Usar la pantalla durante un periodo prolongado cuando está apagado el motor del vehículo puede descargar la batería.

INSTRUMENTOS, FUNCIONES Y CONTROLES

ADVERTENCIA

No introduzca información mientras conduce el vehículo. No prestar atención a la conducción del vehículo podría causar pérdida del control, lesiones graves o la muerte. Usted acepta todos los riesgos asociados al uso de este dispositivo. Lea la Guía del usuario.

ADVERTENCIA






Conducir cuando está distraído puede causar la pérdida de control del vehículo, una colisión y lesiones. Es muy recomendable que tenga mucho cuidado cuando use cualquier dispositivo que pueda distraer su atención de la carretera. Su responsabilidad principal es la conducción segura de su vehículo. No recomendamos usar ningún dispositivo manual mientras conduce y le animamos a que use sistemas de control por voz siempre que sea posible. Asegúrese de conocer todas las leyes locales aplicables que puedan afectar el uso de los dispositivos electrónicos mientras conduce.

- Descargue la aplicación INDIAN MOTORCYCLE Ride Command de la Apple® App Store® o de Google Play® y cree su cuenta personalizada.
- Vea las actualizaciones más recientes del Manual del propietario en <http://www.polaris.com/en-us/rider-support/owners-manual>.

Antes de conducir con su pantalla nueva, haga lo siguiente:

- Lea este manual completo.
- Familiarícese con las características y el funcionamiento de la pantalla cuando el vehículo esté parado.

BOTONES DE RIDE COMMAND

BOTÓN	FUNCIÓN
Pantallas del motociclista 	Pulse el botón de la pantalla del motociclista para acceder al sistema del menú de la pantalla dividida personalizable, acceder a los datos de conducción, el estado del vehículo e información sobre este.
Navegación 	Pulse el botón de navegación para acceder a las funciones de navegación de Ride Command (si está disponible), encontrar direcciones y buscar direcciones, gasolineras y otros puntos de interés.
Controles 	Pulse el botón de controles para acceder al panel de la insignia INDIAN MOTORCYCLE y otras configuraciones.
Teléfono 	Pulse el botón del teléfono para acoplar un teléfono o auriculares a la pantalla Ride Command de INDIAN MOTORCYCLE.
Audio 	Pulse el botón de audio para cambiar la fuente de audio, ajustar el nivel del volumen y configurar las preselecciones de la radio.

PANTALLAS DEL MOTOCICLISTA

Las pantallas del motociclista son personalizables y proporcionan un acceso único a los datos de conducción, estado e información del vehículo. Las pantallas del motociclista también permiten el acceso fácil a otras funciones que se usan frecuentemente, como los controles de audio, las funciones Bluetooth® y los mapas.



NAVEGACIÓN

Pulse el botón de navegación para acceder a las funciones de navegación de Ride Command (si está disponible), encontrar direcciones y buscar direcciones, gasolineras y otros puntos de interés.



PANEL DE CONTROL



Desde el panel de control puede acceder a la configuración, ajustar el brillo de la pantalla, seleccionar el modo de conducción y los controles de climatización del vehículo.

Puede acceder al panel de control en cualquier momento si pulsa el botón del engrane en el indicador.

TELÉFONO

La pantalla de teléfono muestra las llamadas recientes, la lista de contactos, el teclado y los mensajes. La pantalla solamente mostrará los mensajes recibidos mientras el teléfono inteligente está acoplado por Bluetooth®.



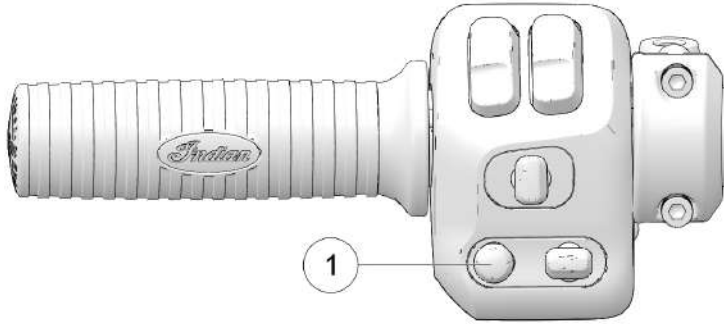
PANTALLA DE AUDIO

La pantalla de audio le permite acceder a la música almacenada en su smartphone u otro dispositivo de música. Puede acoplar su dispositivo mediante Bluetooth® o conectándolo al puerto USB de la pantalla.

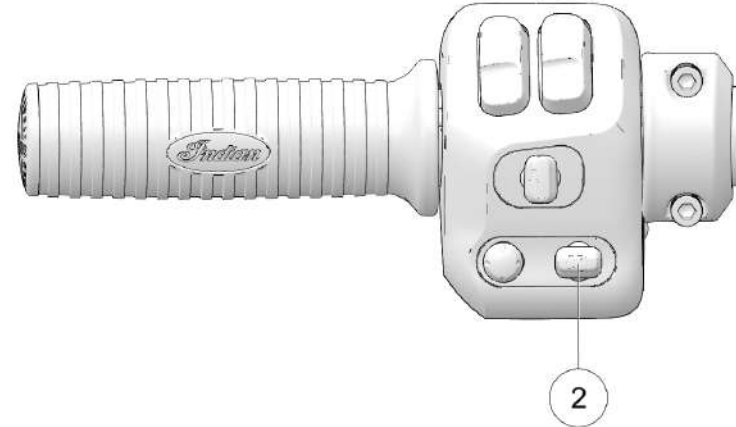
La reproducción de audio USB solamente está disponible en memorias con formato exFAT® o FAT32. La reproducción desde dispositivos iOS® solamente está disponible en los modelos iPhone® 5S o posteriores.



CONTROLES MANUALES DE RIDE COMMAND
INTERRUPTOR DE MEDIOS



INTERRUPTOR DE SELECCIÓN



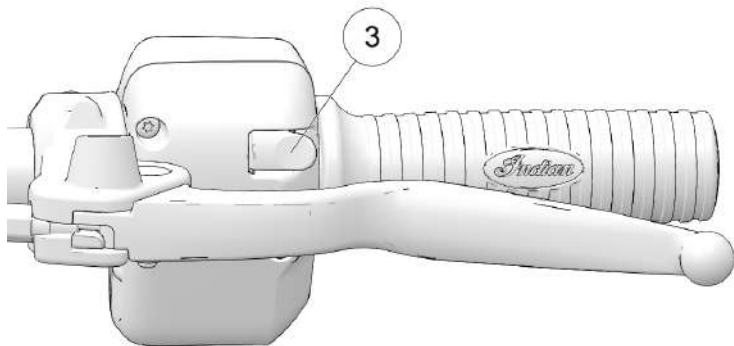
Use el interruptor de medios de 5 vías ① para hacer lo siguiente:

- Presione el centro para silenciar.
- Presione hacia arriba/abajo para aumentar/disminuir el volumen.
- Presione a la izquierda/derecha para cambiar a la pista anterior/siguiente.

Use el interruptor de selección de medios de 3 vías ② para hacer lo siguiente:

- Presione hacia arriba y abajo para navegar la pantalla de visualización.
- Presione el centro para seleccionar.

INTERRUPTORES DE DISPARADOR



Hay interruptores de disparador ubicados en el lado trasero de ambos cubos de interruptores, derecho e izquierdo ③.

Use los interruptores de disparador para hacer lo siguiente:

- Pulse el interruptor de disparador derecho para confirmar la selección.
- Pulse el interruptor de disparador izquierdo para salir de las pantallas de los menús.

MODOS DE CONDUCCIÓN DE RIDE COMMAND



Se puede elegir entre tres modos de conducción: RAIN (lluvia), STD (estándar) o SPORT (deportivo), para tener una experiencia personalizada según su estilo de conducción. El mapa del acelerador de cada modo de conducción se ha diseñado pensando en una aplicación específica, lo que da como resultado una motocicleta con tres personalidades distintas.

AVISO

Para cambiar el modo de conducción, el acelerador debe estar completamente desactivado. Si cambia el modo de conducción con el acelerador accionado, aparecerá un icono giratorio para indicar que el modo de conducción aún no se ha cambiado. Una vez que el acelerador esté desactivado, el icono desaparecerá y cambiará el modo de conducción.

LLUVIA

El modo «Rain» (lluvia) es ideal para las condiciones lluviosas o cuando la carretera está mojada. Disminuye la respuesta del acelerador, lo que le proporciona más control y tracción.

ESTÁNDAR

El modo «Standard» (estándar) brinda una respuesta definida del acelerador y un suministro bien equilibrado de potencia para tener potencia de respuesta para adelantar y maniobrabilidad predecible a velocidades bajas.

DEPORTIVO

El modo «Sport» (deportivo) se ha diseñado para las situaciones en las que se necesita una respuesta inmediata. El modo deportivo aumenta la velocidad de respuesta del acelerador y tiene un suministro de potencia más agresivo que proporciona mayor aceleración.

CONFIGURACIONES DE RIDE COMMAND

En el menú de Configuración, se pueden ver detalles importantes acerca del vehículo y personalizar la pantalla táctil. El menú de configuraciones está integrado por cuatro categorías: Información, generalidades, tiempo y vehículo.

INFORMACIÓN GENERAL

En el menú de Configuración de información, puede ver lo siguiente:

- Número de identificación del vehículo (VIN)
- Kilometraje (millaje)
- Versión instalada de software
- Intervalo de cambio de aceite

CONFIGURACIONES GENERALES

En el menú de Configuración general, puede hacer lo siguiente:

- Temas (día/noche/automático)
- Manejo de los dispositivos Bluetooth®
- Cambiar el idioma
- Configurar las unidades de medida (km/h o MPH)
- Configurar las unidades de temperatura (C o F)
- Actualizar el software

RELOJ

En Configuraciones de la hora, puede hacer lo siguiente:

INSTRUMENTOS, FUNCIONES Y CONTROLES

- Configurar el formato de la hora (12 horas o 24 horas)
- Habilitar la hora GPS, (automáticamente fija la hora en la zona horaria en que se encuentra actualmente)
- Fijar la hora (si la hora GPS no está habilitada)

INFORMACIÓN DEL VEHÍCULO

En Configuraciones del vehículo, puede hacer lo siguiente:

- Restablecer la duración del aceite o el mantenimiento
- Obtener acceso a los diagnósticos del vehículo

CONTROL DE TRACCIÓN

Para deshabilitar el control de tracción, haga lo siguiente:



1. Pulse el botón Menú/Control para abrir el panel de control.
2. Pulse el interruptor de conmutación del control de tracción para deshabilitarlo.

3. Aparecerá un mensaje preguntando si se desea confirmar que quiere deshabilitar el control de tracción. Presione **DESHABILITAR** para confirmar.

AVISO

El control de tracción no se deshabilitará hasta que la velocidad del vehículo sea cero.

4. Para volver a habilitar el control de tracción, pulse de nuevo el interruptor de conmutación del control de tracción.

AVISO

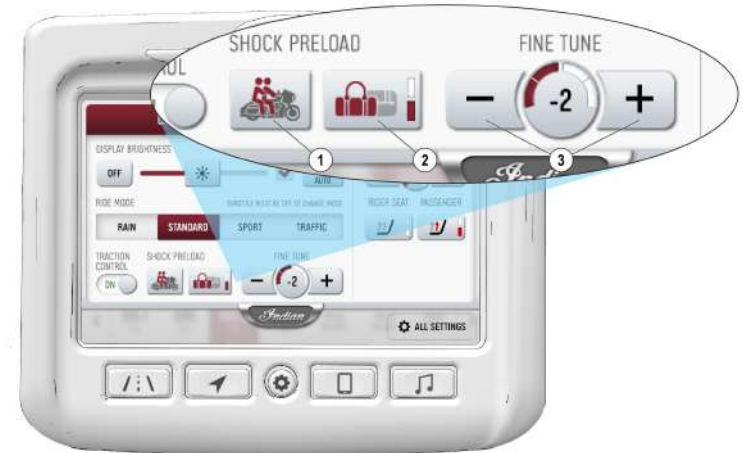
El control de tracción se activa automáticamente después de cada ciclo de encendido y apagado de la moto.

PRECARGA DEL AMORTIGUADOR ELECTRÓNICO (SI ESTÁ DISPONIBLE)

AVISO

Hay varias formas de ajustar la precarga del amortiguador electrónico. El siguiente proceso describe solamente un método.

Haga lo siguiente para ajustar la precarga electrónica (EPL):



INSTRUMENTOS, FUNCIONES Y CONTROLES

1. Pulse el botón Menú/Control para abrir el panel de control.
2. Toque el botón de los motociclistas ① para ajustar los pesos de los motociclistas.
3. Toque el equipaje ② para ajustar el peso de la configuración del equipaje.
4. Pueden realizarse ajustes pequeños al peso con los botones «más» y «menos» ③.



CONFIGURACIÓN DEL NIVEL DE CALOR DE LAS EMPUÑADURAS TÉRMICAS (SI ESTÁ DISPONIBLE)

El nivel de calor de las empuñaduras térmicas se muestra momentáneamente después de cambiar el nivel de calor. Aparecerá brevemente una ventana emergente en la pantalla táctil cuando cambia el nivel de calor.

CONFIGURACIÓN DEL NIVEL DE CALOR DE LOS ASIENTOS TÉRMICOS (SI ESTÁ DISPONIBLE)

Para habilitar y ajustar los asientos térmicos, realice lo siguiente:



1. Pulse el botón Menú/Control para abrir el panel de control.
2. Toque los botones del asiento del conductor o del pasajero para alternar el asiento térmico entre los ajustes Off (apagado), Low (bajo), Medium (medio) y High (alto).

AVISO

La temperatura del asiento puede ajustarse con los botones en el asiento. Para obtener más información sobre los botones en el asiento, vea la página 43.

SERVICIOS CONECTADOS

Algunos modelos INDIAN MOTORCYCLE que disponen de Ride Command incluyen servicios conectados, que se proporcionan durante un tiempo limitado a partir de la fecha de compra. Entre las funciones se incluyen información en tiempo real sobre el tráfico, el tiempo y capacidad mejorada de búsqueda de destino. Para comprobar el estado de sus servicios conectados y renovarlos, visite: <http://ridecommand.indianmotorcycle.com>.

ACTUALIZACIÓN DE SOFTWARE Y MAPAS

Para descargar el software y los mapas más recientes para la pantalla Ride Command, vaya a: <https://ridecommand.indianmotorcycle.com>.

El software y los mapas para la pantalla se pueden actualizar conectando una memoria USB que contenga la versión más reciente del software en el puerto USB ubicado en el compartimiento de almacenamiento del lado derecho. El menú Actualización de software en Configuraciones indicará todas las actualizaciones disponibles en la memoria USB. Seleccione la versión correcta y espere a que se complete la actualización antes de extraer la memoria USB. La pantalla táctil se reiniciará automáticamente cuando se actualice el software.

AVISO

Para que una actualización de software sea correcta, se necesita una memoria USB 2.0 o 3.0 formateada según exFAT® o FAT32. La pantalla no reconocerá memorias externas que no cumplan con estos requerimientos.

ACOPLAMIENTO DE BLUETOOTH®

La pantalla táctil Ride Command de INDIAN MOTORCYCLE se puede conectar simultáneamente a un teléfono inteligente y a unos auriculares.

Para acoplar un dispositivo, haga lo siguiente:

1. En la pantalla de configuración de dispositivos Bluetooth®, la pantalla de teléfono o la pantalla de música, pulse ligeramente el botón «Add Device» (añadir dispositivo) para que aparezca la indicación de acoplamiento.
2. Coloque el dispositivo Bluetooth® en el modo de acoplamiento.
3. Seleccione el nombre del dispositivo que desea acoplar desde la pantalla táctil para terminar el proceso de acoplamiento.
4. Confirme el acoplamiento (si procede). Dependiendo del dispositivo que está acoplando a la pantalla, posiblemente se le indique que confirme el emparejamiento.

Puede ver una lista de dispositivos compatibles en <https://ridecommand.indianmotorcycle.com/en-us/supported-devices>.

INSTRUMENTOS, FUNCIONES Y CONTROLES

AVISO

Para las actualizaciones de mapas, se necesita una memoria USB 2.0 o 3.0 de 32 GB o mayor formateada en exFAT®.

IMPORTANTE

No desconecte la alimentación de la pantalla durante el proceso de actualización.

ACTUALIZACIONES INALÁMBRICAS

AVISO

Las actualizaciones inalámbricas solo están disponibles en los modelos que tienen un módem celular.

Si su modelo tiene disponible un módem celular, la motocicleta descargará automáticamente las actualizaciones de software de la nube cuando la motocicleta esté encendida y haya una conexión de módem celular disponible. Todas las descargas se producen en segundo plano y se pueden reanudar si la conexión se interrumpe o si se apaga la motocicleta.



CÓMO INSTALAR SOFTWARE

Cuando se haya descargado el software nuevo a su pantalla, se le avisará mediante una notificación.

Para instalar software nuevo, haga lo siguiente:

1. Vaya a la pestaña del menú de Configuración general en el menú de Configuración.
2. Pulse el botón «Install» (instalar).

AVISO

Es necesario cumplir con las siguientes condiciones para que se inicie la instalación: el voltaje de la batería debe ser mayor de 12,5 V; la velocidad de las ruedas debe ser de 0 km/h y las RPM deben ser 0.

AVISO

La pantalla se reiniciará después de que la instalación se haya completado correctamente.

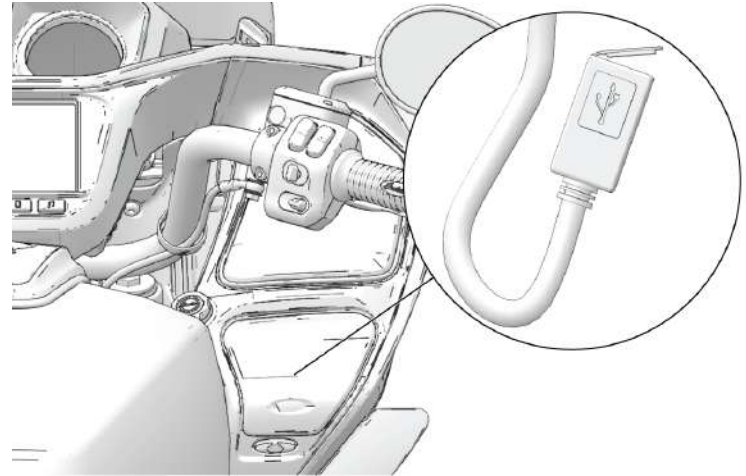
AVISO

Las actualizaciones importantes se instalarán automáticamente. Se mostrará una notificación cuando se haya completado la actualización.

3. Después de completar la actualización, se proporcionarán notas sobre la versión en la pantalla de actualización de software.

PUERTO USB

El puerto USB facilita cargar los dispositivos como teléfonos, fuentes de audio o navegadores, además de transmitir música en tiempo real a través de la pantalla LCD a sus auriculares Bluetooth®. En los modelos equipados con una pantalla Ride Command®, el puerto USB también se usa para actualizar el software de la pantalla. El puerto USB está ubicado en el compartimiento de almacenamiento del lado derecho. Para descargar el software más reciente, visite <https://ridecommand.indianmotorcycle.com>.



APPLE CARPLAY®

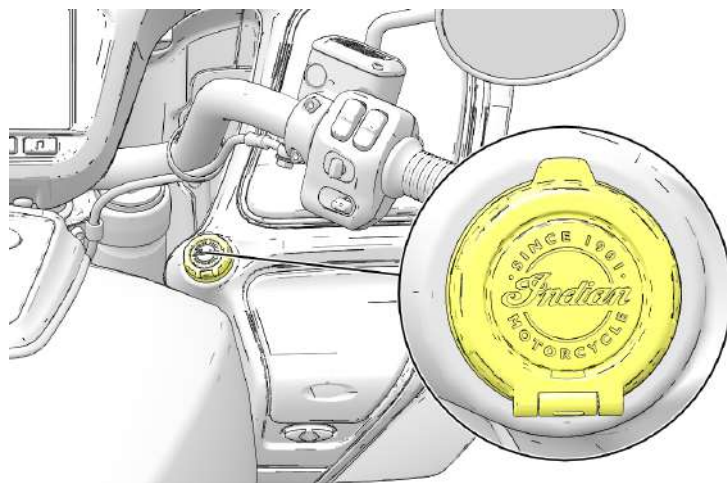
Apple CarPlay® integra sin dificultades su iPhone® con la pantalla Ride Command y los controles manuales de la motocicleta. Realice llamadas telefónicas, acceda a su música, envíe y reciba mensajes, obtenga instrucciones para ir a cualquier lugar y otras funciones mientras mantiene la atención en la carretera.

DETECCIÓN DE FALLOS DE ENCENDIDO

Si se detecta un fallo de encendido, la luz indicadora de revisión del motor empezará a parpadear y se cortará el suministro de combustible a los cilindros afectados. La luz indicadora de revisión del motor continuará parpadear hasta que el interruptor de encendido se haya movido a la posición de apagado. Si se vuelve a arrancar el motor se borrará el indicador intermitente y se restaurará el suministro de combustible a ambos cilindros. Si ocurre otro fallo de encendido, la luz indicadora de revisión del motor volverá a parpadear y se cortará el suministro de combustible a los cilindros afectados. Después del tercer fallo de encendido, se determina y establece el fallo de encendido P0314, la luz de revisión del motor permanecerá encendida y se cortará el suministro de combustible a los cilindros afectados. Si esto ocurre, su concesionario de INDIAN MOTORCYCLE le puede ayudar.

PUERTO DE CARGA DE LA BATERÍA/TAPÓN DE ENGRANAJE CON CALEFACCIÓN

El puerto de carga de la batería/tapón de engrane con calefacción se encuentra ubicado en el tablero.



ATENCIÓN

Espere hasta que la moto se enfríe a temperatura ambiente antes de enchufar un cargador de batería en el puerto de carga de la batería. Evite colocar los cables del cargador sobre superficies calientes o filosas.

FAROS DELANTEROS

Los faros delanteros se encienden automáticamente al poner en marcha el motor.

ADVERTENCIA

Los motociclistas deben permanecer tan visibles como sea posible en todo momento. Para ello, el faro delantero debe estar encendido en todo momento. No modifique el cableado del encendido/faro delantero para impedir el funcionamiento automático del faro delantero.

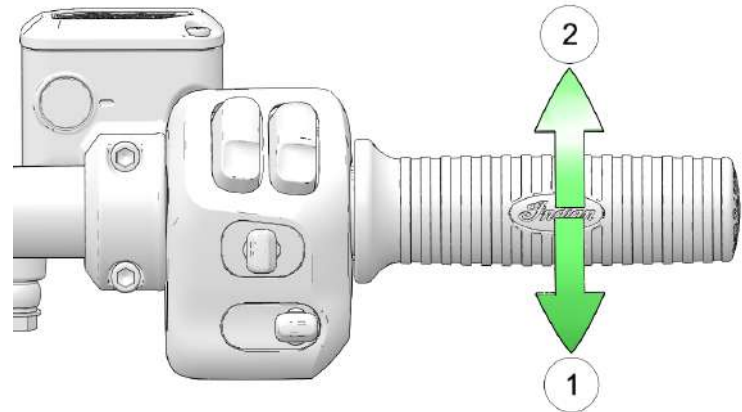
Los faros delanteros solo funcionan cuando el motor está funcionando. Usted puede usar el interruptor de luz larga/corta del faro delantero para anular esta función y permitir que los faros delanteros funcionen cuando el motor no esté funcionando. Encienda el interruptor de alimentación, luego mueva el interruptor de luz larga/corta del faro delantero para encender los faros delanteros.

PUÑO DE CONTROL DEL ACELERADOR

El puño de control del acelerador está en el manillar derecho. Use el puño de control del acelerador para controlar la velocidad del motor.

Mientras está sentado en la posición de conducción correcta:

- Gire la empuñadura hacia atrás ① para acelerar (aumentar la velocidad y potencia del motor).
- Gire la empuñadura hacia delante ② para cerrar el acelerador (disminuir la velocidad y la potencia del motor) y cancelar el control de cruceo.

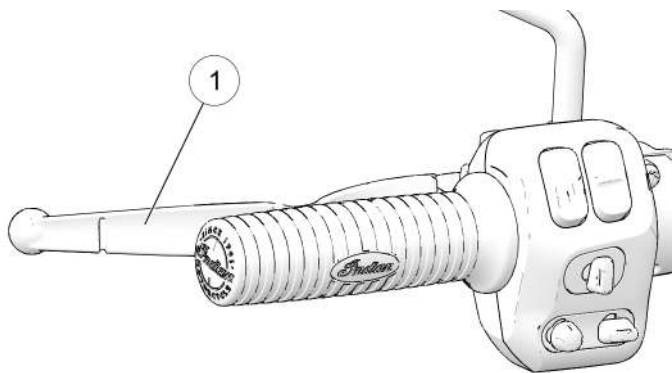


INSTRUMENTOS, FUNCIONES Y CONTROLES

La empuñadura de control se acciona mediante un muelle. Cuando la empuñadura se suelta, el acelerador vuelve a la posición de ralentí.

PALANCA DEL EMBRAGUE

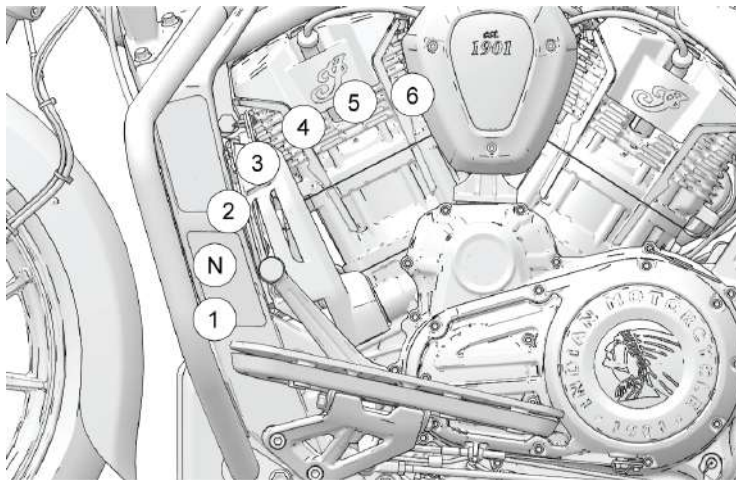
La palanca del embrague ① está ubicada en el manillar izquierdo. Desacople el embrague antes de cambiar de marcha. Para que el embrague funcione suavemente, apriete la palanca con rapidez y súeltela de forma rápida y controlada.



- Para desembragar, apriete la palanca hacia el manillar.
- Para embragar, suelte la palanca de forma rápida pero controlada.

PALANCA DE CAMBIO DE MARCHAS

La palanca de cambio de marchas está ubicada en el lado izquierdo de la motocicleta. Accione la palanca con el pie.



- Pulse la palanca de pie hacia abajo para pasar a una marcha inferior.
- Levante la palanca del cambio de marchas hacia arriba para pasar a una marcha superior.
- Suelte la palanca después de cada cambio de marcha.
- Vea los procedimientos de cambio de marcha en la página 94.

SISTEMA DE CONTROL DE LA PRESIÓN DE LOS NEUMÁTICOS

AVISO

En los modelos con un Sistema de control de la presión de los neumáticos (TPMS), los sensores están ubicados a 180° del vástago de la válvula. Sea precavido cuando realice el servicio de los neumáticos. Para no dañar un sensor, abra el talón al nivel del vástago de la válvula, luego a 90° y a 270° del vástago de la válvula, según sea necesario.

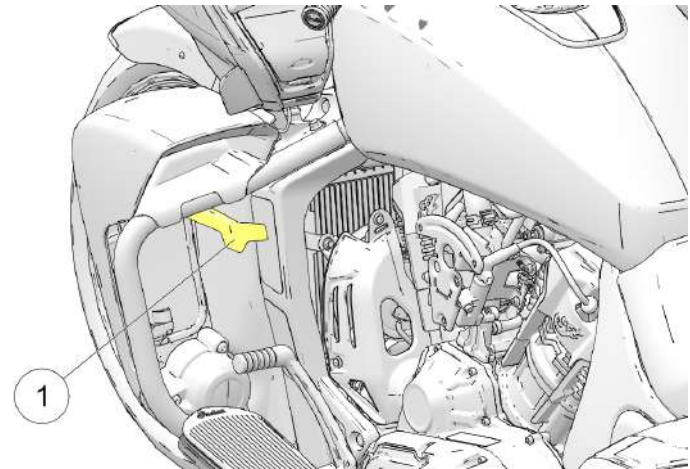
En los modelos con el sistema de monitoreo de presión de los neumáticos (TPMS), la presión de cada neumático puede verse en la pantalla Ride Command. Si aparecen guiones en lugar de un valor de presión al desplazarse a más de 24 km/h, el sistema puede no estar funcionando correctamente. Consulte con su concesionario para obtener servicio.

El indicador de advertencia del TPMS se enciende cuando se detecta baja presión de los neumáticos. Siempre corrija con prontitud la presión baja de los neumáticos. Compruebe siempre la presión y el estado de los neumáticos antes de cada viaje. Vea la página 82.

La pantalla del TPMS puede indicar un aumento en la presión de los neumáticos durante la conducción, un hecho normal a medida que los neumáticos se calientan. Conducir en zonas más frías puede ocasionar que la presión de los neumáticos descienda, porque los neumáticos se enfrían. Sin importar las condiciones, la presión baja de los neumáticos siempre se debe corregir con prontitud.

CARENADO INFERIOR (SI ESTÁ DISPONIBLE)

Cada lado del carenado inferior tiene palancas ① que permiten al conductor abrir y cerrar ventilaciones en la parte delantera del carenado para dejar que entre aire hacia el conductor. Las ventilaciones de aire son infinitamente ajustables, y al abrirlas se puede o no proporcionar refrigeración óptima con base en el tamaño y la posición del conductor y el pasajero.



COFRE (SI ESTÁ DISPONIBLE)

No exceda la capacidad de carga de un cofre, una rejilla de carga o una combinación de cofre/rejilla de carga. La capacidad del cofre solo, así como de cualquier combinación de cofre/rejilla de carga, se enumera en la tabla a continuación. La capacidad de una rejilla sola es 2,2 kg (5 lb). Si carga una rejilla con 2,2 kg (5 lb) de carga, no agregue más de 11,3 kg (25 lb) al cofre rígido.

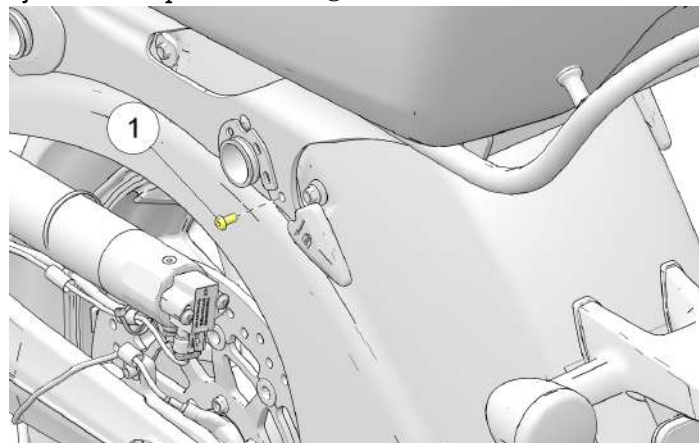
Cofre rígido	13,6 kg (30 lb)
Rejilla de carga (sola)	2,2 kg (5 lb)

AVISO

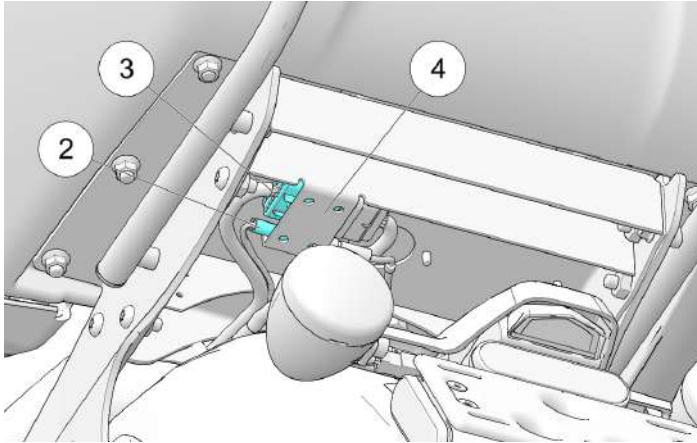
Antes de conducir, asegúrese de que los cierres del cofre están asegurados correctamente. Antes de dejar desatendido el vehículo, asegúrese de que los tornillos de seguridad estén colocados firmemente.

DESMONTAJE DEL COFRE RÍGIDO (SI ESTÁ DISPONIBLE)

1. Si procede, desmonte las alforjas izquierda y derecha y quite el fijador de bloqueo del cofre ① de cada cierre del cofre.



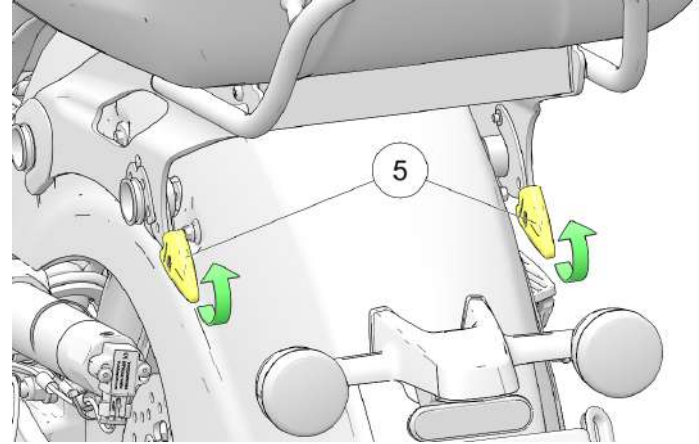
- Desconecte los enchufes del arnés de la antena ② y el enchufe múltiple del arnés del cofre ③.



NOTA

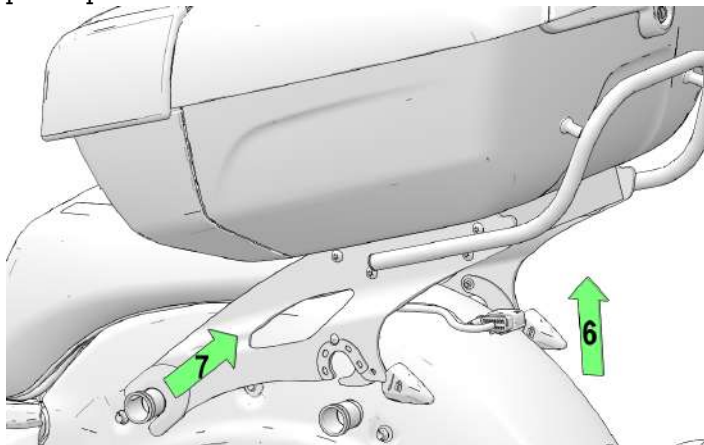
Los conectores del arnés están ubicados encima de la placa de montaje de metal ④.

- Levante los cierres del cofre ⑤ para separarlo del soporte.

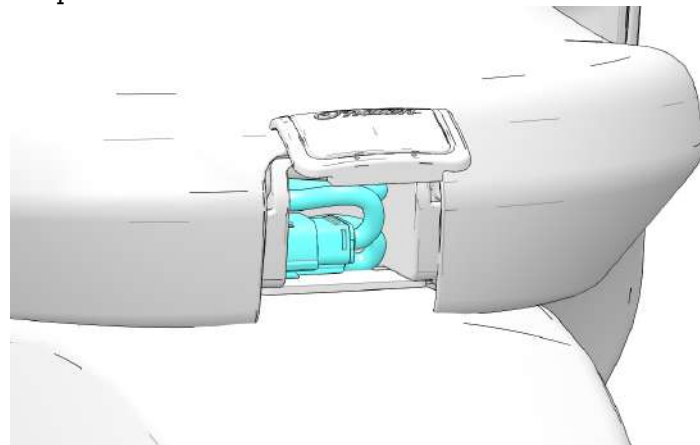


INSTRUMENTOS, FUNCIONES Y CONTROLES

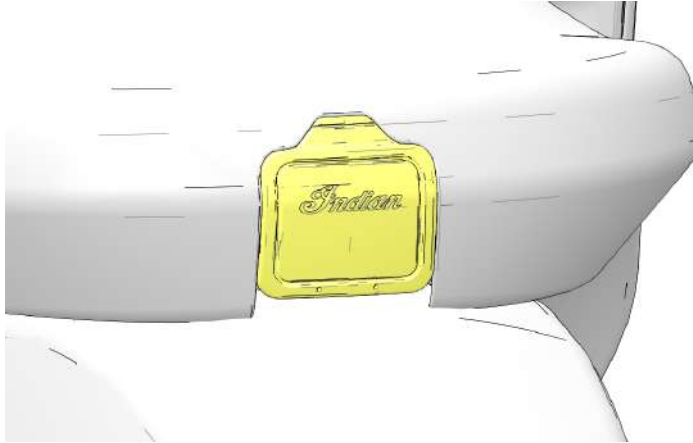
4. Levante la parte trasera del cofre ⑥ y deslícelo hacia atrás ⑦ para separarlo de la motocicleta.



5. Recoja con cuidado el arnés de cables y colóquelo en el compartimiento de almacenamiento.



- Coloque la cubierta sobre el compartimiento para cerrar el compartimiento.



ALFORJAS

AVISO

El procedimiento de desmontaje de la alforja izquierda es similar al de la alforja derecha. La alforja derecha se muestra en las ilustraciones.

No sobrepase capacidad de carga de cada alforja. Siempre distribuya el peso uniformemente en cada una de las alforjas. Consulte la capacidad de carga en la etiqueta de advertencia de la alforja/carga ubicada en o cerca de alforja.

La capacidad de las alforjas rígidas es de 10 kg de carga en cada lado.

DESMONTAJE DE LAS ALFORJAS RÍGIDAS

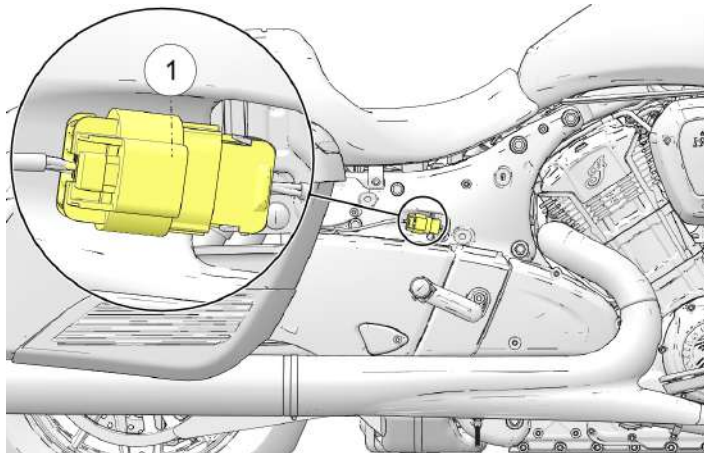
- Retire la cubierta lateral.
- Desbloquee los bloqueos eléctricos de las alforjas (si están disponibles).

AVISO

La llave proporcionada también puede usarse en los botones para soltar la alforja, para desbloquear las tapas de la alforja.

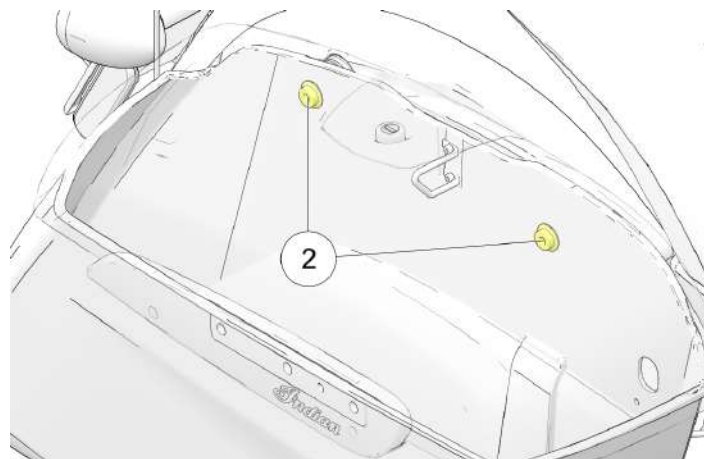
INSTRUMENTOS, FUNCIONES Y CONTROLES

3. Desconecte los cables de bloqueo de las alforjas cerca del asiento ①.



4. Pulse el botón de liberación del pestillo de la tapa y levante la tapa.

5. Extraiga los pernos fijadores de las alforjas ②.



6. Incline la alforja hacia el lado opuesto del bastidor del vehículo para extraerla.
7. Para volver a instalarla, coloque la alforja rígida en una posición completamente fijada sobre el silenciador.
8. Inserte los pernos fijadores de las alforjas y apriete al par de torsión especificado.

PAR DE TORSIÓN

Pernos fijadores:
24 N·m

9. Vuelva a conectar el cableado eléctrico.
10. Vuelva a instalar el panel lateral, teniendo cuidado de no dañar los cables eléctricos.

ADVERTENCIA

La instalación incorrecta de las alforjas puede provocar pérdida del control, accidentes y peligros para otros conductores (si la alforja se cae de la motocicleta). Siempre asegúrese de que las alforjas estén colocadas correctamente.

SOPORTE LATERAL

El soporte lateral tiene un interruptor de seguridad que evita el funcionamiento de la motocicleta si el soporte lateral está desplegado.

ADVERTENCIA

Si el soporte lateral no está correctamente retraído, podría tocar el suelo y provocar la pérdida del control y lesiones graves o la muerte. Siempre pliegue el soporte lateral completamente antes de operar la motocicleta.

Para estacionar la motocicleta, gire el extremo del soporte lateral hacia abajo y alejado de la motocicleta hasta que esté completamente extendido. Gire siempre el manillar hacia la izquierda para obtener la máxima estabilidad. Inclina la motocicleta hacia la izquierda hasta que el soporte lateral sostenga la motocicleta firmemente.

ATENCIÓN

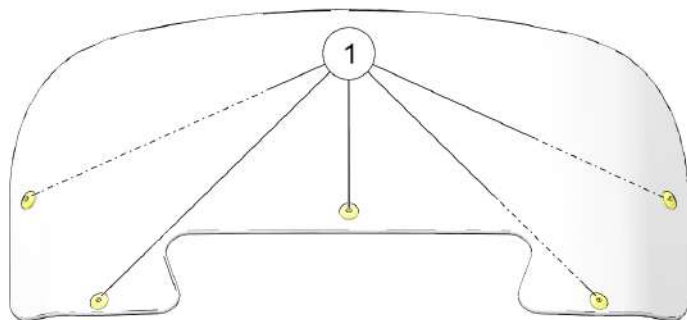
Si el peso de la motocicleta no queda apoyado en el soporte lateral, este no se bloqueará. En esta situación, cualquier movimiento de la motocicleta puede causar que el soporte lateral se retraiga levemente. Si el soporte lateral no está en la posición completamente extendida hacia adelante, cuando el peso de la motocicleta está apoyado en él, la motocicleta podría caerse y posiblemente dañarse y provocar lesiones.

Para retraer el soporte lateral, siéntese en la motocicleta y vuelva a colocarla en posición completamente vertical. Gire el extremo del soporte lateral hacia arriba y hacia la motocicleta hasta que esté completamente retraído.

PARABRISAS

DESMONTAJE DEL PARABRISAS

1. Energice el parabrisas hasta la posición totalmente hacia arriba para tener acceso a los cinco tornillos que lo aseguran.
2. Retire los cinco tornillos que aseguran el parabrisas ①.



3. Tire del parabrisas hacia adelante para retirarlo del vehículo.
4. Realice este procedimiento a la inversa para volver a instalar el parabrisas.

PAR DE TORSIÓN

Tornillos del parabrisas:
4 N·m

CUIDADO DEL PARABRISAS

Limpie el parabrisas con un paño suave y bastante agua tibia. Séquelo con un paño suave y limpio. Quite las rayas menores con un compuesto para pulido de alta calidad diseñado para superficies de policarbonato.

AVISO

El líquido de frenos y el alcohol causarán daños permanentes al parabrisas. No use limpiadores de vidrio, repelentes de agua o manchas, ni limpiadores con base de petróleo o alcohol en este parabrisas, ya que estos productos lo pueden dañar.

ESPEJOS

El vehículo tiene espejos convexos. Los objetos que aparecen en el espejo pueden estar más cerca de lo que aparentan. Ajuste siempre los espejos antes de conducir.

Para ajustar los espejos, siéntese en la motocicleta en la posición en la que conducirá. Ajuste los espejos para que pueda ver una pequeña parte de sus hombros en cada espejo.

FRENOS

La palanca del freno delantero activa las mordazas del freno delantero. El pedal del freno trasero activa la mordaza del freno trasero. Para obtener la máxima efectividad de frenado, aplique la palanca del freno delantero y el pedal del freno trasero simultáneamente.

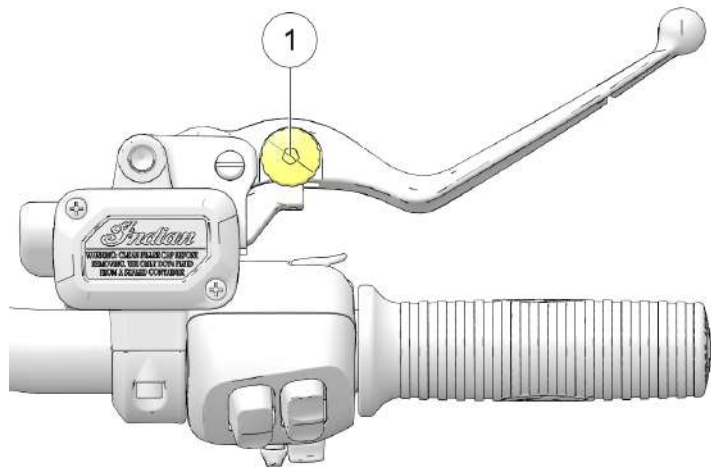
SISTEMA ANTIBLOQUEO DE FRENOS (ABS)

El sistema antibloqueo de frenos ajusta automáticamente la presión de los frenos según sea necesario, para proporcionar control óptimo de frenada, reduciendo la probabilidad de un bloqueo de las ruedas durante los eventos de frenado intenso o cuando se frena sobre superficies irregulares, resbaladizas o sueltas. Vea la página 22.

1. El sistema antibloqueo de frenos no se puede desactivar.
 2. El indicador del ABS siempre se ilumina al poner el vehículo en marcha. Permanece iluminado hasta que se activa el sistema antibloqueo, lo cual ocurre cuando la velocidad del vehículo supera los 10 km/h (6 MPH).
 3. Cuando la luz está encendida, los frenos antibloqueo no se activarán; pero el sistema convencional de frenos seguirá funcionando normalmente.
 4. Cuando los frenos antibloqueo se activan al frenar, el motociclista sentirá la pulsación en las palancas de los frenos. *Para lograr el mejor rendimiento en el funcionamiento de parada, continúe aplicando presión constante a los frenos.*
 5. Si la luz del ABS no se enciende cuando la llave se gira a la posición ENCENDIDO o ESTACIONAMIENTO, su concesionario autorizado INDIAN MOTORCYCLE pueda ayudarle.
- Si la luz sigue encendida después de que la velocidad del vehículo supere los 10 km/h, significa que el sistema ABS no funciona. Consulte con su concesionario INDIAN MOTORCYCLE u otro concesionario para obtener servicio.
 - Conducir con neumáticos no recomendados o con la presión incorrecta puede reducir la eficacia del sistema antibloqueo de frenos. Use siempre el tamaño y el tipo recomendado de neumáticos específicos para su vehículo. Mantenga siempre la presión recomendada de los neumáticos.
 - El sistema antibloqueo de frenos no impedirá el bloqueo de las ruedas, la pérdida de tracción ni la pérdida del control *en todas las condiciones*. Cumpla siempre las prácticas seguras de conducción de motocicletas, tal como se recomienda.
 - No es inusual dejar marcas de los neumáticos en la superficie de la carretera cuando haya un evento de frenado fuerte.
 - El sistema antibloqueo de frenos no compensa ni reduce los riesgos asociados con:
 - la velocidad excesiva
 - la menor tracción en superficies irregulares, bacheadas o con elementos sueltos
 - la falta de sensatez
 - funcionamiento incorrecto

PALANCA DEL FRENO DELANTERO

La palanca del freno delantero está ubicada en el manillar derecho. Esta palanca controla solamente los frenos delanteros. Los frenos delanteros se deben aplicar simultáneamente con los traseros. Para aplicar el freno delantero, tire de la palanca hacia el manillar. Para aplicar el freno delantero, tire de la palanca hacia el manillar. Para aplicar el freno delantero, tire de la palanca hacia el manillar. Para los procedimientos de frenado, consulte la página 97.

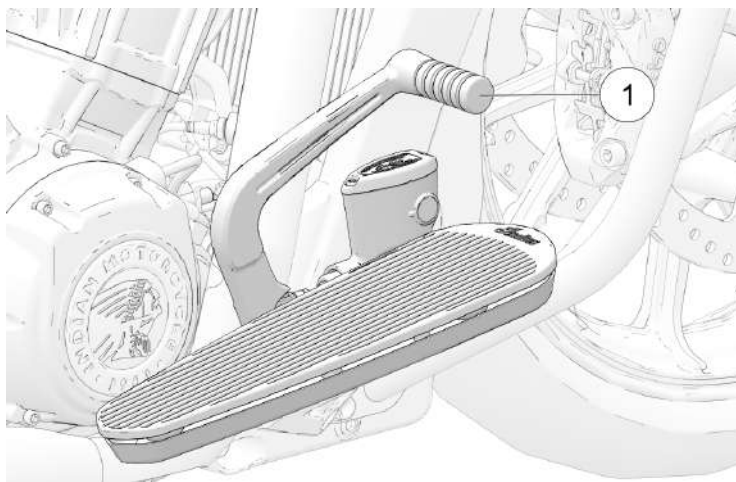


El recorrido de la palanca del freno delantero (distancia hasta la empuñadura) es ajustable. Para ajustar el recorrido de la palanca del freno delantero, haga lo siguiente:

1. Presione suavemente la palanca y sosténgala separada de la empuñadura. La rueda ajustadora ① está ubicada en la parte superior de la palanca.
2. Para aumentar la distancia de alcance, gire la ajustadora a un número menor.
3. Para disminuir la distancia del alcance, gire la ajustadora a un número mayor.

PEDAL DEL FRENO TRASERO

El pedal del freno trasero ① está ubicado en el lado derecho de la motocicleta. Pulse el pedal del freno trasero hacia abajo para aplicar el freno trasero.



ADVERTENCIA

Si apoya el pie en el pedal del freno provocará un desgaste excesivo y prematuro de las pastillas de los frenos y reducirá la eficiencia de frenado, lo cual podría provocar lesiones graves o la muerte.

Para abrir la tapa de combustible, realice lo siguiente:

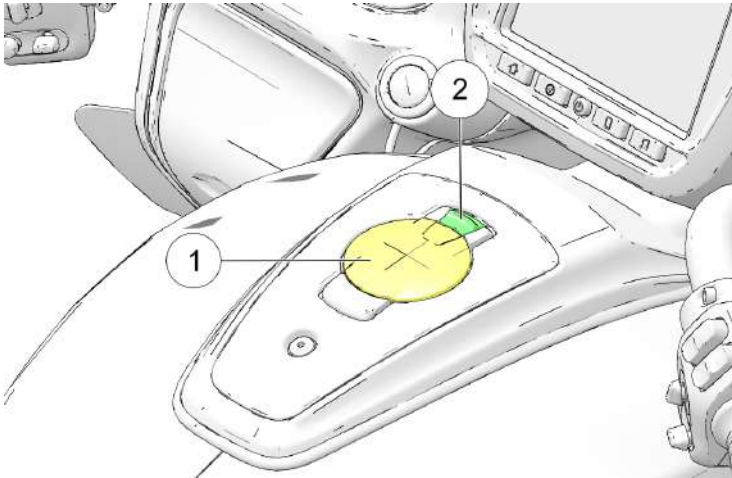
AVISO

La tapa de combustible se bloquea automáticamente al arrancar el motor.

Consulte la página 97 para los procedimientos de frenado.

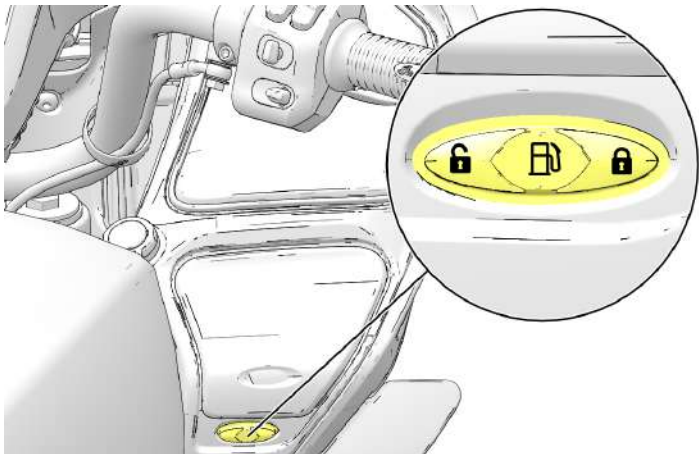
TAPA DEL COMBUSTIBLE

La tapa de llenado de combustible ① está ubicada en el centro del depósito de combustible.



INSTRUMENTOS, FUNCIONES Y CONTROLES

1. Pulse en centro del botón de desbloqueo de la tapa de combustible en el carenado derecho inferior.



2. Pulse el botón de liberación de la tapa de combustible ② (página anterior) para liberar la tapa de funcionamiento con resorte.

AVISO

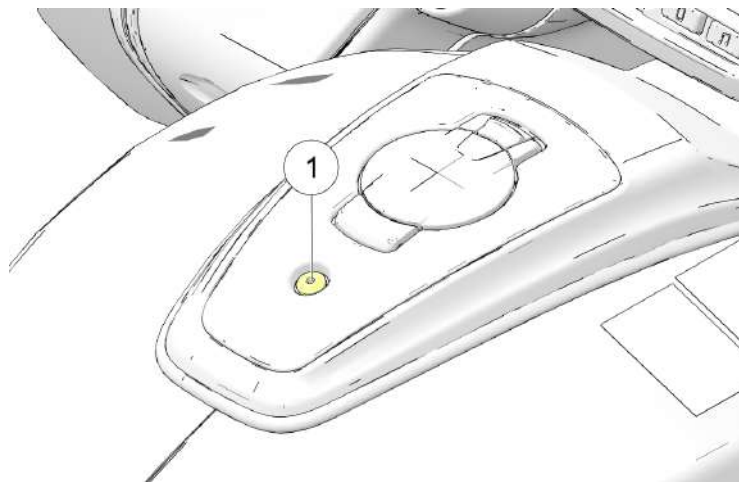
La tapa de combustible no se abrirá si el motor está funcionando.

3. Consulte las instrucciones para el repostaje en la página 91.
4. Para cerrar, empuje hacia abajo la tapa de combustible hasta que se cierre con un clic.

INHABILITACIÓN MANUAL

AVISO

El proceso de inhabilitación manual debe usarse solamente en caso de problemas de bloqueo del sistema o pérdida de potencia eléctrica de la moto. Deberá usar el proceso de desbloqueo eléctrico descrito en la página 73, o solicitar a un concesionario autorizado que repare el sistema si no funciona. El proceso de inhabilitación manual muestra cómo realizar un restablecimiento de 1 ocasión del bloqueo de la tapa para añadir combustible si está varado.



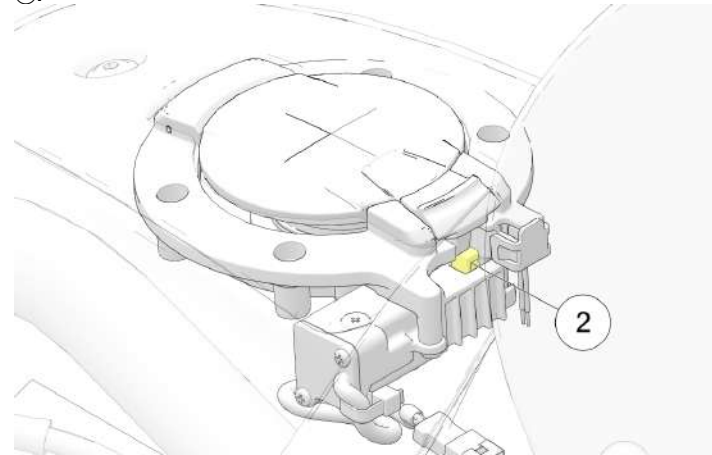
1. Asegúrese de que el motor no esté funcionando antes de intentar desbloquear manualmente la tapa de combustible

AVISO

La tapa se bloqueará o volverá a bloquear automáticamente si está cerrada y el motor está funcionando.

2. Retire la consola al aflojar el fijador en la parte trasera de la consola ①.
3. Con el fijador retirado, levante la parte trasera de la consola para dejar libre la tapa de combustible y empuje hacia adelante para liberar la pieza de soporte delantera de la ranura.
4. Levante la consola y extráigala, fuera del depósito de combustible, para completar el desmontaje.

5. Use una herramienta pequeña y estrecha para empujar el solenoide de bloqueo en la parte frontal de la tapa de combustible (debajo del pestillo) hacia la posición izquierda ②.



6. Vuelva a instalar la consola.

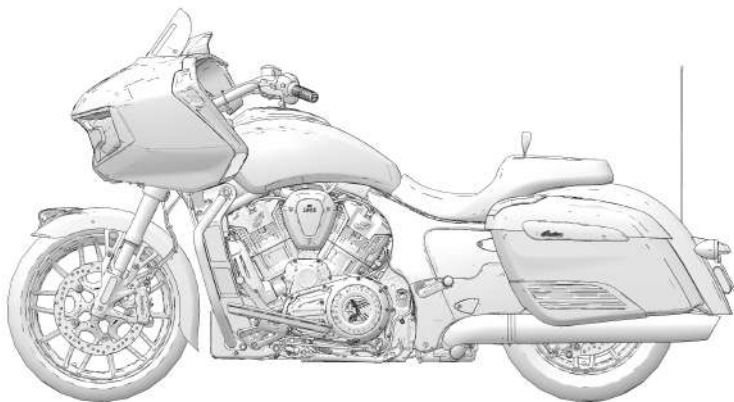
AVISO

La consola no puede reinstalarse con la puerta de combustible abierta. Se recomienda reinstalar la consola antes de abrir la tapa de combustible.

7. Libere la puerta/tapa mediante el pestillo según el funcionamiento normal.

INSPECCIONES PREVIAS A LA CONDUCCIÓN GENERALIDADES

Para mantener su motocicleta en un estado seguro de funcionamiento, realice siempre las inspecciones recomendadas previas a la conducción, antes de cada viaje. Esto es especialmente importante antes de emprender un viaje largo y cuando saca la motocicleta del almacenamiento.



⚠ ADVERTENCIA

No realizar las inspecciones recomendadas previas a la conducción podría resultar en la avería de los componentes mientras conduce, lo que podría provocar lesiones graves o la muerte. Siempre realice las inspecciones previas a la conducción antes de cada viaje. Cuando la inspección indique que es necesario un ajuste, un cambio o una reparación, realice el servicio rápidamente o su concesionario autorizado INDIAN MOTORCYCLE le puede ayudar.

⚠ ADVERTENCIA

Lea completamente la sección Instrumentos, funciones y controles del presente manual, antes de conducir la motocicleta. Comprender completamente las funciones y capacidades de la motocicleta es esencial para su funcionamiento seguro. No hacerlo puede provocar lesiones graves o la muerte.

Debe estar familiarizado con todos los instrumentos y controles para realizar las inspecciones previas a la conducción.

AVISO

Durante las inspecciones previas a la conducción, posiblemente use productos que pueden ser peligrosos, como aceite o líquido de frenos. Cuando use cualquiera de estos productos, siga siempre las instrucciones y las advertencias que se incluyen en el empaque del producto.

INSPECCIONES PREVIAS A LA CONDUCCIÓN

Cuando durante las inspecciones se desvele que es necesario realizar un ajuste, un cambio o una reparación:

- Vea la sección Mantenimiento de este manual (página 103).
- Consulte el Manual de mantenimiento de INDIAN MOTORCYCLE.
- O consulte a su concesionario autorizado INDIAN MOTORCYCLE u otro concesionario cualificado.

INSPECCIONES DEL SISTEMA ELÉCTRICO

Encienda el interruptor de alimentación y mueva el interruptor de parada/marcha a la posición MARCHA, antes de realizar las siguientes inspecciones eléctricas. Apague el interruptor de alimentación después de realizar estas inspecciones. Si la inspección de cualquier componente eléctrico muestra una avería, repárelo o reemplácelo antes de usar la motocicleta.

ARTÍCULO	PROCEDIMIENTO DE INSPECCIÓN
Faro delantero	Pase el interruptor del faro delantero de luz corta a luz larga para encender las luces y comprobar que ambas funcionen. Arranque el motor. Cambie a luz larga. Compruebe si se enciende el indicador de luz larga y si aumenta la intensidad de la luz. Pulse y sostenga el interruptor de luz corta para verificar el funcionamiento de «parpadear para rebasar».
Luces traseras/luz de frenos	Verifique si encienden las luces traseras y la luz de la placa de matrícula. Compruebe si aumenta la intensidad de las luces traseras cuando se aplica la palanca del freno delantero y también cuando se aplica el pedal del freno trasero.
Intermitentes	Mueva el interruptor de los intermitentes hacia la izquierda. Compruebe si funcionan los intermitentes izquierdos, delantero y trasero, así como la luz correspondiente en el panel indicador. Mueva el interruptor a la posición central y púselo hacia dentro para cancelar el interruptor. Compruebe si las señales y la luz indicadora ya no se iluminan. Repita el procedimiento en los intermitentes derechos.
Alforjas	Pulse el botón de bloqueo. Verifique que los compartimientos estén bloqueados. Pulse el botón de desbloqueo. Verifique que los compartimientos estén desbloqueados.
Cofre (si está disponible)	Verifique que los trayectos debajo del cofre estén asegurados correctamente y que no toquen el guardabarros trasero.

INSPECCIONES GENERALES

ARTÍCULO	PROCEDIMIENTO DE INSPECCIÓN
Intermitentes de emergencia	Pulse y sostenga el interruptor de los intermitentes durante 1 segundo para activar los intermitentes. Compruebe si se iluminan los cuatro intermitentes, así como las luces en el panel indicador. Apague los intermitentes. Compruebe que todas las luces indicadoras dejen de iluminarse.
Bocina	Pulse el interruptor de la bocina. Compruebe si la bocina suena fuerte.
Indicador de punto muerto	Coloque la transmisión en punto muerto. Compruebe si la luz indicadora de punto muerto se enciende y si la letra «N» aparece en el indicador de la posición de marcha.
Pantalla de presión baja del aceite	Arranque el motor. Compruebe que el indicador de presión baja del aceite no esté iluminado.
Interruptor de parada/marcha del motor	Arranque el motor. Mueva el interruptor de parada/marcha a la posición PARADA. Compruebe que el motor se pare.

ARTÍCULO	PROCEDIMIENTO DE INSPECCIÓN
Aceite para motor	Compruebe el nivel del aceite. Vea la página 80.
Combustible	Revise el nivel de combustible. Vea la página 46.
Refrigerante	Revise el nivel de refrigerante. Vea la página 129.
Fugas de líquidos	Revise el vehículo y el suelo/piso para comprobar que no haya fugas de combustible, aceite, refrigerante o líquido hidráulico.
Neumáticos	Inspeccione el estado, la presión y la profundidad de la banda de rodadura. Vea la página 82.
Funcionamiento del freno	Inspeccione el movimiento del pedal y de la palanca.
Niveles del líquido de frenos	Compruebe los niveles del líquido de frenos delantero y trasero.
Componentes de los frenos	Inspeccione los manguitos y las conexiones.
Acelerador	Inspeccione el movimiento de la empuñadura y el acelerador.
Embrague	Compruebe el funcionamiento y la holgura de la palanca.
Suspensión delantera	Compruebe si hay fugas, suciedad o daños.
Dirección	Compruebe que funcione con suavidad girando el manillar completamente hacia la izquierda y hacia la derecha.
Suspensión trasera	Inspeccione si hay fugas.

INSPECCIONES PREVIAS A LA CONDUCCIÓN

ARTÍCULO	PROCEDIMIENTO DE INSPECCIÓN
Altura de conducción	Asegúrese de que la precarga esté correctamente ajustada para la carga.
Correa de transmisión trasera	Compruebe que no esté desgastada ni dañada. Verifique la tensión de la correa de transmisión. Vea la página 130.
SopORTE lateral	Compruebe que funcione correctamente, inspeccione el perno de pivote y el muelle.
Fijadores	Compruebe si hay fijadores sueltos, dañados o que no se encuentren.
Espejos	Ajústelos para conseguir una vista trasera correcta.
Cofre/alforjas	Si está disponible, asegúrese de que el cofre y las alforjas estén instalados correctamente y que las tapas estén bien cerradas.

NIVEL DE ACEITE DEL MOTOR

En el caso del sistema de lubricación con sumidero semiseco, el nivel de aceite del motor en la varilla de medición fluctuará dependiendo de la posición de la motocicleta y de la temperatura del motor cuando se verifique. Para asegurar una lectura correcta del nivel de aceite del motor, siga al pie de la letra todos los procedimientos de inspección.

ADVERTENCIA

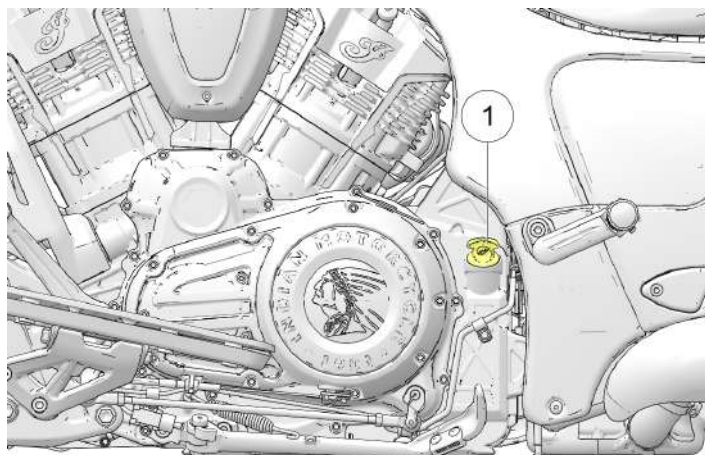
Funcionar con una cantidad insuficiente de aceite para motor o con aceite para motor deteriorado o contaminado acelerará el desgaste y puede provocar el aferramiento del motor o de la transmisión, lo cual puede causar la pérdida del control, lesiones graves o la muerte. Verifique frecuentemente el nivel de aceite.

Siempre revise el aceite después de hacer funcionar al ralentí el motor frío, durante 30 segundos. La varilla de medición/llenado del aceite se encuentra del lado izquierdo de la motocicleta. Use siempre el aceite recomendado. Vea la página 193.

1. Coloque la motocicleta sobre suelo nivelado en posición completamente vertical y centrada.
2. Arranque el motor (en frío) y permita que funcione al ralentí durante 30 segundos. Pare el motor.

INSPECCIONES PREVIAS A LA CONDUCCIÓN

3. Extraiga la varilla de medición ① y límpiela.



4. Vuelva a enroscar la varilla de medición hasta que quede completamente fijada.
5. Extraiga la varilla de medición y vea el nivel de aceite.

AVISO

No lo llene en exceso. Llenar más de lo necesario puede disminuir el rendimiento del motor y saturar con aceite el filtro de aire. Use un dispositivo de succión para extraer el exceso de aceite, si se ha añadido demasiado.

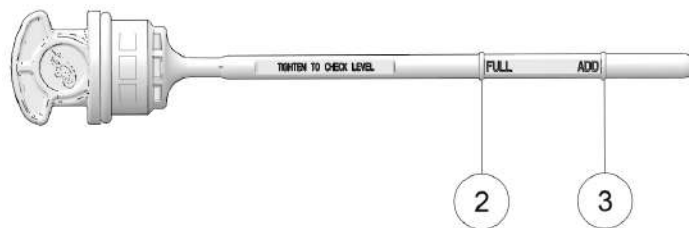
6. Añada la cantidad del aceite recomendado para que el nivel de aceite llegue al rango seguro de funcionamiento (en cualquier punto entre las dos marcas en la varilla de medición). Si el nivel del aceite en la varilla de medición está en cualquier punto en el rango seguro, no añada aceite. Solamente debe añadirse aceite si se sigue el procedimiento de comprobación del nivel de aceite adecuado y el nivel está por debajo de la marca de nivel seguro.

AVISO

Solamente debe añadirse aceite si se sigue el procedimiento de comprobación del nivel de aceite adecuado y el nivel está por debajo de la marca de nivel seguro.

AVISO

El volumen aproximado entre las marcas FULL (lleno) ② y ADD (añadir) ③ de la varilla de medición es 0,47 L.



INSPECCIONES PREVIAS A LA CONDUCCIÓN

7. Vuelva a instalar firmemente la varilla de medición.
8. Repita los pasos 3 al 7 para asegurar que el nivel está dentro del rango seguro de funcionamiento.

NEUMÁTICOS



ADVERTENCIA

Usar la motocicleta con los neumáticos incorrectos, demasiado gastados o con la presión incorrecta podría causar la pérdida del control o un accidente. Si un neumático no está lo suficientemente inflado, puede sobrecalentarse y producir problemas. Use solamente neumáticos aprobados por INDIAN MOTORCYCLE para este modelo de motocicleta. Consulte a su concesionario. El uso de neumáticos, delantero y trasero, no aprobados o mal combinados puede causar una disminución en la maniobrabilidad y la estabilidad, lo que podría reducir el control de la motocicleta. Mantenga siempre la presión correcta de los neumáticos, tal como se recomienda en el Manual del motociclista y en las etiquetas de seguridad.

PRESIÓN DE LOS NEUMÁTICOS

La presión incorrecta de los neumáticos puede provocar el desgaste irregular, fallos, menor ahorro de combustible y una calidad deficiente en la conducción. También puede afectar a la capacidad para maniobrar y detenerse.

Es normal que un neumático en funcionamiento pierda presión lentamente con el tiempo. Si bien un sistema de control de la presión de los neumáticos (TPMS) (si está disponible) alertará al usuario cuando haya una situación de baja presión, siempre se debe inspeccionar la presión y el estado de los neumáticos antes de cada viaje.

Compruebe la presión de los neumáticos antes de conducir, cuando estén fríos. Esto proporcionará la lectura más exacta, ya que la conducción calienta los neumáticos y aumenta la presión del aire. Los neumáticos permanecen calientes durante al menos 3 horas después de conducir. No ajuste la presión de los neumáticos inmediatamente después de conducir. A medida que los neumáticos se enfrían, la presión disminuye y se reduce el inflado. Revise y ajuste siempre la presión de los neumáticos cuando estén fríos.

Con el indicador de presión de aire incluido, ajuste la presión de los neumáticos a la presión recomendada. Consulte la página 156.

ESTADO DE LOS NEUMÁTICOS

Inspeccione las paredes laterales, la superficie de contacto con la carretera y la base de la banda de rodadura de los neumáticos. Si la inspección muestra cortes, pinchazos, grietas o cualquier otro desgaste o daño, reemplace el neumático antes de conducir. Use solamente neumáticos aprobados por INDIAN MOTORCYCLE para este modelo de motocicleta. Consulte a su concesionario. El uso de neumáticos, delantero y trasero, no aprobados o mal combinados puede causar una disminución en la maniobrabilidad y la estabilidad, lo que podría reducir el control de la motocicleta.

PROFUNDIDAD DE LA BANDA DE RODADURA DEL NEUMÁTICO

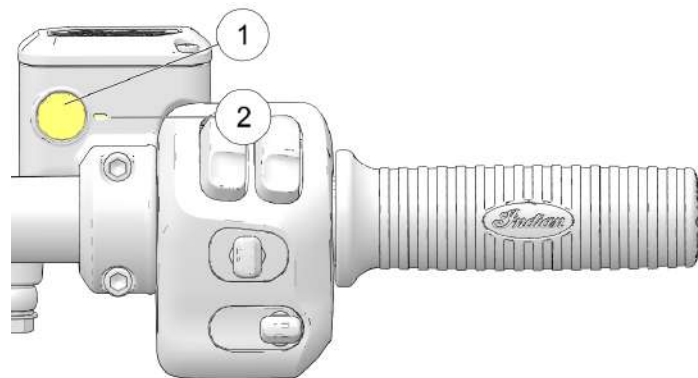
Cambie todo neumático cuya banda de rodadura tenga una profundidad menor de 1,6 mm.

Los indicadores de desgaste de la banda de rodadura están situados, por lo menos, en seis puntos de la circunferencia de la banda de rodadura, y se hacen visibles cuando la profundidad de la banda de rodadura es de aproximadamente 1,6 mm. Los indicadores de desgaste de la banda de rodadura tienen la apariencia de una banda continua que atraviesa la banda de rodadura.

También puede usar un indicador de profundidad o una regla exacta para medir la profundidad del centro de la banda de rodadura del neumático en ambos neumáticos, delantero y trasero.

NIVEL DE LÍQUIDO DEL FRENO DELANTERO

1. Coloque la motocicleta en posición completamente vertical. Coloque el manillar para que el depósito del líquido quede nivelado.
2. Vea el nivel del líquido por la mirilla ①. El líquido debe ser transparente. Reemplace el líquido turbio o contaminado.



3. El nivel del líquido debe estar por encima de la marca indicadora del mínimo ② en la mirilla.

INSPECCIONES PREVIAS A LA CONDUCCIÓN

4. Si el nivel del líquido está bajo, inspeccione las pastillas de los frenos, tal como se indica en la página 153. Si las pastillas no están desgastadas más allá del límite de mantenimiento, inspeccione si el sistema de frenos tiene fugas. Compruebe si hay indicios de fugas de líquido de frenos alrededor de los manguitos, los dispositivos de conexión, el depósito y las mordazas del freno.
5. Añada líquido de frenos si es necesario. Consulte la página 151.

PALANCA DEL FRENO DELANTERO

1. Apriete la palanca del freno delantero hacia el manillar y manténgala apretada. La palanca se debe mover libre y suavemente. La palanca se debe sentir firme y seguir así hasta que se suelta.
2. Suelte la palanca. Cuando se suelte, esta debe volver rápidamente a su posición de descanso.
3. Si la palanca del freno delantero no funciona como se indica, repárela antes de conducir.

PEDAL DEL FRENO TRASERO

1. Pulse hacia abajo el pedal del freno trasero. Se debe mover libre y suavemente. El pedal se debe sentir firme y seguir sintiéndose así hasta que se suelta.
2. Suelte el pedal. Cuando se suelte, esta debe volver rápidamente a su posición de descanso.
3. Si el pedal del freno trasero no funciona como se indica o si la carrera es demasiado larga antes de empezar a activar el freno, revise los frenos antes de conducir.

NIVEL DE LÍQUIDO DEL FRENO TRASERO

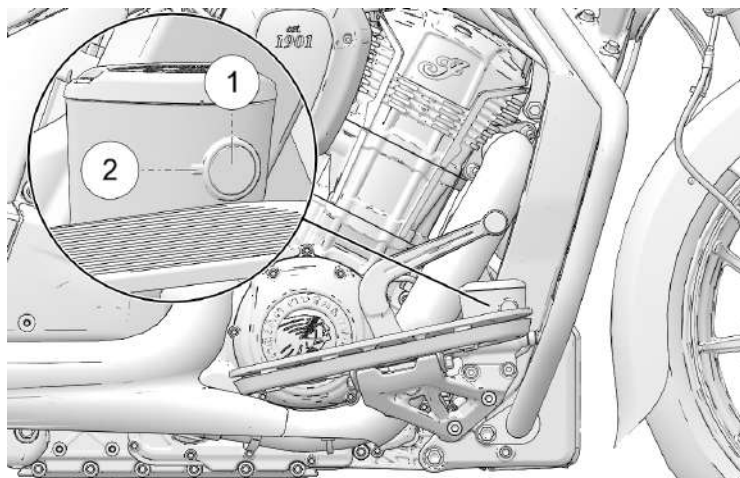
El depósito del líquido de frenos trasero está cerca del pedal del freno trasero. Vea el nivel del depósito desde el lado derecho del vehículo.

LÍNEAS DEL FRENO

Inspeccione todos los manguitos y las conexiones de los frenos para comprobar si hay humedad o manchas causadas por fugas o líquido seco. Apriete todas las conexiones con fugas a los valores del par de torsión correctos y reemplace los componentes según sea necesario. Consulte el *Manual de mantenimiento de INDIAN MOTORCYCLE* o consulte a un concesionario autorizado INDIAN MOTORCYCLE u otro concesionario autorizado.

ADVERTENCIA

Las fugas del líquido de frenos o un nivel bajo del líquido de frenos podrían causar que fallara el sistema de frenos, lo cual puede provocar lesiones graves o la muerte. No use el vehículo con un nivel bajo del líquido de frenos o cuando existan indicios de fugas (humedad o manchas secas de líquido). Consulte a su concesionario autorizado INDIAN MOTORCYCLE u otro concesionario cualificado.



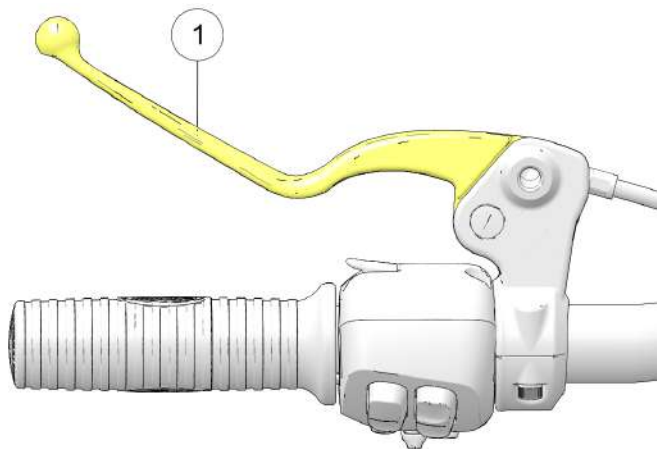
1. Coloque la motocicleta sobre un suelo nivelado en posición completamente vertical.
2. Vea el nivel del líquido de frenos a través del depósito ①.
3. El líquido debe ser transparente. Reemplace el líquido turbio o contaminado.
4. El nivel de líquido debe estar arriba de la marca indicadora del mínimo ② en la caja del depósito. Añada líquido de frenos, según sea necesario.

ACELERADOR

Gire el puño de control del acelerador. Debe girarse suavemente desde la posición de descanso hasta la posición completamente abierta. Debe volver rápidamente a su posición de descanso cuando se suelta.

EMBRAGUE MECÁNICO

1. Apriete la palanca del embrague ① hacia el manillar y suéltela. Se debe mover libre y suavemente y debe volver rápidamente a la posición de descanso cuando se suelte. Si la palanca no funciona como se indica, debe reparar la palanca del embrague antes de conducir.



2. La holgura (espacio libre) es la cantidad de movimiento de la palanca desde la posición de descanso hasta el punto de resistencia del cable. La holgura de la palanca del embrague debe ser de 0,5 a 1,5 mm. Mida el espacio libre entre la palanca del embrague y la caja de la palanca. Si es necesario, ajuste la holgura de la palanca del embrague.

AVISO

El interruptor de enclavamiento del arranque depende del ajuste correcto de la holgura de la palanca del embrague, para asegurar la activación del interruptor de seguridad del embrague.

SOPORTE LATERAL

1. Sobre suelo nivelado, siéntese en la motocicleta y colóquela en una posición completamente vertical.
2. Mueva varias veces el soporte lateral hacia arriba a la posición de plegada y hacia abajo a la posición completamente extendida. Debe moverse suave y silenciosamente. El muelle de retorno debe sujetar el soporte lateral firmemente en su posición cuando este está plegado. Ajuste o reemplace un muelle si está flojo.
3. Inspeccione si el perno de pivote del soporte lateral está flojo o desgastado. Apriete o reemplace un perno si está flojo o desgastado.
4. Compruebe periódicamente que el interruptor de seguridad del soporte lateral funciona correctamente. Con la transmisión engranada y los frenos aplicados, intente arrancar el motor con el soporte lateral desplegado. El motor NUNCA debe arrancar en ninguna marcha excepto en el punto muerto, si el soporte lateral está desplegado. Si el motor arranca durante esta prueba, consulte a su concesionario para que realicen un servicio.

FIJADORES

1. Inspeccione el chasis completo y el motor de la motocicleta para detectar si hay fijadores sueltos, dañados o que se hayan perdido.
2. Apriete los fijadores sueltos al par de torsión correcto. Consulte el *Manual de mantenimiento de INDIAN MOTORCYCLE* o consulte a un concesionario autorizado INDIAN MOTORCYCLE u otro concesionario autorizado.

AVISO

Antes de conducir, reemplace siempre los fijadores pelados, dañados o rotos. Use fijadores originales INDIAN MOTORCYCLE del mismo tamaño y resistencia.

SUSPENSIÓN TRASERA

Compruebe el montaje del amortiguador trasero y revise que no haya fugas. Consulte a su concesionario para que hagan una inspección, si encuentra fugas o averías de cualquier tipo. Vea la página 136.

ADVERTENCIA

Un espacio libre al suelo inadecuado podría causar el contacto de los componentes con el suelo, lo que provocaría la pérdida del control y lesiones graves o la muerte. Asegúrese siempre de que el espacio libre al suelo cumpla las especificaciones.

SUSPENSIÓN DELANTERA

Compruebe si la horquilla delantera tiene fugas de aceite o si está dañada y verifique si la suspensión funciona suavemente. Consulte la página 138.

DIRECCIÓN

1. Sobre suelo nivelado, siéntese en la motocicleta y colóquela en una posición completamente vertical. Gire el manillar de tope a tope. La acción debe ser suave, pero no floja.
2. Asegúrese de que los cables, los manguitos y los cables de control no interfieran con el movimiento suave de la dirección.

CORREA DE TRANSMISIÓN TRASERA

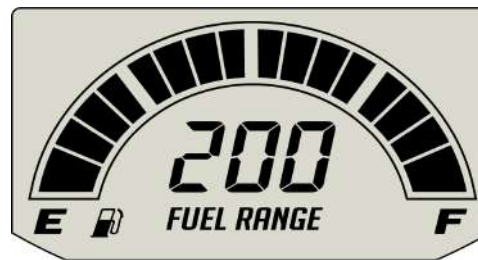
1. Verifique la tensión de la correa de transmisión. Vea la página 131.

AVISO

El sistema de la correa de transmisión debe estar frío, limpio y seco para poder medir con exactitud la tensión de la correa (deflexión). No mida la tensión de la correa si esta o el sistema de transmisión está mojado o caliente (inmediatamente después de la conducción).

2. Revise que no haya suciedad en la correa de transmisión.
3. Inspeccione el estado de la correa de transmisión. Vea la página 131. Si encuentra fisuras, dientes rotos o bordes raídos, reemplace la correa de transmisión antes de conducir. Consulte el *Manual de mantenimiento de INDIAN MOTORCYCLE* o un concesionario autorizado INDIAN MOTORCYCLE para que le ayude.

NIVEL DE COMBUSTIBLE



Para obtener la lectura más exacta, siéntese en la motocicleta y colóquela en posición vertical antes de ponerla en marcha.

Los segmentos del indicador de combustible muestran el nivel de combustible en el depósito de combustible. Cuando el último segmento desaparece, se activa la advertencia de nivel bajo de combustible. Todos los segmentos parpadearán, incluyendo el icono de combustible. Reposte combustible rápidamente.

FUNCIONAMIENTO GENERALIDADES

La sección Funcionamiento de este manual describe cómo asegurar el rendimiento y vida útil máximos, a través del cuidado y el uso correctos de su motocicleta.

Las áreas importantes que se tratan en la sección Funcionamiento se incluyen:

- Asentamiento del motor
- Abastecimiento de combustible
- Arranque del motor
- Cambio de marchas
- Uso del control de crucero (si está disponible)
- Aceleración
- Frenado
- Parada del motor
- Estacionamiento

AVISO

Aunque tenga experiencia como conductor o pasajero de motocicleta, lea toda la información de seguridad en este manual antes de usar la motocicleta. Consulte la página 15.

ASENTAMIENTO DEL MOTOR

El período de asentamiento del motor de su motocicleta son los primeros 800 km de funcionamiento. Durante este período de asentamiento, algunas piezas fundamentales del motor requieren procedimientos especiales de desgaste para que se asienten y se acoplen correctamente. Lea, comprenda y siga todos los procedimientos de asentamiento para asegurar el rendimiento a largo plazo y la durabilidad de su motor.

AVISO

No seguir los procedimientos correctos de asentamiento del motor indicados en este manual puede causar daños graves al motor. Durante el período de asentamiento, evite conducir con el acelerador a fondo y otras condiciones que puedan suponer una carga excesiva al motor.

Cuanto más cuidadosamente trate a su motocicleta durante el período de asentamiento, más satisfecho estará con el rendimiento posterior. Sobrecargar el motor a RPM bajas o hacer funcionar el motor a RPM altas prematuramente podría dañar los pistones u otros componentes del motor.

Tome las siguientes precauciones durante el período de asentamiento:

FUNCIONAMIENTO

- En el momento del arranque inicial, no deje que el motor funcione al ralentí durante períodos prolongados, ya que podría recalentarse.
- Evite los arranques rápidos con el acelerador a fondo. Conduzca lentamente hasta que el motor se caliente.
- Evite hacer funcionar el motor a muy bajas revoluciones en marchas altas (arrastre del motor).
- Conduzca en las marchas y velocidades de funcionamiento recomendadas.

MARCHAS Y VELOCIDADES DE FUNCIONAMIENTO

CUENTAKILÓMETROS		PROCEDIMIENTO DE ASENTAMIENTO
KM	MI-LLAS	
0-145	0-90	No la use durante períodos prolongados con el acelerador más allá de 1/3 ni en ninguna posición fija del acelerador. Varíe con frecuencia la velocidad de giro del motor.
146-483	91-300	No la use durante períodos prolongados con el acelerador más allá de 1/2 ni en ninguna posición fija del acelerador. Varíe con frecuencia la velocidad de giro del motor.

CUENTAKILÓMETROS		PROCEDIMIENTO DE ASENTAMIENTO
KM	MI-LLAS	
484-800	301-500	No la use durante períodos prolongados más allá de 3/4 del acelerador.
A 800	A 500	Realice el mantenimiento del asentamiento indicado en la sección Mantenimiento de este manual. El mantenimiento del asentamiento lo debe realizar un concesionario. El mantenimiento del asentamiento debe incluir la inspección, los ajustes, el apretado de los fijadores y un cambio de filtro y de aceite del motor. Realizar el mantenimiento del asentamiento en las lecturas requeridas del cuentakilómetros ayuda a asegurar el máximo rendimiento del motor, las emisiones mínimas del escape y la vida útil máxima del motor.

ABASTECIMIENTO DE COMBUSTIBLE

Baje siempre de la motocicleta y reposte combustible sobre un suelo nivelado con el soporte lateral extendido. Revise las advertencias sobre el combustible. Use solamente el combustible recomendado. Vea la página 193. Sostenga la boquilla mientras está repostando. No deje el peso de la boquilla y el manguito sobre el cuello de llenado. No deje la boquilla desatendida.

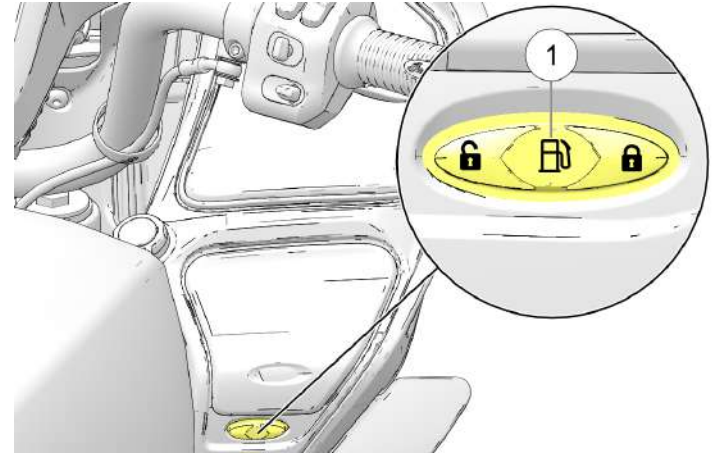
ADVERTENCIA

Los desbordamientos o derrames de gasolina podrían entrar en contacto con el motor o el sistema de escape caliente y causar un incendio, lo que puede provocar lesiones graves o la muerte. No deje que la gasolina entre en contacto con los componentes calientes.

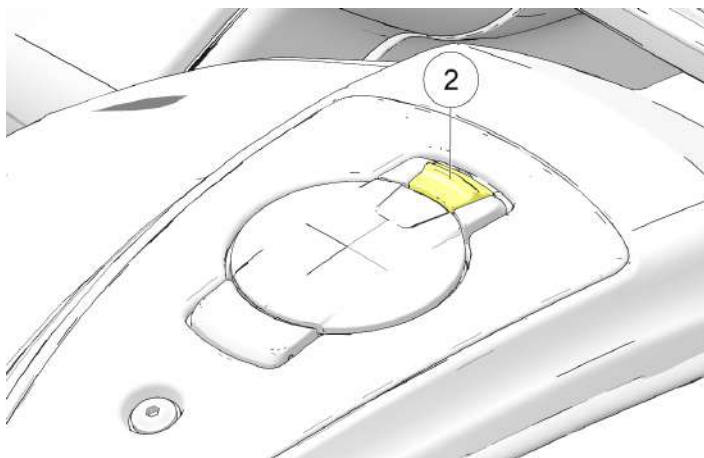
ADVERTENCIA

Abra siempre el depósito de combustible lentamente para evitar derrames. No llene en exceso el depósito de combustible. Deje espacio en el depósito para que el combustible se expanda.

1. Pulse en centro del botón de desbloqueo de la tapa de combustible ubicado en el carenado derecho inferior ①.



2. Pulse el botón de liberación de la tapa de combustible ② para tener acceso al depósito de combustible.



3. Inserte la boquilla de combustible en el cuello de llenado del depósito de combustible.
4. Añada combustible al depósito hasta que llegue a la abertura ovalada en la columna del cuello de llenado. En este nivel, el depósito está lleno. No llene en exceso el depósito de combustible. El nivel del combustible no debe llegar al cuello de llenado. Sobrellenarlo puede causar un rendimiento deficiente del motor y del sistema de control de las emisiones evaporativas.
5. Siempre cierre firmemente la tapa del combustible, antes de volver a montarse en la motocicleta.

AVISO

El combustible puede dañar las superficies pintadas y las piezas de plástico. Si la gasolina se derrama sobre alguna parte de la motocicleta, límpiela inmediatamente con agua o séquela con un paño limpio.

CEBADO DEL SISTEMA DE COMBUSTIBLE

Si el combustible de la motocicleta se termina, alimente el sistema de combustible antes de volver a arrancar el motor.

1. Llene el depósito de combustible.
2. Encienda el interruptor de alimentación.
3. Mueva el interruptor de parada/marcha del motor a la posición **MARCHA**.
4. Deje que la bomba de combustible funcione hasta que se pare (aproximadamente 2 segundos).
5. Mueva el interruptor de parada/marcha del motor a la posición **PARADA**.
6. Repita los pasos del 3 al 5, cinco veces.
7. Mueva el interruptor de parada/marcha del motor a la posición **MARCHA**.
8. Arranque el motor. Consulte la página 93.

ARRANQUE DEL MOTOR

El sistema de enclavamiento del arranque permite que se arranque el motor solamente cuando la transmisión esté en punto muerto o cuando la transmisión esté engranada con el embrague desacoplado (palanca del embrague apretada). El motor NUNCA se debe encender con la transmisión engranada en ninguna marcha, excepto en punto muerto y con el soporte lateral extendido. Vea la página 69.

AVISO

Si el combustible de la motocicleta se termina, cebe el sistema antes de volver a poner en marcha el motor.

1. Realice las inspecciones previas a la conducción. Consulte la página 77. Asegure correctamente toda la carga.
2. Siéntese en la motocicleta y colóquela en posición vertical. Pliegue el soporte lateral.

AVISO

Cuando el sistema eléctrico se activa, ya sea con el interruptor de alimentación o con el interruptor de arranque, el llavero con control remoto debe estar en el radio de alcance.

3. Mueva el interruptor de parada/marcha del motor a la posición **MARCHA**.
4. Ponga la transmisión en punto muerto.

5. Aplique los frenos delanteros. Desembrague (presione la palanca del embrague completamente hacia el manillar).
6. La motocicleta puede activarse eléctricamente al presionar el interruptor de arranque o el interruptor de alimentación. Entonces, con el acelerador cerrado, pulse y suelte el interruptor de arranque para arrancar el motor. El motor de arranque funcionará hasta que se encienda el motor, pero no más de 3 segundos. Si el motor no arranca, espere cinco segundos y vuelva a intentarlo.
7. Si va a arrancar un motor FRÍO, NO acelere mientras esté arrancando. La velocidad de la marcha al ralentí se controla por computadora y se ajusta automáticamente según la temperatura del motor y la temperatura ambiente. Deje que el motor se caliente durante un minuto como mínimo a RPM bajas después de arrancar. No haga funcionar el motor a más de 2500 RPM. Si va a arrancar un motor CALIENTE, NO acelere mientras esté arrancando.

FUNCIONAMIENTO

8. Si el indicador de comprobación del motor o el indicador (o la pantalla) de presión baja de aceite no se apaga después de que el motor arranque, detenga el motor *inmediatamente*. Consulte la página 44 para la información del indicador/pantalla de presión baja de aceite.

⚠ ATENCIÓN

Hacer funcionar un motor con un cilindro que no se enciende o que presenta un fallo de encendido puede sobrecalentar el convertidor catalítico, lo cual podría dañarlo y causar la pérdida del control de emisiones. **NO USE** la motocicleta si hay un cilindro que no se enciende o que presenta un fallo de encendido.

9. Deje el acelerador cerrado y permita que el motor funcione al ralentí. La velocidad de la marcha al ralentí bajará gradualmente al nivel normal, a medida que el motor se caliente a la temperatura de funcionamiento.

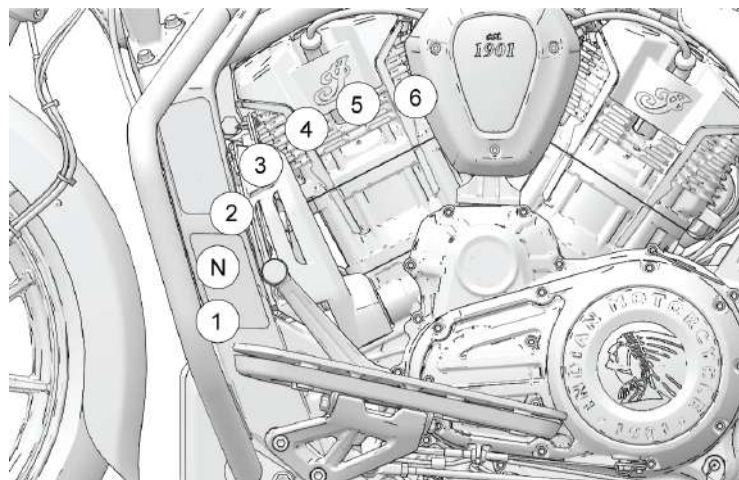
AVISO

No acelere el motor ni engrane la transmisión inmediatamente después de arrancar el motor. Deje que el motor funcione al ralentí aproximadamente 30 segundos después de un arranque en caliente o un mínimo de un minuto después de un arranque en frío (más tiempo en clima frío). Esto permitirá que el aceite llegue a todas las áreas antes de poner bajo carga el motor.

CAMBIO DE MARCHAS

⚠ ADVERTENCIA

Los cambios forzados (sin la palanca del embrague enganchada) pueden causar daños al motor, a la transmisión y al tren de transmisión. Estos daños podrían causar la pérdida del control, lo que puede provocar lesiones graves o la muerte. Tire siempre de la palanca del embrague hacia el manillar para desacoplar el embrague, antes de cambiar de marcha.



Esta motocicleta tiene una transmisión de seis marchas. El punto muerto está entre la primera y segunda marcha.

Pulse la palanca de pie hacia abajo para pasar a una marcha inferior. Levante la palanca del cambio de marchas hacia arriba para pasar a una marcha superior. Suelte la palanca del embrague después de cada cambio de marcha.

Dejar la motocicleta en punto muerto es más fácil si se desplaza con lentitud. Para pasar de primera a punto muerto, levante suavemente la palanca del cambio de marchas hasta la mitad de su recorrido.

AVISO

La transmisión está en punto muerto cuando la motocicleta se puede mover libremente hacia delante o hacia atrás sin desembragar. Si el interruptor de alimentación está encendido, el indicador de punto muerto se enciende cuando la transmisión está en punto muerto.

CAMBIO DE MARCHAS CON EL VEHÍCULO APARCADO

Para encontrar el punto muerto cuando la motocicleta está aparcada, use una de las siguientes técnicas para cargar y descargar la transmisión:

1. Con el embrague desacoplado (palanca presionada), ponga el punto muerto mientras mueve la motocicleta hacia delante y hacia atrás.
2. Con la transmisión en primera, suelte suavemente el embrague hasta que empiece a acoplarse. Pulse hacia arriba la palanca de pie y apriete rápidamente el embrague.

AVISO

Hay una luz del indicador de punto muerto en el panel de instrumentos.

CAMBIO DE MARCHAS DURANTE LA CONDUCCIÓN

1. Arranque el motor. Consulte la página 93.
2. Con el motor al ralentí, aplique los frenos delanteros.
3. Desembrague (presione la palanca del embrague completamente hacia el manillar).
4. Presione la palanca del cambio de marchas hacia abajo hasta que sienta que se detiene en la primera marcha.
5. Suelte la palanca del freno.
6. Suelte simultáneamente la palanca del embrague mientras abre el acelerador con un movimiento constante (girando el puño de control del acelerador hacia atrás). Cuando el embrague empiece a acoplarse, la motocicleta se moverá hacia delante.

FUNCIONAMIENTO

7. Para cambiar a una marcha más alta, acelere suavemente al punto de cambio recomendado. Consulte la tabla *Puntos de cambio recomendados* en la página 97. Con un movimiento rápido, cierre simultáneamente el acelerador por completo y desembrague. Levante el pedal del cambio de marchas de pie hasta sentir que se detiene en la siguiente marcha. Simultáneamente, suelte la palanca del embrague y abra el acelerador con un movimiento constante.

AVISO

En los rangos de velocidad recomendados (consulte la tabla Puntos de cambio recomendados en la página 97), puede cambiar a una marcha más baja para disminuir la velocidad de la motocicleta o para aumentar la potencia. Es posible que quiera reducir al subir una pendiente o al adelantar a otro vehículo. Cambiar a una marcha más baja también ayuda a disminuir la velocidad cuando se cierra el acelerador al mismo tiempo.

8. Para cambiar a una marcha más baja (reducir), apriete simultáneamente la palanca del embrague hacia el manillar y cierre el acelerador. Baje el pedal del cambio de marchas hasta sentir que se detiene en la siguiente marcha. Suelte simultáneamente la palanca del embrague mientras abre el acelerador.

ADVERTENCIA

Cambiar incorrectamente a una marcha más baja podría causar daños a la transmisión, la pérdida de tracción y la pérdida del control, lo que puede provocar lesiones graves o la muerte.

- Reduzca la velocidad antes de cambiar a una marcha más baja. Cambie siempre a marchas más bajas en los puntos de cambio recomendados.
- Tenga mucho cuidado cuando cambie a una marcha más baja sobre superficies mojadas, resbaladizas o con poca tracción. En estas condiciones, suelte la palanca del embrague de forma muy gradual.
- Evite cambiar a una marcha más baja en plena curva. Cambie a una marcha más baja antes de entrar en la curva.

PUNTOS DE CAMBIO RECOMENDADOS

CAMBIO A UNA MARCHA MÁS ALTA (ACELERACIÓN)

CAMBIO DE MARCHA	VELOCIDAD RECOMENDADA
1. ^a a 2. ^a	24 km/h
2. ^a a 3. ^a	40 km/h
3. ^a a 4. ^a	56 km/h
4. ^a a 5. ^a	72 km/h
5. ^a a 6. ^a	80 km/h

CAMBIO A UNA MARCHA MÁS BAJA (DESACELERACIÓN)

CAMBIO DE MARCHA	VELOCIDAD RECOMENDADA
6. ^a a 5. ^a	64 km/h
5. ^a a 4. ^a	56 km/h
4. ^a a 3. ^a	40 km/h
3. ^a a 2. ^a	24 km/h
2. ^a a 1. ^a	16 km/h

FRENADO

Permita siempre que haya suficiente distancia de frenado para que los frenos se puedan accionar gradualmente.

AVISO

El mejor rendimiento del frenado se logra accionando el freno delantero un poco más que el freno trasero.

FUNCIONAMIENTO

1. Para disminuir la velocidad de la motocicleta con los frenos, cierre el acelerador y aplique los frenos delantero y trasero uniforme y gradualmente.

AVISO

Si los frenos antibloqueo se activan durante un evento de frenado, el motociclista sentirá una pulsación en las palancas de los frenos. Para lograr el mejor rendimiento en el funcionamiento de parada, continúe aplicando presión constante a los frenos.

2. A medida que disminuye la velocidad de la motocicleta, desembrague o cambie a una marcha más baja, cada vez que la velocidad del vehículo llegue a un punto de cambio a una marcha menor.

ADVERTENCIA

Una frenada incorrecta podría provocar la pérdida del control, lo que puede causar lesiones graves o la muerte. Evite frenar bruscamente. Accione siempre los frenos gradualmente, especialmente en las superficies mojadas, resbaladizas o de baja tracción. Evite frenar en las curvas o al girar. La motocicleta debe estar en posición vertical antes de accionar los frenos.

ACELERACIÓN

Acelere abriendo el acelerador (girando el puño de control del acelerador hacia atrás). Para que la aceleración sea constante, abra el acelerador con un movimiento suave y continuo. Suba una marcha cuando llegue a la velocidad recomendada para cambiarla.

ADVERTENCIA

Acelerar repentinamente podría causar que su cuerpo se moviese hacia atrás abruptamente, lo que podría provocar la pérdida del control. Acelerar repentinamente también podría causar la pérdida del control sobre superficies con baja tracción. La pérdida del control podría causar lesiones graves o la muerte. Acelere siempre gradualmente, especialmente en superficies mojadas, resbaladizas o de baja tracción.

PARADA DEL MOTOR

Antes de parar el motor, detenga completamente la motocicleta. Cambie a punto muerto o desembrague.

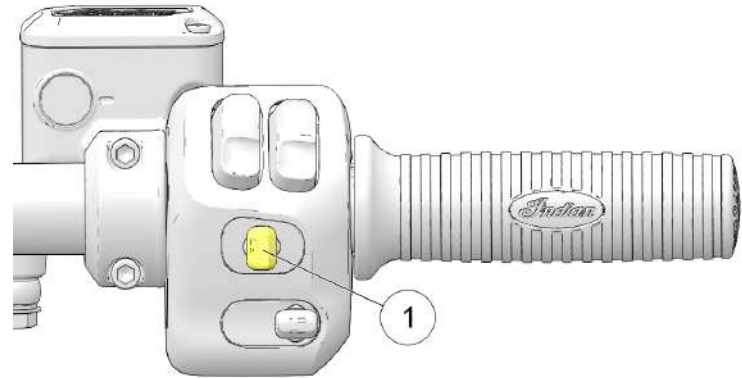
⚠ ADVERTENCIA

Parar el motor con la transmisión engranada mientras la motocicleta está en movimiento podría causar la pérdida de tracción de la rueda trasera o dañar el motor y la transmisión, lo que podría provocar la pérdida del control y lesiones graves o la muerte. Pare siempre el motor después de detener completamente la motocicleta con la transmisión en punto muerto. Si el motor se para inesperadamente mientras la motocicleta está en movimiento, desconecte el embrague y lleve la motocicleta a un lugar seguro fuera del camino y alejado del tráfico. Apague el interruptor de alimentación.

1. Mueva el interruptor de parada/marcha del motor a la posición PARADA.
2. Cuando el motor se haya detenido completamente, apague el interruptor de alimentación.

USO DEL CONTROL DE CRUCERO

Los interruptores del control de crucero están ubicados en el manillar derecho. Lea esta sección y comprenda cómo usar esta función de forma segura, antes de usar el control de crucero.



El control de crucero se puede activar y ajustar desde el control derecho con el interruptor de control de crucero ①.

Posición de alternancia	Función
Izquierda	Configuración/desaceleración
Centro	Apagado/encendido
Derecha	Reanudación/aceleración

ADVERTENCIA

El funcionamiento incorrecto del control de crucero podría causar la pérdida del control y lesiones graves o la muerte. Siga cuidadosamente todos los procedimientos de funcionamiento del crucero. No use nunca el control de crucero si las carreteras están mojadas o resbaladizas. No use el control de crucero si conduce con tráfico intenso.

CONSEJOS PARA EL USO DEL CONTROL DE CRUCERO

- El control de crucero se puede establecer en las marchas 3.^a a 6.^a.
- La velocidad del vehículo debe ser superior a 32 km/h.
- La velocidad establecida variará ligeramente en terreno montañoso.
- El control de crucero no reanudará una velocidad preestablecida, si la velocidad de aceleración o desaceleración es demasiado alta o baja. Por ejemplo: reanudar una velocidad establecida de 113 km/h desde una velocidad de 64 km/h en 6^a marcha puede causar que se desactive el crucero.
- El control de crucero no se activará si las luces de freno no funcionan correctamente.
- El embrague o cualquiera de los frenos debe haberse activado, por lo menos una vez, desde el arranque del motor, para que el control de crucero pueda funcionar.

ESTABLECER LA VELOCIDAD

1. Pulse y suelte el centro del interruptor del control de crucero
①. El indicador ámbar del control de crucero se encenderá en el panel de instrumentos. El control de crucero está habilitado, pero no establecido.
2. Acelere a la velocidad deseada y pulse hacia el lado izquierdo del interruptor de control de crucero para activar el control de crucero. Se encenderá la luz indicadora verde del control de crucero. El control de crucero está establecido en la velocidad deseada.

REANUDAR LA VELOCIDAD

Después de desactivar el control de crucero con el freno, el acelerador o el embrague, pulse hacia el lado derecho del interruptor de control de crucero para volver a la velocidad establecida.

ACELERAR

Con el control de crucero accionado, pulse ligeramente hacia la derecha el interruptor del control de crucero para aumentar la velocidad, en incrementos aproximados de 1 a 2 km/h. Pulse y sostenga el lado derecho del interruptor de control de crucero para acelerar a una nueva velocidad establecida (se restablece cuando se libera el interruptor).

AVISO

Si usa el acelerador para acelerar y luego lo suelta, el control de crucero reanudará la velocidad establecida anteriormente.

DECELERAR

Con el control de crucero accionado, pulse ligeramente hacia la izquierda y suelte el interruptor del control de crucero para disminuir la velocidad en incrementos aproximados de 1 a 2 km/h. Pulse y sostenga el lado izquierdo del interruptor de control de crucero para desacelerar a una nueva velocidad establecida (se restablece cuando se libera el interruptor) o a la velocidad de crucero mínima de 32 km/h.

CANCELAR EL CONTROL DE CRUCERO

Para cancelar temporalmente el control de crucero y habilitar la función de reanudación:

- Accione los frenos o
- Apriete la palanca del embrague o
- Gire la empuñadura del acelerador hacia delante hasta que pase la posición de ralenti

Para cancelar el control de crucero y borrar la velocidad establecida de la memoria, pulse el interruptor de activación o desactivación de crucero.

ESTACIONAMIENTO

Seleccione una superficie firme y nivelada para aparcar la motocicleta.

1. Cuando se haya detenido completamente, cambie al punto muerto.
2. Pare el motor.

3. Extienda el soporte lateral completamente.
4. Gire el manillar e incline la motocicleta hacia la izquierda, hasta que esté firmemente sobre el soporte lateral.
5. Apague el interruptor de alimentación y asegúrese de que el interruptor de marcha/parada en el control del lado derecho esté en la posición *APAGADO*.

ESTACIONAMIENTO EN UNA PENDIENTE

Si no es posible evitar el estacionamiento en una pendiente, hágalo con la rueda delantera en la parte más elevada con relación a la rueda trasera. Ponga la transmisión en primera y coloque la motocicleta de modo que quede estable cuando se apoye sobre el soporte lateral.

ESTACIONAMIENTO EN UNA SUPERFICIE BLANDA

Si no puede evitar aparcar en una superficie blanda, coloque un reposapiés para el soporte lateral, debajo de la pata del soporte lateral, para proporcionar una superficie firme. El reposapiés para el soporte lateral debe ser lo suficientemente fuerte y grande para soportar el peso de la motocicleta sin hundirse en la superficie de estacionamiento.

El asfalto se reblandece con calor ambiental. Un soporte lateral se puede hundir en el asfalto blando y la motocicleta puede caer. Cuando aparque sobre asfalto en clima cálido, use el reposapiés para el soporte lateral.

 **ATENCIÓN**

El motor y los componentes calientes del escape pueden causar quemaduras en la piel y pueden provocar un incendio, si se exponen a materiales inflamables. Aparque siempre la motocicleta lejos de materiales inflamables y en lugares donde las personas no vayan a tocar los componentes calientes.

MANTENIMIENTO

SEGURIDAD DURANTE LOS PROCEDIMIENTOS DE MANTENIMIENTO

 **ADVERTENCIA**

No cumplir con todas las precauciones y procedimientos recomendados puede causar lesiones graves o la muerte. Cumpla siempre todas las precauciones de seguridad y siga todos los procedimientos de funcionamiento, inspección y mantenimiento indicados en este manual.

- Los componentes instalados o ajustados incorrectamente pueden hacer que la motocicleta sea inestable o difícil de maniobrar. Los componentes eléctricos instalados incorrectamente pueden causar averías en el motor o el sistema eléctrico. En cualquier caso podrían producirse daños o lesiones graves. Si no tiene el tiempo, las herramientas o la experiencia necesarios para completar un procedimiento correctamente, consulte a su concesionario para que lo hagan por usted.
- Revise la información de mantenimiento relacionada con la seguridad en la sección Mantenimiento de seguridad.
- Antes de empezar un procedimiento de mantenimiento, lea las instrucciones del procedimiento completo.
- Coloque siempre la motocicleta sobre una superficie firme y nivelada antes de las tareas de mantenimiento. Asegúrese de que la motocicleta no se inclinará ni se caerá mientras esté elevada o cuando esté sobre el soporte lateral. Consulte los detalles en la sección Elevación del vehículo.
- Use protección para los ojos y el rostro cuando use aire a presión.
- El motor y los componentes calientes del escape pueden causar quemaduras en la piel y pueden provocar un incendio, si se exponen a materiales inflamables. Aparque siempre la motocicleta lejos de materiales inflamables y en lugares donde las personas no vayan a tocar los componentes calientes.
- Permita que el vehículo se enfríe antes de realizar cualquier mantenimiento al sistema de refrigeración. Si no lo hace, pueden ocurrir quemaduras a la piel.
- Nunca arranque el motor ni permita que funcione en un área cerrada. Los gases del escape del motor son venenosos y en poco tiempo pueden causar la pérdida del conocimiento o la muerte en poco tiempo.
- En algunos procedimientos, es posible que use productos que puedan ser peligrosos, como el refrigerante, e aceite o el líquido de frenos. Siga siempre las instrucciones y las advertencias del empaque del producto.

MANTENIMIENTO

PRUEBAS EN CARRETERA

Antes de volver a usar normalmente la motocicleta después de hacerle mantenimiento, haga una prueba en carretera en un entorno seguro. Preste especial atención al ajuste correcto y al funcionamiento de todos los componentes en los que se trabajó. Haga todas las correcciones o ajustes adicionales necesarios para asegurar el funcionamiento seguro del vehículo.

MANTENIMIENTO PRINCIPAL

Por lo general, las reparaciones mayores requieren habilidades técnicas y herramientas especialmente diseñadas. El mantenimiento del sistema de emisiones requiere herramientas y formación especiales y debe realizarlo su concesionario. Consulte el *Manual de mantenimiento de INDIAN MOTORCYCLE* o consulte a un concesionario autorizado INDIAN MOTORCYCLE u otro concesionario autorizado.

MANTENIMIENTO DEL ASENTAMIENTO

Realice los procedimientos de mantenimiento del asentamiento cuando el cuentakilómetros de la motocicleta registre 800 km. Consulte a su concesionario autorizado respecto a este servicio.

Realizar el mantenimiento del asentamiento ayudará a asegurar el rendimiento óptimo del motor durante toda la vida útil del motor. Su concesionario cambiará el aceite para motor, inspeccionará todos los líquidos y componentes que necesiten mantenimiento, se asegurará de que todos los fijadores estén apretados y hará los demás ajustes, según sea necesario.

MANTENIMIENTO PERIÓDICO

Inspeccione, limpie, lubrique, ajuste y cambie las piezas según sea necesario. Cuando la inspección demuestre la necesidad de piezas de repuesto, utilice piezas originales INDIAN MOTORCYCLE disponibles en su concesionario. Anote la información de servicio y mantenimiento en la página 207.

AVISO

El uso de lubricantes y componentes no recomendados puede provocar daños a la motocicleta. Los daños provocados por el uso de productos no recomendados no están cubiertos por la garantía.

Realice el mantenimiento en los intervalos especificados. *Los vehículos sometidos a un uso severo deben inspeccionarse y someterse a mantenimiento con mayor frecuencia.*

DEFINICIÓN DE USO SEVERO

- Funcionamiento a velocidad alta durante períodos prolongados
- Funcionamiento a velocidad baja durante períodos prolongados
- Funcionamiento en condiciones con mucho polvo o adversas
- Funcionamiento en climas fríos (con temperaturas bajo cero)

INTERVALOS DE MANTENIMIENTO

Las tablas de los intervalos de mantenimiento indican el mantenimiento e inspección necesarios según los kilómetros (millas) recorridos por el vehículo. Cada tabla indica la cantidad de kilómetros (millas) tras los que el vehículo requiere mantenimiento. Algunos artículos o componentes pueden necesitar mantenimiento más frecuentemente debido a un uso severo. Cuando el vehículo haya recorrido más de 80.000 km, vuelva a la tabla de 800 km y vuelva a empezar el proceso de los intervalos.

LEYENDA

XU: Realice estos procedimientos más frecuentemente en los vehículos que están sujetos al uso severo.

D: Pida a un concesionario autorizado Indian Motorcycle que realice estos mantenimientos.

E: Mantenimiento del sistema de control de emisiones (California/ internacional)

MANTENIMIENTO DE 800 KM

ARTÍCULO		COMENTARIOS
D	Sistema de ventilación del cárter	Inspeccione; apriete, limpie, ajuste.
	Nivel de refrigerante	Inspeccione; añada refrigerante según se indique
D	Correa de transmisión	Inspeccione; apriete, limpie, ajuste.

ARTÍCULO		COMENTARIOS
	Amortiguador, embrague amortiguado	Siempre que se quita la rueda trasera se requiere una inspección visual para detectar rajaduras o deformaciones. Reemplácelo si se encuentran daños.
D	Fijadores del soporte del motor	Inspeccione; apriete, ajuste.
XU	Sustitución del aceite del motor y del filtro	Cambie el aceite y el filtro, inspeccione si el aceite usado tiene contaminantes.
E	Sistema de control de emisiones evaporativas	Inspeccione; limpie.
E	Sistema de escape	Inspeccione; ajuste; corrija, reemplace si es necesario. Compruebe y vuelva a apretar todas las conexiones del escape selladas.
D	Sistema de combustible	Inspeccione; limpie.
	Batería del llavero con control remoto	Reemplace según el intervalo especificado o cada 2 años.
D	Inspección de las líneas de aceite/ sistema de aceite	Inspeccione; limpie, ajuste si es necesario.
	Batería	Compruebe los terminales; limpie; pruebe.

MANTENIMIENTO

ARTÍCULO		COMENTARIOS
D	Líquido de frenos	Cambie cada dos años (DOT 4).
XU/ D	Pastillas de los frenos	Inspeccione el desgaste de las pastillas; reemplácelas si están gastadas más allá del límite de mantenimiento.
D	Palanca del embrague	Haga la lubricación con el lubricante correcto, tal como se indica.
D	Holgura del cable del embrague	Inspeccione; ajuste si es necesario.
D	Horquilla del eje del piñón del embrague	Inspeccione; lubrique con los lubricantes correctos como se indica.
D	Extremos de los cables de control	Inspeccione; lubrique con el lubricante correcto, tal como se indica.
D	Fijadores	Inspeccione; apriete si es necesario.
D	Palanca del freno delantero	Ajuste si es necesario, lubrique con el lubricante correcto, tal como se indica.
D	Aceite para horquilla delantera	Inspeccione.
D	Horquilla y eje delanteros	Inspeccione; ajuste si es necesario.
D	Pedal del cambio de marchas	Inspeccione; ajuste si es necesario.

ARTÍCULO		COMENTARIOS
D	Faro delantero	Inspeccione; ajuste si es necesario.
D	Pedal del freno trasero	Inspeccione; ajuste si es necesario.
D	Amortiguador trasero	Inspeccione; ajuste si es necesario.
D	Alineación de la rueda trasera	Inspeccione; ajuste si es necesario.
	Prueba en carretera	Realice una prueba en carretera.
D	Soporte lateral	Haga la lubricación con el lubricante correcto, tal como se indica.
D	Cojinetes de la dirección	Inspeccione.
D	Varillaje de la suspensión, trasera	Inspeccione.
D	Brazo oscilante y eje trasero	Inspeccione.
D	Neumáticos/ruedas	Inspeccione la profundidad de la banda de rodadura, el agrietamiento de las paredes laterales, los patrones de desgaste.

MANTENIMIENTO DE 4000 KM

ARTÍCULO		COMENTARIOS
XU	Filtro de aire	Inspeccione; reemplace si es necesario
D	Sistema de ventilación del cárter	Inspeccione; apriete, limpie, ajuste.
	Nivel de refrigerante	Inspeccione; añada refrigerante según se indique
	Amortiguador, embrague amortiguado	Siempre que se quita la rueda trasera se requiere una inspección visual para detectar rajaduras o deformaciones. Reemplácelo si se encuentran daños.
D	Correa de transmisión	Inspeccione; apriete, limpie, ajuste.
E	Sistema de control de emisiones evaporativas	Inspeccione; limpie.
E	Sistema de escape	Inspeccione; ajuste; corrija, reemplace si es necesario
D	Sistema de combustible	Inspeccione; limpie.
D	Inspección de las líneas de aceite/ sistema de aceite	Inspeccione; limpie, ajuste si es necesario.
	Batería	Compruebe los terminales; limpie; pruebe.

ARTÍCULO		COMENTARIOS
D	Líquido de frenos	Cambie cada dos años (DOT 4).
XU/ D	Pastillas de los frenos	Inspeccione el desgaste de las pastillas; reemplácelas si están gastadas más allá del límite de mantenimiento.
D	Holgura del cable del embrague	Inspeccione; ajuste si es necesario.
D	Fijadores	Inspeccione; apriete si es necesario.
D	Palanca del freno delantero	Inspeccione; ajuste si es necesario, lubrique con el lubricante correcto, tal como se indica.
D	Horquilla y eje delanteros	Inspeccione; ajuste si es necesario.
D	Pedal del cambio de marchas	Inspeccione; ajuste si es necesario.
D	Faro delantero	Inspeccione; ajuste si es necesario.
D	Pedal del freno trasero	Inspeccione; ajuste si es necesario.
D	Amortiguador trasero	Inspeccione; ajuste si es necesario.
D	Alineación de la rueda trasera	Inspeccione; ajuste si es necesario.
	Prueba en carretera	Realice una prueba en carretera.
D	Soporte lateral	Inspeccione; ajuste si es necesario, lubrique con el lubricante correcto, tal como se indica.

MANTENIMIENTO

ARTÍCULO		COMENTARIOS
D	Cojinetes de la dirección	Inspeccione.
D	Varillaje de la suspensión, trasera	Inspeccione.
D	Brazo oscilante y eje trasero	Inspeccione.
D	Neumáticos/ruedas	Inspeccione la profundidad de la banda de rodadura, el agrietamiento de las paredes laterales, los patrones de desgaste.

MANTENIMIENTO DE 8000 KM

ARTÍCULO		COMENTARIOS
XU	Filtro de aire	Inspeccione; reemplace si es necesario
D	Sistema de ventilación del cárter	Inspeccione; apriete, limpie, ajuste.
	Nivel de refrigerante	Inspeccione; añada refrigerante según se indique
	Amortiguador, embrague amortiguado	Siempre que se quita la rueda trasera se requiere una inspección visual para detectar rajaduras o deformaciones. Reemplácelo si se encuentran daños.
D	Correa de transmisión	Inspeccione; apriete, limpie, ajuste.

ARTÍCULO		COMENTARIOS
XU	Sustitución del aceite del motor y del filtro	Cambie el aceite y el filtro, inspeccione si el aceite usado tiene contaminantes.
E	Sistema de control de emisiones evaporativas	Inspeccione; limpie.
E	Sistema de escape	Inspeccione; ajuste; corrija, reemplace si es necesario
D	Sistema de combustible	Inspeccione; limpie.
D	Inspección de las líneas de aceite/sistema de aceite	Inspeccione; limpie, ajuste si es necesario.
	Batería	Compruebe los terminales; limpie; pruebe.
D	Líquido de frenos	Cambie cada dos años (DOT 4).
XU/ D	Pastillas de los frenos	Inspeccione el desgaste de las pastillas; reemplácelas si están gastadas más allá del límite de mantenimiento.
D	Palanca del embrague	Inspeccione; ajuste si es necesario.
D	Holgura del cable del embrague	Inspeccione; ajuste si es necesario.
D	Horquilla del eje del piñón del embrague	Inspeccione; lubrique con los lubricantes correctos como se indica.

ARTÍCULO		COMENTARIOS
D	Extremos de los cables de control	Inspeccione; lubrique con el lubricante correcto, tal como se indica.
D	Fijadores	Inspeccione; apriete si es necesario.
D	Palanca del freno delantero	Ajuste si es necesario, lubrique con el lubricante correcto, tal como se indica.
D	Aceite para horquilla delantera	Reemplace según el intervalo especificado o cada 2 años.
D	Horquilla y eje delanteros	Inspeccione; ajuste si es necesario.
D	Pedal del cambio de marchas	Inspeccione; ajuste si es necesario.
D	Pedal del freno trasero	Inspeccione; ajuste si es necesario.
D	Amortiguador trasero	Inspeccione; ajuste si es necesario.
D	Alineación de la rueda trasera	Inspeccione; ajuste si es necesario.
	Prueba en carretera	Realice una prueba en carretera.
D	Soporte lateral	Inspeccione; ajuste si es necesario, lubrique con el lubricante correcto, tal como se indica.
D	Cojinetes de la dirección	Inspeccione.

ARTÍCULO		COMENTARIOS
D	Varillaje de la suspensión, trasera	Inspeccione.
D	Brazo oscilante y eje trasero	Inspeccione.
D	Neumáticos/ruedas	Inspeccione la profundidad de la banda de rodadura, el agrietamiento de las paredes laterales, los patrones de desgaste.

MANTENIMIENTO DE 16.000 KM

ARTÍCULO		COMENTARIOS
XU	Filtro de aire	Reemplace.
D	Sistema de ventilación del cárter	Inspeccione; apriete, limpie, ajuste.
	Nivel de refrigerante	Inspeccione; añada refrigerante según se indique
	Amortiguador, embrague amortiguado	Siempre que se quita la rueda trasera se requiere una inspección visual para detectar rajaduras o deformaciones. Reemplácelo si se encuentran daños.
D	Correa de transmisión	Inspeccione; apriete, limpie, ajuste.
D	Compresión del motor	Inspeccione; corrija si es necesario.

MANTENIMIENTO

ARTÍCULO		COMENTARIOS
XU	Sustitución del aceite del motor y del filtro	Cambie el aceite y el filtro, inspeccione si el aceite usado tiene contaminantes.
E	Sistema de control de emisiones evaporativas	Inspeccione; limpie.
E	Sistema de escape	Inspeccione; ajuste; corrija, reemplace si es necesario. Compruebe y vuelva a apretar todas las conexiones del escape selladas.
D	Sistema de combustible	Inspeccione; limpie.
D	Inspección de las líneas de aceite/ sistema de aceite	Inspeccione; limpie, ajuste si es necesario.
	Batería	Compruebe los terminales; limpie; pruebe.
D	Líquido de frenos	Cambie (DOT 4).
XU/ D	Pastillas de los frenos	Inspeccione el desgaste de las pastillas; reemplácelas si están gastadas más allá del límite de mantenimiento.
D	Palanca del embrague	Haga la lubricación con el lubricante correcto, tal como se indica.

ARTÍCULO		COMENTARIOS
D	Holgura del cable del embrague	Inspeccione; ajuste si es necesario.
D	Horquilla del eje del piñón del embrague	Inspeccione; lubrique con los lubricantes correctos como se indica.
D	Extremos de los cables de control	Haga la lubricación con el lubricante correcto, tal como se indica.
D	Fijadores	Inspeccione; apriete si es necesario.
D	Palanca del freno delantero	Ajuste si es necesario, lubrique con el lubricante correcto, tal como se indica.
D	Aceite para horquilla delantera	Reemplace según el intervalo especificado o cada 2 años.
D	Horquilla y eje delanteros	Inspeccione; ajuste si es necesario.
D	Pedal del cambio de marchas	Inspeccione; ajuste si es necesario.
D	Interruptor de posición de la marcha	Inspeccione; limpie.
D	Faro delantero	Inspeccione; ajuste si es necesario.
D	Pedal del freno trasero	Inspeccione; ajuste si es necesario.
D	Amortiguador trasero	Inspeccione; ajuste si es necesario.

ARTÍCULO		COMENTARIOS
D	Alineación de la rueda trasera	Inspeccione; ajuste si es necesario.
	Prueba en carretera	Realice una prueba en carretera.
D	Soporte lateral	Haga la lubricación con el lubricante correcto, tal como se indica.
D	Cojinetes de la dirección	Inspeccione.
D	Varillaje de la suspensión, trasera	Inspeccione.
D	Brazo oscilante y eje trasero	Inspeccione.
D	Neumáticos/ruedas	Inspeccione la profundidad de la banda de rodadura, el agrietamiento de las paredes laterales, los patrones de desgaste.

MANTENIMIENTO DE 24.000 KM

ARTÍCULO		COMENTARIOS
XU	Filtro de aire	Inspeccione; reemplace si es necesario
D	Sistema de ventilación del cárter	Inspeccione; apriete, limpie, ajuste.
	Nivel de refrigerante	Inspeccione; añada refrigerante según se indique

ARTÍCULO		COMENTARIOS
	Amortiguador, embrague amortiguado	Siempre que se quita la rueda trasera se requiere una inspección visual para detectar rajaduras o deformaciones. Reemplácelo si se encuentran daños.
D	Correa de transmisión	Inspeccione; apriete, limpie, ajuste.
XU	Sustitución del aceite del motor y del filtro	Cambie el aceite y el filtro, inspeccione si el aceite usado tiene contaminantes.
E	Sistema de control de emisiones evaporativas	Inspeccione; limpie.
E	Sistema de escape	Inspeccione; ajuste; corrija, reemplace si es necesario
D	Sistema de combustible	Inspeccione; limpie.
D	Inspección de las líneas de aceite/sistema de aceite	Inspeccione; limpie, ajuste si es necesario.
D/E	Bujías	Inspeccione; apriete al par de torsión especificado.
	Batería	Compruebe los terminales; limpie; pruebe.
D	Líquido de frenos	Cambie cada dos años (DOT 4).

MANTENIMIENTO

ARTÍCULO		COMENTARIOS
XU/ D	Pastillas de los frenos	Inspeccione el desgaste de las pastillas; reemplácelas si están gastadas más allá del límite de mantenimiento.
D	Palanca del embrague	Inspeccione; ajuste si es necesario.
D	Holgura del cable del embrague	Inspeccione; ajuste si es necesario.
D	Horquilla del eje del piñón del embrague	Inspeccione; lubrique con los lubricantes correctos como se indica.
D	Extremos de los cables de control	Inspeccione; ajuste si es necesario.
D	Fijadores	Inspeccione; apriete si es necesario.
D	Palanca del freno delantero	Ajuste si es necesario, lubrique con el lubricante correcto, tal como se indica.
D	Aceite para horquilla delantera	Reemplace.
D	Horquilla y eje delanteros	Inspeccione; ajuste si es necesario.
D	Pedal del cambio de marchas	Inspeccione; ajuste si es necesario.
D	Pedal del freno trasero	Inspeccione; ajuste si es necesario.

ARTÍCULO		COMENTARIOS
D	Amortiguador trasero	Inspeccione; ajuste si es necesario.
D	Alineación de la rueda trasera	Inspeccione; ajuste si es necesario.
	Prueba en carretera	Realice una prueba en carretera.
D	Soporte lateral	Inspeccione; ajuste si es necesario, lubrique con el lubricante correcto, tal como se indica.
D	Cojinetes de la dirección	Inspeccione.
D	Varillaje de la suspensión, trasera	Inspeccione.
D	Brazo oscilante y eje trasero	Inspeccione.
D	Neumáticos/ruedas	Inspeccione la profundidad de la banda de rodadura, el agrietamiento de las paredes laterales, los patrones de desgaste.

MANTENIMIENTO DE 32.000 KM

ARTÍCULO		COMENTARIOS
XU	Filtro de aire	Reemplace.
D	Sistema de ventilación del cárter	Inspeccione; apriete, limpie, ajuste.

ARTÍCULO		COMENTARIOS
	Nivel de refrigerante	Inspeccione; añada refrigerante según se indique
	Amortiguador, embrague amortiguado	Siempre que se quita la rueda trasera se requiere una inspección visual para detectar rajaduras o deformaciones. Reemplácelo si se encuentran daños.
D	Correa de transmisión	Inspeccione; apriete, limpie, ajuste.
D	Compresión del motor	Inspeccione; corrija si es necesario.
XU	Sustitución del aceite del motor y del filtro	Cambie el aceite y el filtro, inspeccione si el aceite usado tiene contaminantes.
E	Sistema de control de emisiones evaporativas	Inspeccione; limpie.
E	Sistema de escape	Inspeccione; ajuste; corrija, reemplace si es necesario. Compruebe y vuelva a apretar todas las conexiones del escape selladas.
D	Sistema de combustible	Inspeccione; limpie.
	Batería del llavero con control remoto	Reemplace.

ARTÍCULO		COMENTARIOS
D	Inspección de las líneas de aceite/ sistema de aceite	Inspeccione; limpie, ajuste si es necesario.
	Batería	Compruebe los terminales; limpie; pruebe.
D	Líquido de frenos	Cambie (DOT 4).
XU/ D	Pastillas de los frenos	Inspeccione el desgaste de las pastillas; reemplácelas si están gastadas más allá del límite de mantenimiento.
D	Palanca del embrague	Haga la lubricación con el lubricante correcto, tal como se indica.
D	Holgura del cable del embrague	Inspeccione; ajuste si es necesario.
D	Horquilla del eje del piñón del embrague	Inspeccione; lubrique con los lubricantes correctos como se indica.
D	Extremos de los cables de control	Haga la lubricación con el lubricante correcto, tal como se indica.
D	Fijadores	Inspeccione; apriete si es necesario.
D	Palanca del freno delantero	Ajuste si es necesario, lubrique con el lubricante correcto, tal como se indica.

MANTENIMIENTO

ARTÍCULO		COMENTARIOS
D	Aceite para horquilla delantera	Inspeccione.
D	Horquilla y eje delanteros	Inspeccione; ajuste si es necesario.
D	Pedal del cambio de marchas	Inspeccione; ajuste si es necesario.
D	Interruptor de posición de la marcha	Inspeccione; limpie.
D	Faro delantero	Inspeccione; ajuste si es necesario.
D	Pedal del freno trasero	Inspeccione; ajuste si es necesario.
D	Amortiguador trasero	Inspeccione; ajuste si es necesario.
D	Alineación de la rueda trasera	Inspeccione; ajuste si es necesario.
	Prueba en carretera	Realice una prueba en carretera.
D	Soporte lateral	Haga la lubricación con el lubricante correcto, tal como se indica.
D	Cojinetes de la dirección	Inspeccione.
D	Varillaje de la suspensión, trasera	Inspeccione.

ARTÍCULO		COMENTARIOS
D	Brazo oscilante y eje trasero	Inspeccione.
D	Neumáticos/ruedas	Inspeccione la profundidad de la banda de rodadura, el agrietamiento de las paredes laterales, los patrones de desgaste.

MANTENIMIENTO DE 40.000 KM

ARTÍCULO		COMENTARIOS
XU	Filtro de aire	Inspeccione; reemplace si es necesario
D	Sistema de ventilación del cárter	Inspeccione; apriete, limpie, ajuste.
	Nivel de refrigerante	Inspeccione; añada refrigerante según se indique
	Amortiguador, embrague amortiguado	Siempre que se quita la rueda trasera se requiere una inspección visual para detectar rajaduras o deformaciones. Reemplácelo si se encuentran daños.
D	Correa de transmisión	Inspeccione; apriete, limpie, ajuste.
XU	Sustitución del aceite del motor y del filtro	Cambie el aceite y el filtro, inspeccione si el aceite usado tiene contaminantes.

ARTÍCULO		COMENTARIOS
E	Sistema de control de emisiones evaporativas	Inspeccione; limpie.
E	Sistema de escape	Inspeccione; ajuste; corrija, reemplace si es necesario
D	Sistema de combustible	Inspeccione; limpie.
D	Inspección de las líneas de aceite/ sistema de aceite	Inspeccione; limpie, ajuste si es necesario.
	Batería	Compruebe los terminales; limpie; pruebe.
D	Líquido de frenos	Cambie cada dos años (DOT 4).
XU/ D	Pastillas de los frenos	Inspeccione el desgaste de las pastillas; reemplácelas si están gastadas más allá del límite de mantenimiento.
D	Palanca del embrague	Inspeccione; ajuste si es necesario.
D	Holgura del cable del embrague	Inspeccione; ajuste si es necesario.
D	Horquilla del eje del piñón del embrague	Inspeccione; lubrique con los lubricantes correctos como se indica.
D	Extremos de los cables de control	Inspeccione; ajuste si es necesario.

ARTÍCULO		COMENTARIOS
D	Fijadores	Inspeccione; apriete si es necesario.
D	Palanca del freno delantero	Ajuste si es necesario, lubrique con el lubricante correcto, tal como se indica.
D	Aceite para horquilla delantera	Inspeccione.
D	Horquilla y eje delanteros	Inspeccione; ajuste si es necesario.
D	Pedal del cambio de marchas	Inspeccione; ajuste si es necesario.
D	Pedal del freno trasero	Inspeccione; ajuste si es necesario.
D	Amortiguador trasero	Inspeccione; ajuste si es necesario.
D	Alineación de la rueda trasera	Inspeccione; ajuste si es necesario.
	Prueba en carretera	Realice una prueba en carretera.
D	Soporte lateral	Inspeccione; ajuste si es necesario, lubrique con el lubricante correcto, tal como se indica.
D	Cojinetes de la dirección	Inspeccione.
D	Varillaje de la suspensión, trasera	Inspeccione.

MANTENIMIENTO

ARTÍCULO		COMENTARIOS
D	Brazo oscilante y eje trasero	Inspeccione.
D	Neumáticos/ruedas	Inspeccione la profundidad de la banda de rodadura, el agrietamiento de las paredes laterales, los patrones de desgaste.

MANTENIMIENTO DE 48.000 KM

ARTÍCULO		COMENTARIOS
XU	Filtro de aire	Reemplace.
D	Sistema de ventilación del cárter	Inspeccione; apriete, limpie, ajuste.
	Nivel de refrigerante	Inspeccione; añada refrigerante según se indique
	Amortiguador, embrague amortiguado	Siempre que se quita la rueda trasera se requiere una inspección visual para detectar rajaduras o deformaciones. Reemplácelo si se encuentran daños.
D	Correa de transmisión	Reemplace.
D	Compresión del motor	Inspeccione; corrija si es necesario.
XU	Sustitución del aceite del motor y del filtro	Cambie el aceite y el filtro, inspeccione si el aceite usado tiene contaminantes.

ARTÍCULO		COMENTARIOS
E	Sistema de control de emisiones evaporativas	Inspeccione; limpie.
E	Sistema de escape	Inspeccione; ajuste; corrija, reemplace si es necesario. Compruebe y vuelva a apretar todas las conexiones del escape selladas.
D	Sistema de combustible	Inspeccione; limpie.
D	Inspección de las líneas de aceite/ sistema de aceite	Inspeccione; limpie, ajuste si es necesario.
D/E	Bujías	Inspeccione; apriete al par de torsión especificado.
	Batería	Compruebe los terminales; limpie; pruebe.
D	Líquido de frenos	Cambie (DOT 4).
XU/ D	Pastillas de los frenos	Inspeccione el desgaste de las pastillas; reemplácelas si están gastadas más allá del límite de mantenimiento.
D	Palanca del embrague	Haga la lubricación con el lubricante correcto, tal como se indica.
D	Holgura del cable del embrague	Inspeccione; ajuste si es necesario.

ARTÍCULO		COMENTARIOS
D	Horquilla del eje del piñón del embrague	Inspeccione; lubrique con los lubricantes correctos como se indica.
D	Extremos de los cables de control	Haga la lubricación con el lubricante correcto, tal como se indica.
D	Fijadores	Inspeccione; apriete si es necesario.
D	Palanca del freno delantero	Haga la lubricación con el lubricante correcto, tal como se indica.
D	Aceite para horquilla delantera	Reemplace.
D	Horquilla y eje delanteros	Inspeccione; ajuste si es necesario.
D	Pedal del cambio de marchas	Inspeccione; ajuste si es necesario.
D	Interruptor de posición de la marcha	Inspeccione; limpie.
D	Faro delantero	Inspeccione; ajuste si es necesario.
D	Pedal del freno trasero	Inspeccione; ajuste si es necesario.
D	Amortiguador trasero	Inspeccione; ajuste si es necesario.
D	Alineación de la rueda trasera	Inspeccione; ajuste si es necesario.

ARTÍCULO		COMENTARIOS
	Prueba en carretera	Realice una prueba en carretera.
D	Soporte lateral	Haga la lubricación con el lubricante correcto, tal como se indica.
D	Cojinetes de la dirección	Inspeccione.
D	Varillaje de la suspensión, trasera	Inspeccione.
D	Brazo oscilante y eje trasero	Inspeccione.
D	Neumáticos/ruedas	Inspeccione la profundidad de la banda de rodadura, el agrietamiento de las paredes laterales, los patrones de desgaste.

MANTENIMIENTO DE 52.000 KM

ARTÍCULO		COMENTARIOS
XU	Filtro de aire	Inspeccione; reemplace si es necesario
D	Sistema de ventilación del cárter	Inspeccione; apriete, limpie, ajuste.
	Nivel de refrigerante	Inspeccione; añada refrigerante según se indique

MANTENIMIENTO

ARTÍCULO		COMENTARIOS
	Amortiguador, embrague amortiguado	Siempre que se quita la rueda trasera se requiere una inspección visual para detectar rajaduras o deformaciones. Reemplácelo si se encuentran daños.
D	Correa de transmisión	Inspeccione; apriete, limpie, ajuste.
XU	Sustitución del aceite del motor y del filtro	Cambie el aceite y el filtro, inspeccione si el aceite usado tiene contaminantes.
E	Sistema de control de emisiones evaporativas	Inspeccione; limpie.
E	Sistema de escape	Inspeccione; ajuste; corrija, reemplace si es necesario
D	Sistema de combustible	Inspeccione; limpie.
D	Inspección de las líneas de aceite/ sistema de aceite	Inspeccione; limpie, ajuste si es necesario.
	Batería	Compruebe los terminales; limpie; pruebe.
D	Líquido de frenos	Cambie cada dos años (DOT 4).
XU/ D	Pastillas de los frenos	Inspeccione el desgaste de las pastillas; reemplácelas si están gastadas más allá del límite de mantenimiento.

ARTÍCULO		COMENTARIOS
D	Palanca del embrague	Inspeccione; ajuste si es necesario.
D	Holgura del cable del embrague	Inspeccione; ajuste si es necesario.
D	Horquilla del eje del piñón del embrague	Inspeccione; lubrique con los lubricantes correctos como se indica.
D	Extremos de los cables de control	Inspeccione; ajuste si es necesario.
D	Fijadores	Inspeccione; apriete si es necesario.
D	Palanca del freno delantero	Ajuste si es necesario, lubrique con el lubricante correcto, tal como se indica.
D	Aceite para horquilla delantera	Inspeccione.
D	Horquilla y eje delanteros	Inspeccione; ajuste si es necesario.
D	Pedal del cambio de marchas	Inspeccione; ajuste si es necesario.
D	Pedal del freno trasero	Inspeccione; ajuste si es necesario.
D	Amortiguador trasero	Inspeccione; ajuste si es necesario.
D	Alineación de la rueda trasera	Inspeccione; ajuste si es necesario.

ARTÍCULO		COMENTARIOS
	Prueba en carretera	Realice una prueba en carretera.
D	Soporte lateral	Haga la lubricación con el lubricante correcto, tal como se indica.
D	Cojinetes de la dirección	Inspeccione.
D	Varillaje de la suspensión, trasera	Inspeccione.
D	Brazo oscilante y eje trasero	Inspeccione.
D	Neumáticos/ruedas	Inspeccione la profundidad de la banda de rodadura, el agrietamiento de las paredes laterales, los patrones de desgaste.

MANTENIMIENTO DE 64.000 KM

ARTÍCULO		COMENTARIOS
XU	Filtro de aire	Reemplace.
D	Sistema de ventilación del cárter	Inspeccione; apriete, limpie, ajuste.
	Nivel de refrigerante	Inspeccione; añada refrigerante según se indique

ARTÍCULO		COMENTARIOS
	Amortiguador, embrague amortiguado	Siempre que se quita la rueda trasera se requiere una inspección visual para detectar rajaduras o deformaciones. Reemplácelo si se encuentran daños.
D	Correa de transmisión	Inspeccione; apriete, limpie, ajuste.
D	Compresión del motor	Inspeccione; corrija si es necesario.
XU	Sustitución del aceite del motor y del filtro	Cambie el aceite y el filtro, inspeccione si el aceite usado tiene contaminantes.
E	Sistema de control de emisiones evaporativas	Inspeccione; limpie.
E	Sistema de escape	Inspeccione; ajuste; corrija, reemplace si es necesario. Compruebe y vuelva a apretar todas las conexiones del escape selladas.
D	Sistema de combustible	Inspeccione; limpie.
	Batería del llavero con control remoto	Reemplace.
D	Inspección de las líneas de aceite/ sistema de aceite	Inspeccione; limpie, ajuste si es necesario.

MANTENIMIENTO

ARTÍCULO		COMENTARIOS
	Batería	Compruebe los terminales; limpie; pruebe.
D	Líquido de frenos	Cambie (DOT 4).
XU/ D	Pastillas de los frenos	Inspeccione el desgaste de las pastillas; reemplácelas si están gastadas más allá del límite de mantenimiento.
D	Palanca del embrague	Haga la lubricación con el lubricante correcto, tal como se indica.
D	Holgura del cable del embrague	Inspeccione; ajuste si es necesario.
D	Horquilla del eje del piñón del embrague	Inspeccione; lubrique con los lubricantes correctos como se indica.
D	Extremos de los cables de control	Haga la lubricación con el lubricante correcto, tal como se indica.
D	Fijadores	Inspeccione; apriete si es necesario.
D	Palanca del freno delantero	Ajuste si es necesario, lubrique con el lubricante correcto, tal como se indica.
D	Aceite para horquilla delantera	Inspeccione.
D	Horquilla y eje delanteros	Inspeccione; ajuste si es necesario.

ARTÍCULO		COMENTARIOS
D	Pedal del cambio de marchas	Inspeccione; ajuste si es necesario.
D	Interruptor de posición de la marcha	Inspeccione; limpie.
D	Faro delantero	Inspeccione; ajuste si es necesario.
D	Pedal del freno trasero	Inspeccione; ajuste si es necesario.
D	Amortiguador trasero	Inspeccione; ajuste si es necesario.
D	Alineación de la rueda trasera	Inspeccione; ajuste si es necesario.
	Prueba en carretera	Realice una prueba en carretera.
D	Soporte lateral	Haga la lubricación con el lubricante correcto, tal como se indica.
D	Cojinetes de la dirección	Inspeccione.
D	Varillaje de la suspensión, trasera	Inspeccione.
D	Brazo oscilante y eje trasero	Inspeccione.
D	Neumáticos/ruedas	Inspeccione la profundidad de la banda de rodadura, el agrietamiento de las paredes laterales, los patrones de desgaste.

MANTENIMIENTO DE 72.000 KM

ARTÍCULO		COMENTARIOS
XU	Filtro de aire	Inspeccione; reemplace si es necesario
D	Sistema de ventilación del cárter	Inspeccione; apriete, limpie, ajuste.
	Nivel de refrigerante	Inspeccione; añada refrigerante según se indique
	Amortiguador, embrague amortiguado	Siempre que se quita la rueda trasera se requiere una inspección visual para detectar rajaduras o deformaciones. Reemplácelo si se encuentran daños.
D	Correa de transmisión	Inspeccione; apriete, limpie, ajuste.
XU	Sustitución del aceite del motor y del filtro	Cambie el aceite y el filtro, inspeccione si el aceite usado tiene contaminantes.
E	Sistema de control de emisiones evaporativas	Inspeccione; limpie.
E	Sistema de escape	Inspeccione; ajuste; corrija, reemplace si es necesario
D	Sistema de combustible	Inspeccione; limpie.

ARTÍCULO		COMENTARIOS
D	Inspección de las líneas de aceite/ sistema de aceite	Inspeccione; limpie, ajuste si es necesario.
D/E	Bujías	Inspeccione; apriete al par de torsión especificado.
	Batería	Compruebe los terminales; limpie; pruebe.
D	Líquido de frenos	Cambie cada dos años (DOT 4).
XU/ D	Pastillas de los frenos	Inspeccione el desgaste de las pastillas; reemplácelas si están gastadas más allá del límite de mantenimiento.
D	Palanca del embrague	Haga la lubricación con el lubricante correcto, tal como se indica.
D	Holgura del cable del embrague	Inspeccione; ajuste si es necesario.
D	Horquilla del eje del piñón del embrague	Inspeccione; lubrique con los lubricantes correctos como se indica.
D	Extremos de los cables de control	Inspeccione; lubrique con el lubricante correcto, tal como se indica.
D	Fijadores	Inspeccione; apriete si es necesario.

MANTENIMIENTO

ARTÍCULO		COMENTARIOS
D	Palanca del freno delantero	Haga la lubricación con el lubricante correcto, tal como se indica.
D	Aceite para horquilla delantera	Reemplace.
D	Horquilla y eje delanteros	Inspeccione; ajuste si es necesario.
D	Pedal del cambio de marchas	Inspeccione; ajuste si es necesario.
D	Pedal del freno trasero	Inspeccione; ajuste si es necesario.
D	Amortiguador trasero	Inspeccione; ajuste si es necesario.
D	Alineación de la rueda trasera	Inspeccione; ajuste si es necesario.
	Prueba en carretera	Realice una prueba en carretera.
D	Soporte lateral	Haga la lubricación con el lubricante correcto, tal como se indica.
D	Cojinetes de la dirección	Inspeccione.
D	Varillaje de la suspensión, trasera	Inspeccione.

ARTÍCULO		COMENTARIOS
D	Brazo oscilante y eje trasero	Inspeccione.
D	Neumáticos/ruedas	Inspeccione la profundidad de la banda de rodadura, el agrietamiento de las paredes laterales, los patrones de desgaste.

MANTENIMIENTO DE 80.000 KM

ARTÍCULO		COMENTARIOS
XU	Filtro de aire	Reemplace.
D	Sistema de ventilación del cárter	Inspeccione; apriete, limpie, ajuste.
D	Refrigerante	Drene, limpie y vuelva a llenar
	Amortiguador, embrague amortiguado	Siempre que se quita la rueda trasera se requiere una inspección visual para detectar rajaduras o deformaciones. Reemplácelo si se encuentran daños.
D	Correa de transmisión	Inspeccione; apriete, limpie, ajuste.
D	Compresión del motor	Inspeccione; corrija si es necesario.
D	Fijadores del soporte del motor	Inspeccione; apriete, ajuste.

ARTÍCULO		COMENTARIOS
XU	Sustitución del aceite del motor y del filtro	Cambie el aceite y el filtro, inspeccione si el aceite usado tiene contaminantes.
E	Sistema de control de emisiones evaporativas	Inspeccione; limpie.
E	Sistema de escape	Inspeccione; ajuste; corrija, reemplace si es necesario. Compruebe y vuelva a apretar todas las conexiones del escape selladas.
D	Sistema de combustible	Reemplace.
D	Inspección de las líneas de aceite/ sistema de aceite	Inspeccione; limpie, ajuste si es necesario.
	Batería	Compruebe los terminales; limpie; pruebe.
D	Líquido de frenos	Cambie (DOT 4).
XU/ D	Pastillas de los frenos	Inspeccione el desgaste de las pastillas; reemplácelas si están gastadas más allá del límite de mantenimiento.
D	Palanca del embrague	Haga la lubricación con el lubricante correcto, tal como se indica.

ARTÍCULO		COMENTARIOS
D	Holgura del cable del embrague	Inspeccione; ajuste si es necesario.
D	Horquilla del eje del piñón del embrague	Inspeccione; lubrique con los lubricantes correctos como se indica.
D	Extremos de los cables de control	Haga la lubricación con el lubricante correcto, tal como se indica.
D	Fijadores	Inspeccione; apriete si es necesario.
D	Palanca del freno delantero	Ajuste si es necesario, lubrique con el lubricante correcto, tal como se indica.
D	Aceite para horquilla delantera	Inspeccione.
D	Horquilla y eje delanteros	Inspeccione; ajuste si es necesario.
D	Pedal del cambio de marchas	Inspeccione; ajuste si es necesario.
D	Interruptor de posición de la marcha	Inspeccione; limpie.
D	Faro delantero	Inspeccione; ajuste si es necesario.
D	Pedal del freno trasero	Inspeccione; ajuste si es necesario.
D	Amortiguador trasero	Reemplace.

MANTENIMIENTO

ARTÍCULO		COMENTARIOS
D	Alineación de la rueda trasera	Inspeccione; ajuste si es necesario.
	Prueba en carretera	Realice una prueba en carretera.
D	Soporte lateral	Haga la lubricación con el lubricante correcto, tal como se indica.
D	Cojinetes de la dirección	Inspeccione.
D	Varillaje de la suspensión, trasera	Inspeccione.
D	Brazo oscilante y eje trasero	Inspeccione.
D	Neumáticos/ruedas	Inspeccione la profundidad de la banda de rodadura, el agrietamiento de las paredes laterales, los patrones de desgaste.

Cuando el vehículo pase los 80.000 km (50.000 mi) vuelva a la tabla de 800 km (500 mi) y empiece nuevamente el proceso de los intervalos.

CAMBIO DEL FILTRO O DEL ACEITE DEL MOTOR

Cambie el aceite para motor a los intervalos especificados en la Tabla de mantenimiento periódico. Cambie el aceite con mayor frecuencia si la motocicleta se somete a un uso severo, especialmente si se utiliza en clima frío. Vea la página 104.

AVISO

Si no cambia el aceite con frecuencia durante el funcionamiento en clima frío puede formarse condensación. El congelamiento de la condensación puede taponar las líneas de aceite y provocar graves daños al motor.

La cantidad total de aceite necesaria para el cambio de aceite y del filtro es de aproximadamente 4,7 L. Siga todas las instrucciones cuidadosamente. No lo llene en exceso.

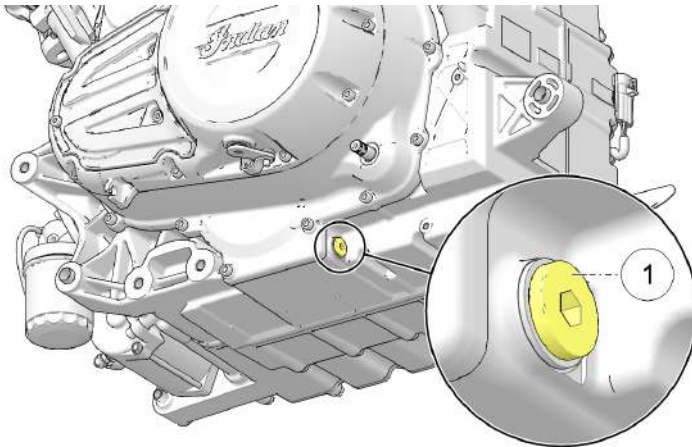
AVISO

Después de un cambio de aceite, el indicador de presión baja del aceite puede encenderse al arrancar el motor. Si esto ocurre, no aumente las RPM por encima de la velocidad de la marcha al ralentí hasta que se apague el indicador. Funcionar a una velocidad mayor que la velocidad de la marcha al ralentí puede dañar el motor.

1. Cambie el aceite y el filtro cuando el motor esté caliente. Si el motor está frío, enciéndalo y deje que funcione en la marcha al ralentí, por lo menos, durante 5 minutos.
2. Estacione la motocicleta con el soporte lateral extendido sobre una superficie firme y nivelada. Si va a usar un dispositivo de elevación, la motocicleta debe estar centrada.
3. Limpie el área alrededor del tapón de drenaje ①. Coloque una bandeja de drenaje debajo del tapón de drenaje.

⚠ ATENCIÓN

El aceite caliente puede provocar quemaduras en la piel. No deje que el aceite caliente entre en contacto con la piel.



4. Quite el tapón de drenaje. Permita que el aceite drene completamente.

AVISO

Retire la pieza de soporte del tope del soporte lateral para tener un mejor espacio libre para el tapón de drenaje.

5. Instale la nueva arandela de sellado y la junta tórica en el tapón de drenaje. Las superficies de sellado de los tapones de drenaje y del motor deben estar limpias y libres de rebabas, mellas o rayaduras.
6. Vuelva a instalar el tapón de drenaje. Apriete al par de torsión especificado. Si se retiró la pieza de soporte del tope del soporte lateral, instálela. Apriete el fijador al par de torsión especificado.

PAR DE TORSIÓN

Tapón de drenaje:

20 N·m

Fijador de la pieza de soporte:

9,5 N·m

⚠ ATENCIÓN

El aceite caliente puede provocar quemaduras en la piel. No deje que el aceite caliente entre en contacto con la piel. Use guantes de cuero cuando manipule componentes calientes.

MANTENIMIENTO

7. Coloque un colector de aceite debajo del filtro de aceite. Utilizando una llave para el filtro de aceite, gire el filtro hacia la izquierda para extraerlo.
8. Con un trapo limpio y seco, limpie la superficie de sellado del filtro en el motor.
9. Lubrique la junta tórica en el nuevo filtro con una capa de aceite nuevo de motor. Revise la junta tórica para asegurarse de que esté en buen estado.
10. Instale el nuevo filtro y gírelo hacia la derecha con la mano hasta que la junta del filtro entre en contacto con la superficie de sellado. Luego siga girándolo de 3/4 de vuelta a una vuelta completa adicional.
11. Extraiga la varilla de medición. En este paso, añada solamente 3,8 L del aceite recomendado. *No lo llene en exceso.*
12. Vuelva a instalar firmemente la varilla de medición.
13. Con la motocicleta en posición vertical centrada, ponga en marcha el motor y deje que funcione al ralentí durante aproximadamente 30 segundos.
14. Pare el motor y añada de 0,95 L adicionales de aceite para motor. No lo llene en exceso. Llenar más de lo necesario puede disminuir el rendimiento del motor y saturar con aceite el filtro de aire. Use un dispositivo de succión para extraer el exceso de aceite, si se ha añadido demasiado.

15. Para asegurarse de que el nivel del aceite se encuentre dentro del rango seguro de funcionamiento, vuelva a revisar el nivel de aceite como se explica en la página 80.

AVISO

Después de un cambio de aceite, el indicador de presión baja de aceite puede encenderse al arrancar el motor. Si esto ocurre, no aumente las RPM por encima de la velocidad de la marcha al ralentí hasta que se apague el indicador. Funcionar a una velocidad mayor que la velocidad de la marcha al ralentí puede dañar el motor. Para obtener más información, vea la página 44.

16. Deseche correctamente el aceite y el filtro usados.
17. Restablezca la vida del aceite en el panel de instrumentos.

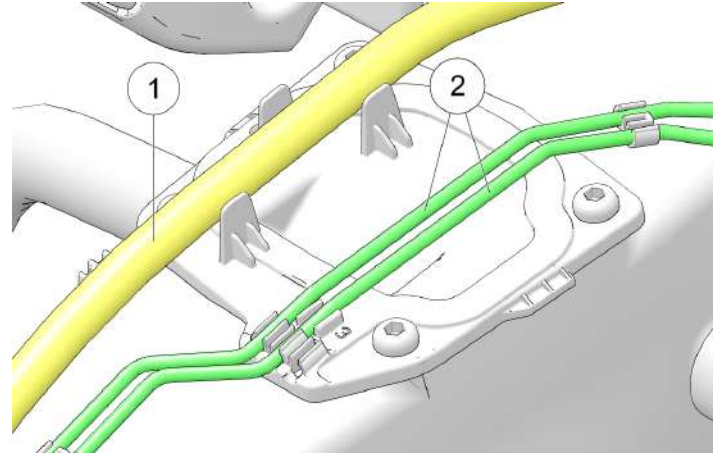
FILTRO DE AIRE

AVISO

Si se usa la motocicleta en mojado o con mucho polvo, se requiere un mantenimiento más frecuente.

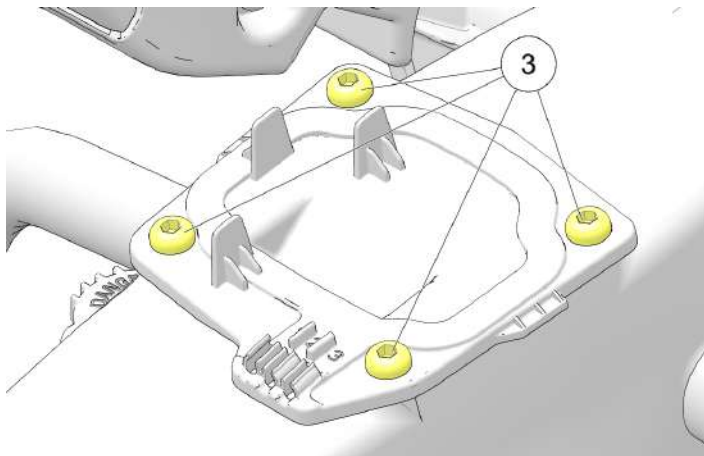
Reemplace el filtro de aire si se llega a contaminar con aceite. El elemento del filtro de aire no se puede limpiar. Reemplace el filtro cuando sea necesario.

1. Extraiga el depósito de combustible.
2. Retire las cintas de amarre de la retención del arnés, así como las pinzas de retención de la línea del freno. Retire el arnés de cableados ① y las líneas del freno ② de las funciones de retención de la cubierta del filtro de la cámara de aire.



MANTENIMIENTO

3. Retire los fijadores de la cubierta del filtro de la cámara de aire
③ y retire de la unidad.



4. La instalación del nuevo filtro se realiza invirtiendo el procedimiento de desmontaje.

PAR DE TORSIÓN

Fijador de la cubierta del filtro de la cámara de aire:
10 N·m

SISTEMA DE REFRIGERACIÓN

El nivel de refrigerante del motor se controla mediante el sistema de recuperación. Los componentes del sistema de recuperación son el recipiente de recuperación, el cuello de llenado del radiador, la tapa de presión del radiador y la línea de conexión.

Al aumentar la temperatura de funcionamiento del refrigerante, el refrigerante en expansión (caliente) sobrante se expulsa del motor y pasa por la tapa de presión hacia el recipiente de recuperación. Al disminuir la temperatura del refrigerante del motor, el refrigerante se contrae (se enfría), se succiona de regreso desde el recipiente, pasa por la tapa de presión y entra en el radiador.

En los vehículos nuevos es normal una disminución leve del nivel de refrigerante, ya que el sistema se está purgando del aire atrapado. Revise el nivel de refrigerante y manténgalo como se recomienda, añadiendo refrigerante al recipiente de recuperación. Vea la página 193 para recomendaciones de refrigerante del motor.

Para asegurarse de que el refrigerante conserve su capacidad para proteger el motor, recomendamos drenar el sistema completamente cada cinco (5) años u 80.000 km (50.000 mi), lo que ocurra primero. Consulte a su concesionario para este servicio de mantenimiento.

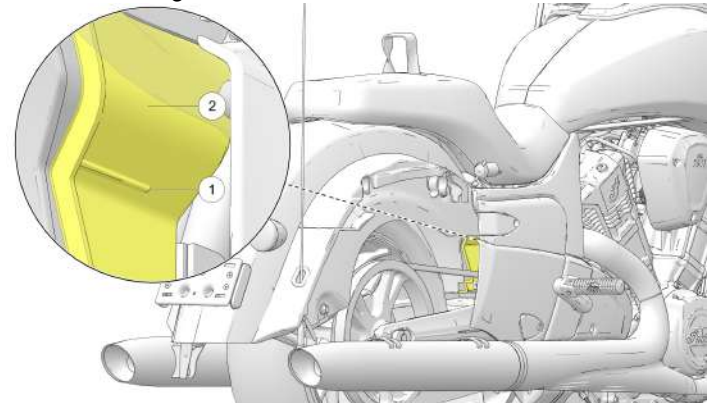
⚠ ATENCIÓN

Permita que el vehículo se enfríe antes de realizar cualquier mantenimiento al sistema de refrigeración. Si no lo hace, pueden ocurrir quemaduras a la piel.

INSPECCIÓN DEL NIVEL DE REFRIGERANTE

La botella de desbordamiento de refrigerante está ubicada debajo del asiento del conductor. El nivel se puede ver sin necesidad de desmontar ningún componente.

1. Retire las alforjas del lado derecho. Vea la página 67.
2. Con un asistente para sostener la motocicleta en posición vertical (no sobre el soporte lateral) mire debajo del guardabarros, encima de la correa de transmisión hacia la botella de refrigerante.



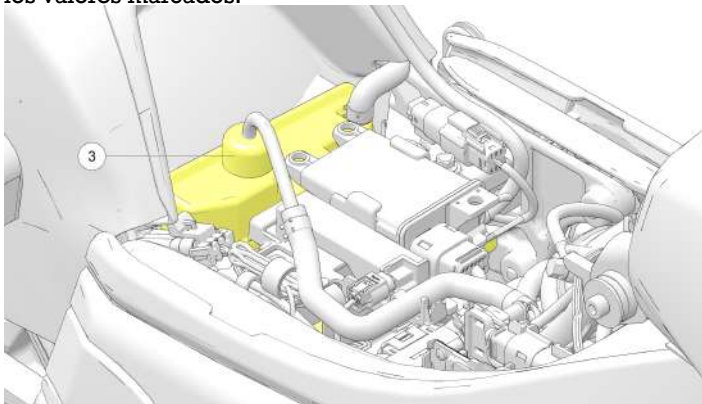
MANTENIMIENTO

3. Compruebe que el nivel de refrigerante esté por encima de la línea de nivel mínimo ① y por debajo del puntal de la estructura ②.
4. Si el nivel de refrigerante está por debajo de la línea inferior, será necesario agregar refrigerante al sistema.

ADICIÓN DE REFRIGERANTE

Para añadir refrigerante, haga lo siguiente:

1. Quite el asiento y la tapa de caucho.
2. Quite la tapa del recipiente de desbordamiento ③ para añadir refrigerante. Añada refrigerante hasta que el nivel esté entre los valores marcados.



AVISO

La manguera de caucho y la línea de nailon pueden dejarse conectadas mientras realiza este procedimiento.

IMPORTANTE

No llene la botella de refrigerante hasta la marca de lleno. Deben permanecer 0,3 L de aire en la botella para dar cabida a la expansión térmica. Si no lo hace, puede ocurrir desbordamiento del refrigerante.

LIMPIEZA DE LA CORREA DE TRANSMISIÓN TRASERA

AVISO

No inspeccione ni ajuste la tensión de la correa de transmisión cuando la correa o el sistema de transmisión estén mojados o calientes. El ajuste sería incorrecto.

La limpieza de la correa de transmisión maximiza la vida útil de la correa y de la rueda dentada y minimiza el ruido en la línea de la transmisión. Limpie la correa siempre que cambie los neumáticos. Limpie la correa más a menudo si conduce en ambientes sucios, polvorientos o con muchos desechos.

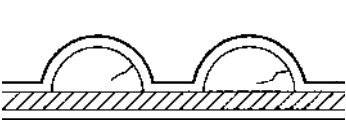
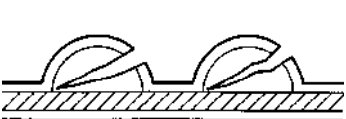
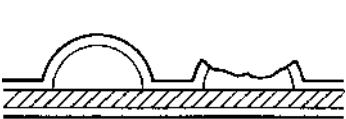
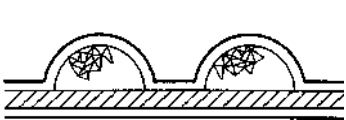
1. Mezcle unas gotas de jabón lavavajillas en una taza de agua tibia.
2. Use un cepillo suave de nailon y agua jabonosa para limpiar la correa y los dientes de la rueda dentada. Limpie bien las áreas de las esquinas donde se acumulan los desechos del camino y el polvo de la correa.
3. Enjuague la correa con agua limpia y luego séquela completamente.

ESTADO DE LA CORREA DE TRANSMISIÓN TRASERA

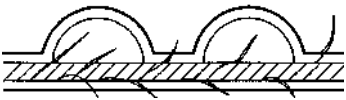
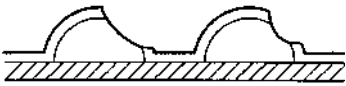

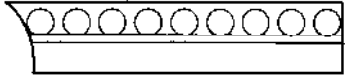
Inspeccione la correa de transmisión trasera en los intervalos especificados en la Tabla de mantenimiento periódico. Cambie la correa de transmisión si está agrietada o si tiene dientes rotos. Sin importar el estado, la correa de transmisión se debe cambiar a intervalos periódicos. Consulte el *Manual de mantenimiento de INDIAN MOTORCYCLE* o un concesionario autorizado INDIAN MOTORCYCLE para que le ayude.

NO intente comprobar la tensión de la correa, si la correa ha estado expuesta a la lluvia o al lavado durante las 24 horas anteriores o si el vehículo ha viajado a temperatura de funcionamiento dentro de las últimas cuatro horas. Deje que el vehículo se enfríe a temperatura ambiente antes de medir la tensión de la correa. Reemplace la correa de transmisión y las dos ruedas dentadas como un conjunto si la correa de transmisión tiene más de 8.000 km (5.000 mi) de servicio en el momento de daño o fallo.

ANÁLISIS DEL DESGASTE DE LA CORREA DE TRANSMISIÓN TRASERA

ANÁLISIS DEL DESGASTE	ESTADO DE LA CORREA
Grietas interiores de los dientes (líneas finas): puede conducir, pero debe vigilar su estado.	
Grietas externas de los dientes: cambie la correa.	
Faltan dientes: cambie la correa.	
Astillada (no es grave): puede conducir, pero debe vigilar su estado.	

MANTENIMIENTO

ANÁLISIS DEL DESGASTE	ESTADO DE LA CORREA
Bordes con hilos: puede conducir, pero debe vigilar su estado.	
Gancho desgastado: cambie la correa.	
Daño causado por piedras: cambie la correa si el borde está dañado.	
Desgaste del bisel (borde del lado exterior solamente): puede conducir, pero debe vigilar su estado.	

AJUSTE DE LA CORREA DE TRANSMISIÓN

IMPORTANTE

Un concesionario autorizado Indian o un técnico equivalente debe realizar los ajustes de la correa de transmisión.

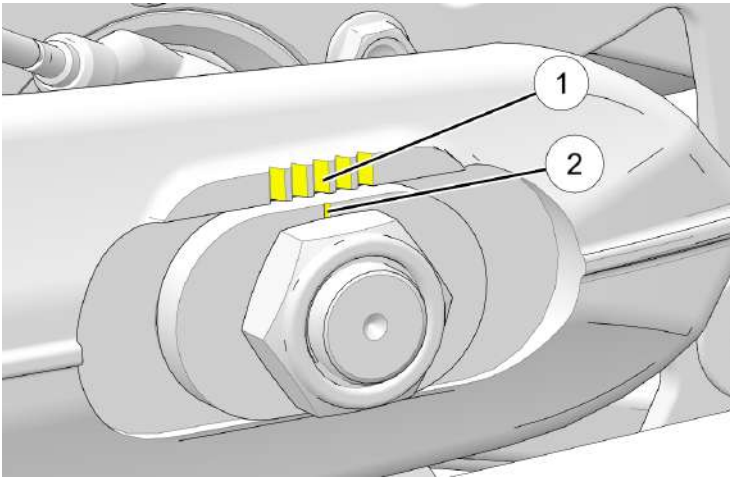
IMPORTANTE

Realice este procedimiento para lograr la tensión y alineación correcta de la correa. La tensión de la correa se debe ajustar antes de realizar el procedimiento de alineación.

TENSIÓN DE LA CORREA

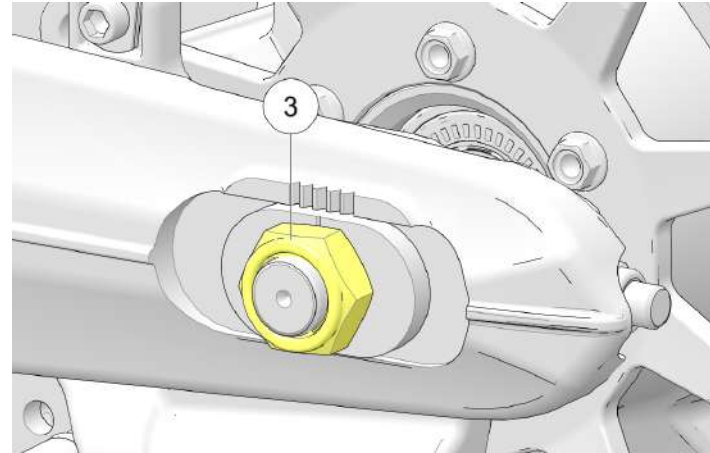
⚠ ADVERTENCIA

Una correa de transmisión tensionada incorrectamente puede causar ruido en la línea de la transmisión y dañar la correa de transmisión, causando posibles fallos en la correa y la pérdida del control de la motocicleta.

**AVISO**

Las marcas ① y ② se usan como referencia para la alineación inicial de la rueda. Las marcas deben estar aproximadamente en la misma posición en los lados izquierdo y derecho de la rueda.

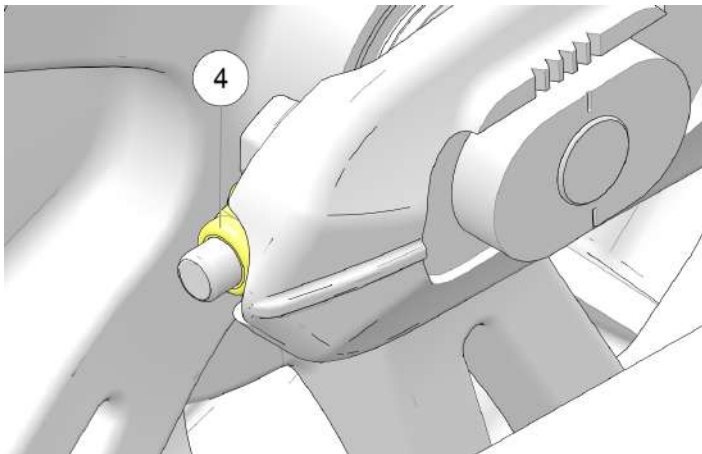
4. Levante la parte trasera de la motocicleta de modo que el neumático trasero pueda girar libremente.
5. Afloje la tuerca del eje ③.



1. Coloque la motocicleta en posición vertical, sujetando la rueda delantera en una prensa para ruedas.
2. Retire las alforjas.
3. Tome nota de las ubicaciones de los ajustadores ① y ②.

MANTENIMIENTO

6. Gire la tuerca ajustadora del LADO DERECHO ④ para lograr la tensión correcta de la correa.



DEFLEXIÓN DE LA CORREA

Modelo	Deflexión a una fuerza de 44,6 N (10 lbf)
Challenger	15 mm – Nueva correa 20 mm – Correa con más de 1.600 km (1.000 mi)

ALINEACIÓN DE LA CORREA

⚠ ADVERTENCIA

Una correa de transmisión alineada incorrectamente puede causar ruido en la línea de la transmisión y dañar la correa de transmisión, causando posibles fallos en la correa y la pérdida del control de la motocicleta.

Una vez que la tensión de la correa sea correcta, compruebe y ajuste la alineación final de la rueda de la manera siguiente:

AVISO

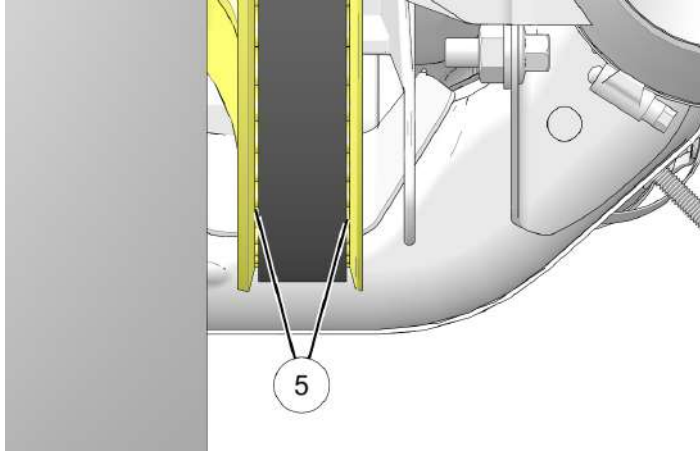
Para minimizar el cambio de la tensión de la correa, solamente use el ajustador del LADO IZQUIERDO para hacer los ajustes finales de la alineación de la correa.

1. Gire la rueda HACIA ATRÁS. Apriete el ajustador del LADO IZQUIERDO hasta que la correa salga de dentro del reborde de la rueda dentada durante la rotación hacia atrás de la rueda.

IMPORTANTE

La correa debe correr en el centro de la superficie de los dientes de la rueda dentada cuando está correctamente alineada ⑤. Los dientes de la rueda dentada deben estar visibles en ambos lados de la correa de transmisión.

2. Gire la rueda HACIA DELANTE y verifique que los dientes de la rueda dentada aún sean visibles en ambos lados de la correa de transmisión ⑤.



3. Si es necesario, afloje la tuerca del eje y el ajustador del LADO IZQUIERDO hasta que la correa se separe del reborde derecho y empiece a correr en el centro de reborde de la rueda dentada impulsada durante la rotación hacia adelante de la rueda.

AVISO

Cuando se afloja el ajustador, puede ser necesario aflojar la tuerca del eje y golpear suavemente el extremo izquierdo del eje para asegurar que se mueva hacia adelante. La tuerca del eje debe volver a apretarse a la ESPECIFICACIÓN DE AJUSTE antes de proceder.

4. La alineación de la rueda trasera es satisfactoria cuando la correa de transmisión permanece centrada en la rueda dentada impulsada durante la rotación hacia adelante y hacia atrás de la rueda. Los dientes de la rueda dentada deben estar visibles en ambos lados de la correa de transmisión.
5. Verifique que la tensión de la correa de transmisión siga dentro de la especificación.
6. Apriete la tuerca del eje trasero a la especificación.

PAR DE TORSIÓN

Par de torsión de la tuerca del eje:
88 N·m

7. Bombee el pedal del freno trasero varias veces para restablecer la distancia de la pastilla del freno.
8. Verifique que la rueda gire suave y libremente sin arrastre al soltar el pedal del freno.

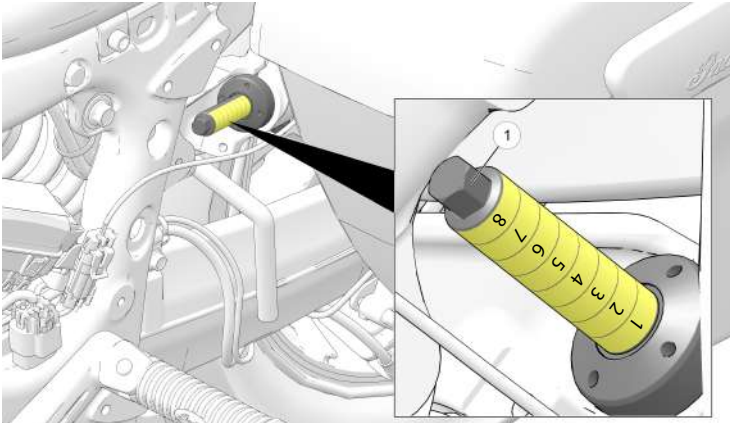
AJUSTE DE LA PRECARGA DEL AMORTIGUADOR

AVISO

Este procedimiento es para motocicletas con suspensiones de precarga manual solamente.

Para ajustar la precarga del amortiguador, realice el siguiente procedimiento:

1. Retire la cubierta del lado izquierdo. Vea la página 159.
2. Busque la configuración de la suspensión para la carga específica de acuerdo con la tabla (etiqueta aplicada en el lado interior del panel del cuerpo superior del lado izquierdo).
3. Use la llave de velocidades de 10 mm y la extensión que se proporciona en el kit de herramientas para configurar el ajustador al valor adecuado ①.



AVISO

Los números se inclinan hacia la línea que representan.

AMORTIGUADOR: CONFIGURACIÓN DEL AJUSTE HIDRÁULICO

Carga total + conductores en kg (lb)	Sin configuraciones en el cofre	Configuraciones en el cofre pintadas	
68 (150)	1	3	ATENCIÓN: NO USE

AMORTIGUADOR: CONFIGURACIÓN DEL AJUSTE HIDRÁULICO

79 (175)	1	3	HERRAMIENTAS DE IMPACTO NI EXCEDA 14 N·m (10 lb-pie) DE TORSIÓN AL AJUSTAR. PUEDE OCASIONARSE ALGÚN DAÑO A LOS COMPONENTES.
91 (200)	2	3	
102 (225)	2	4	
113 (250)	2	4	
125 (275)	3	5	
136 (300)	3	5	
147 (325)	3	6	
159 (350)	4	6	
170 (375)	4	7	
181 (400)	4	7	
193 (425)	4	8	
204 (450)	5	8	
215 (475)	5	N/D	
227 (500)	5	N/D	

INSPECCIÓN DEL BRAZO OSCILANTE/EJE TRASERO

1. Siéntese en el asiento del conductor y haga rebotar lentamente la suspensión trasera varias veces. Asegúrese de que la suspensión se mueva libremente sin atascarse. Escuche si hay ruidos anómalos.
2. Eleve y sostenga la motocicleta con el neumático trasero ligeramente elevado del suelo. Vea la página 175.



ATENCIÓN

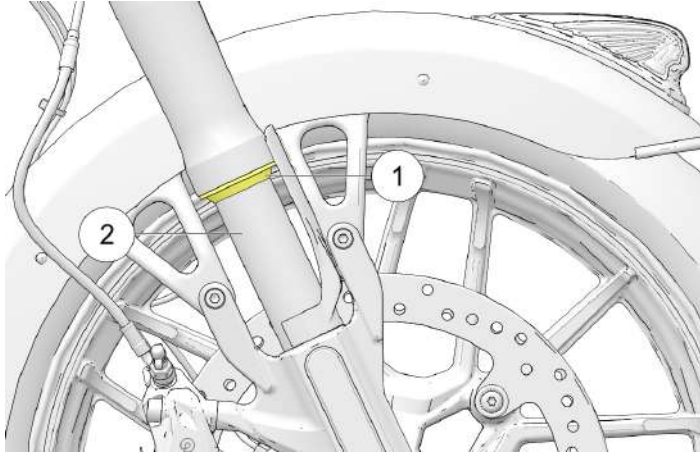
Asegúrese de que la motocicleta esté estable cuando se eleve. Si la motocicleta se inclina o cae pueden producirse lesiones graves.

3. Sujete la rueda trasera e intente moverla de un lado a otro. Si hay movimiento en la parte delantera del brazo oscilante o en la zona del eje, consulte a su concesionario para que hagan una inspección.
4. Con la transmisión en punto muerto, gire lentamente la rueda trasera. Si la rueda no gira suavemente, consulte a su concesionario para que lo comprueben.

INSPECCIÓN DE LA SUSPENSIÓN/HORQUILLA DELANTERA

1. Coloque la motocicleta en el soporte lateral e inspeccione la horquilla delantera. Si hay aceite de la horquilla en el tubo exterior, *no conduzca la motocicleta*. Consulte a su concesionario para que revisen su motocicleta antes de conducirla. Si hay aceite de la horquilla alrededor de los sellos

① o de los tubos interiores ② de la horquilla, cambie los sellos de ésta.



2. Limpie los tubos de la horquilla para eliminar los insectos, el alquitrán o la acumulación que pueda causar el desgaste o la fuga en el sello. Inspeccione las superficies exteriores de los tubos interiores de la horquilla para ver si tienen rayas o daños causados por objetos extraños.

3. Siéntese en la motocicleta y colóquela en posición vertical. Aplique el freno delantero y presione hacia abajo (fuertemente) el manillar varias veces. La suspensión delantera debe funcionar suave y silenciosamente.
4. El estado y el nivel del aceite para horquilla afecta al funcionamiento de la suspensión delantera y al desgaste de los componentes internos. Reemplace el aceite para horquilla en los intervalos recomendados. Se necesitan herramientas especiales para realizar este procedimiento. Consulte el *Manual de mantenimiento de INDIAN MOTORCYCLE* o un concesionario autorizado INDIAN MOTORCYCLE para que le ayude.

INSPECCIÓN DEL CABEZAL DE DIRECCIÓN

1. Eleve y sostenga la motocicleta con el neumático delantero ligeramente separado del suelo. Consulte los detalles en la sección Elevación de la motocicleta.

ATENCIÓN

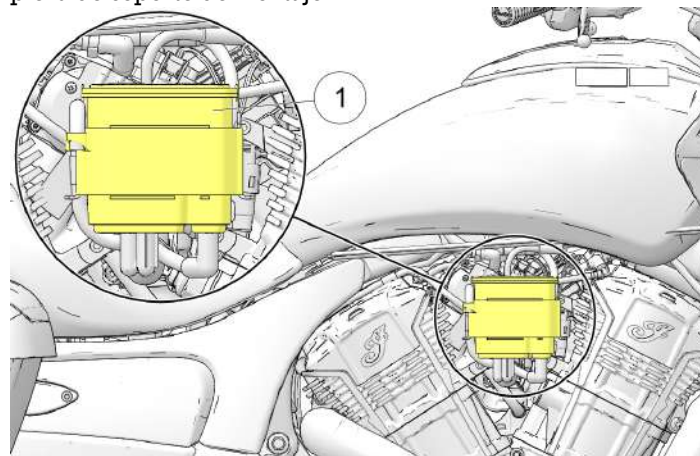
Asegúrese de que la motocicleta esté estable cuando se eleve. Si la motocicleta se inclina o cae pueden producirse lesiones graves.

2. Gire el manillar de tope a tope. La acción debe ser suave pero no dar la sensación de elementos sueltos. Asegúrese de que los cables, los manguitos y los cables de control no interfieran con el movimiento suave de la dirección.

3. Coloque la rueda delantera apuntando directamente hacia delante. Sujete las horquillas delanteras cerca del eje delantero e intente mover la rueda de delante hacia atrás. Si hay un movimiento desde delante hacia atrás en el cabezal de dirección, consulte a su concesionario para que lo comprueben.
4. Si la dirección se atasca, se siente tosca o irregular, o si se detecta movimiento en el vástago de la dirección, consulte a su concesionario para que lo comprueben.
5. Gire la rueda delantera y compruebe si los cojinetes de la rueda giran con suavidad. Si se detecta aspereza o sonidos inusuales, consulte a su concesionario para que hagan una inspección.
6. Gire completamente los manillares hacia la derecha o hacia la izquierda y sosténgalos contra el tope de la horquilla. Intente mover la rueda delantera de lado a lado. Si se observa movimiento, consulte a su concesionario para que hagan una inspección.

SISTEMA DE CONTROL DE EMISIONES EVA- PORATIVAS (MODELOS PARA CALIFORNIA E INTERNACIONALES)

1. Inspeccione todos los manguitos y conexiones del sistema de control de emisiones evaporativas. Asegúrese de que todas las conexiones completamente apretadas.
2. El receptáculo ① está ubicado debajo de la cubierta V derecha. Asegúrese de que esté completamente instalado en la pieza de soporte de montaje.

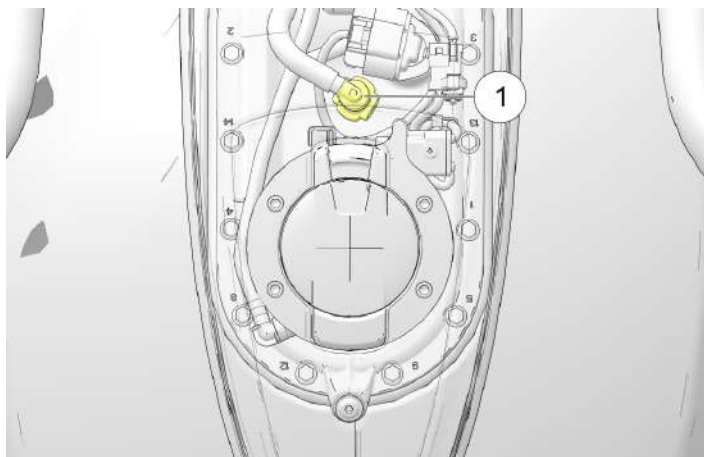


3. Inspeccione las conexiones en el receptáculo de emisiones evaporativas para asegurarse de que estén firmes. La línea de

ventilación que viene del depósito debe estar conectada al puerto marcado con «TANK» (depósito), la línea de purga debe estar conectada al puerto marcado «PURGE» (purga) y la línea de ventilación atmosférica debe estar conectada al puerto marcado «AIR» (aire).

COMPONENTES DEL SISTEMA DE COMBUSTIBLE

1. Compruebe si los manguitos de combustible están agrietados o dañados.
2. Inspeccione las conexiones de los manguitos en el depósito de combustible ① y en el riel de combustible para ver si están húmedas o manchadas por las fugas. La conexión del depósito para la línea de combustible está debajo de la consola del depósito.
3. El sistema de combustible está sometido a presión y se debe tener precaución al inspeccionarlo y trabajar en él. Consulte el *Manual de mantenimiento de INDIAN MOTORCYCLE* o un concesionario autorizado INDIAN MOTORCYCLE para que le ayude.

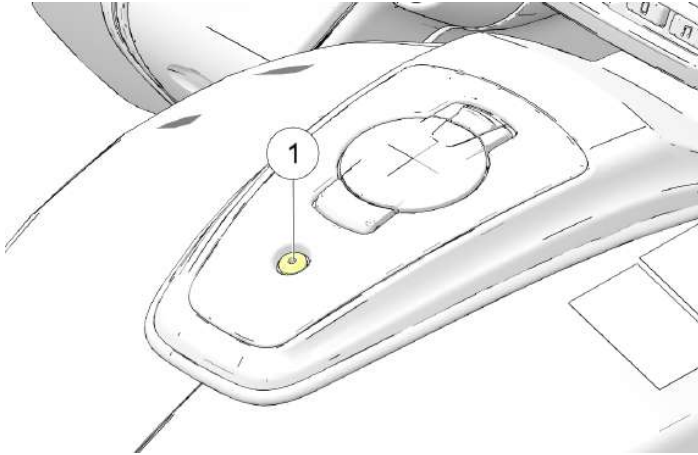


DESMONTAJE DEL DEPÓSITO DE COMBUSTIBLE

ADVERTENCIA

Deje que el motor y el escape se enfríen completamente antes de desconectar la línea de combustible o de desmontar el depósito. Proteja el acabado del depósito de combustible cuando desmonte, almacene e instale el depósito.

1. Retire la consola al aflojar el fijador en la parte trasera de la consola ①.

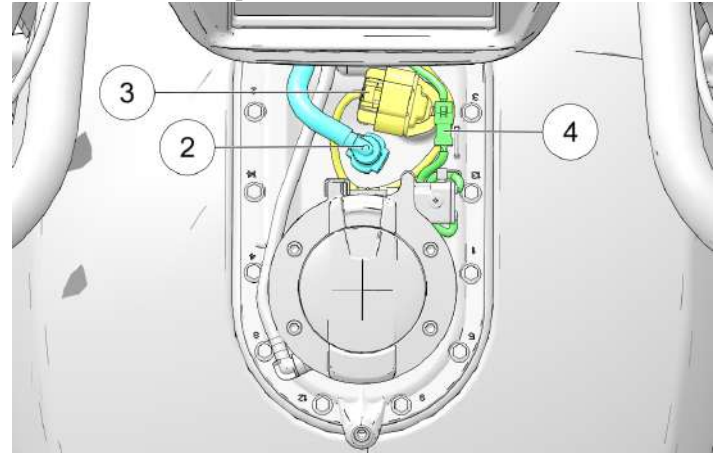


2. Con el fijador retirado, levante la parte trasera de la consola para dejar libre la tapa de combustible y empuje hacia adelante para liberar la pieza de soporte delantera de la ranura.
3. Levante la consola y extráigala, fuera del depósito de combustible, para completar el desmontaje.

⚠ ATENCIÓN

No use otra cosa que sus dedos para desmontar el conector rápido. Usar herramientas puede dañar la conexión.

4. Retire el conector rápido de combustible ②.



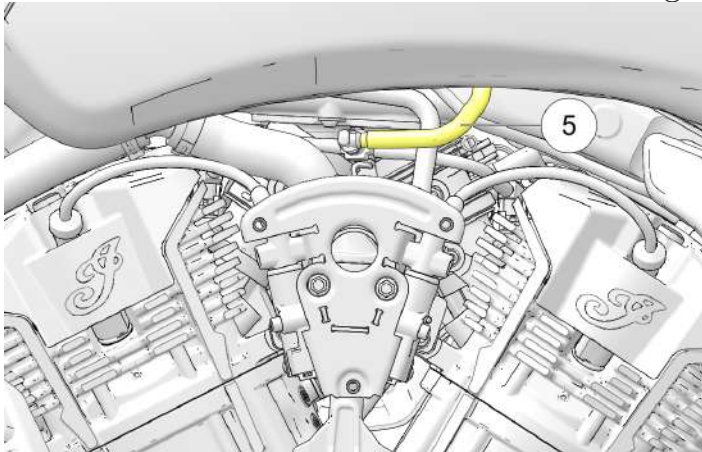
5. Desenchufe el conector eléctrico de la bomba de combustible ③.
6. Desenchufe el conector eléctrico de la tapa de combustible y retire el arnés eléctrico ④.
7. Retire la cubierta V del lado izquierdo al retirar sus fijadores.

⚠ ATENCIÓN

No use otra cosa que sus dedos para desmontar el conector rápido. Usar herramientas puede dañar la conexión.

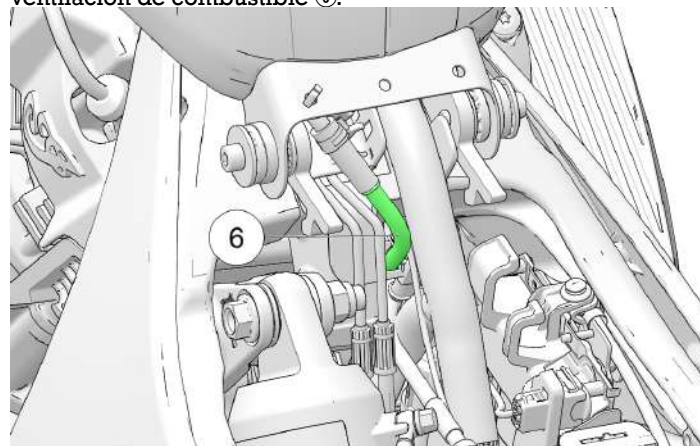
MANTENIMIENTO

8. Desconecte la línea de suministro en el riel de combustible ⑤.

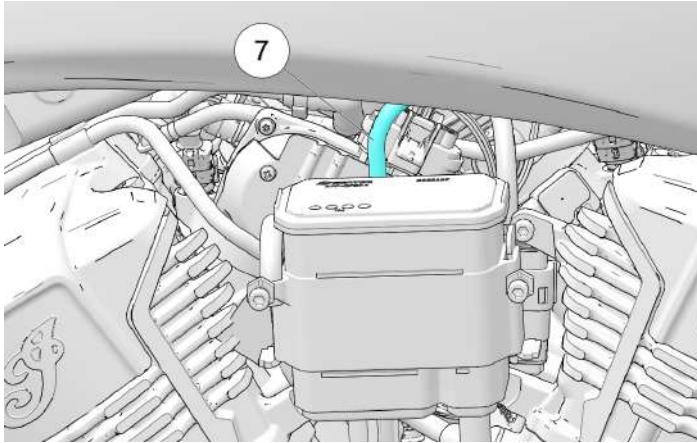


9. Quite el asiento. Vea la página 160.

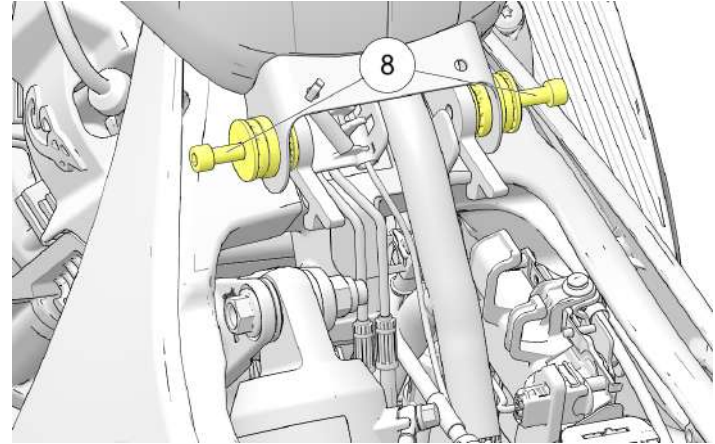
10. En la parte trasera del depósito, desconecte la línea de ventilación de combustible ⑥.



11. En los modelos con sistema EVAP disponible, retire la línea de ventilación EVAP ubicada encima del receptáculo EVAP en el lado derecho del depósito de combustible ⑦.



12. Retire el fijador del depósito de combustible ⑧.



13. Levante la parte trasera del depósito y extraiga en dirección hacia atrás. Coloque el depósito de combustible en un lugar seguro, con una bandeja de drenaje colocada para recibir todo el combustible que gotee o se fugue de las mangueras o dispositivos de conexión desconectados.

INSTALACIÓN

La instalación se realiza invirtiendo el procedimiento de desmontaje.

PAR DE TORSIÓN

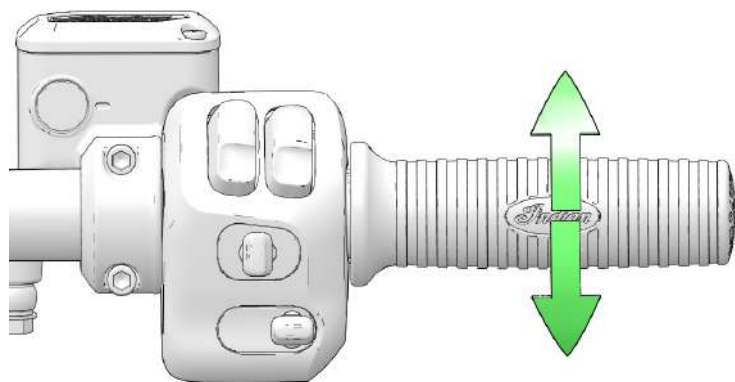
Fijador del depósito de combustible:
24 N·m

IMPORTANTE

Compruebe que la línea de suministro de combustible esté correctamente fijada en su lugar verificando que se escuche un «clic» al colocarla en su posición a presión. Después de fijarla, tire suavemente del conector rápido para asegurarse de que esté correctamente conectado.

INSPECCIÓN DEL CONTROL DEL ACELERADOR

1. Con el motor APAGADO, abra completamente el puño de control del acelerador y suéltelo. Debe girarse suavemente desde la posición de descanso hasta la posición completamente abierta. Debe volver rápidamente a su posición de descanso cuando se suelta.
2. Si el funcionamiento del acelerador no es suave o si la empuñadura del acelerador no regresa correctamente a su posición, repare el sistema de aceleración. Consulte el *Manual de mantenimiento de INDIAN MOTORCYCLE* o un concesionario autorizado INDIAN MOTORCYCLE para que le ayude.



LUBRICACIÓN DEL SOPORTE LATERAL

Lubrique periódicamente el buje del soporte lateral. Vea las inspecciones del soporte lateral en la página 86.

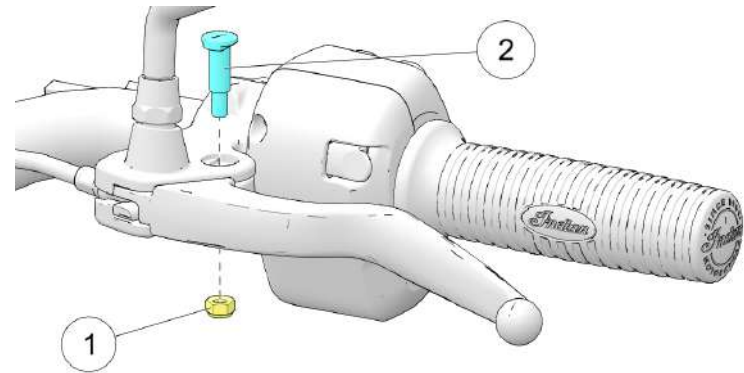
HOLGURA DE LA PALANCA DEL EMBRAGUE MECÁNICO

1. Coloque los manillares apuntando directamente hacia adelante, antes de medir la holgura de la palanca del embrague.
2. La tuerca de ajuste del cable del embrague está ubicada en la parte inferior de la cubierta del embrague en el motor. Afloje la tuerca de seguridad.

3. Gire el ajustador del cable hacia adentro o hacia afuera hasta que la holgura de la palanca del embrague sea de 0,5 a 1,5 mm en el soporte del embrague.
4. Mientras sostiene el cable, apriete firmemente la tuerca de seguridad del ajustador.
5. Verifique si el interruptor de seguridad se activa correctamente. El motor no debe arrancar estando engranado con la palanca del embrague liberada. Nunca pruebe el interruptor de seguridad del embrague al intentar arrancar la motocicleta en una marcha a menos que la rueda trasera esté levantada del suelo.

AVISO

El interruptor de enclavamiento del arranque depende del ajuste correcto de la holgura de la palanca del embrague, para asegurar la activación del interruptor de seguridad del embrague.

LUBRICACIÓN DE LA PALANCA DEL EMBRAGUE MECÁNICO

1. La tuerca de ajuste del cable del embrague está ubicada en la parte inferior de la cubierta del embrague en el motor. Afloje la tuerca de seguridad.
2. Gire el ajustador del cable completamente hacia dentro para proporcionar la holgura máxima a la palanca.
3. Retire la tuerca ① y el pasador ②. Desconecte el cable del embrague de la palanca del embrague.

MANTENIMIENTO

4. Limpie la grasa vieja y la tierra de la palanca y la caja. Lubrique la palanca y el pasador del embrague con grasa para armado Moly o grasa multiusos.

AVISO

Durante la instalación de la palanca, preste atención al interruptor del embrague interno. El montaje incorrecto puede causar daño al interruptor.

5. Vuelva a conectar el cable del embrague. Vuelva a colocar el pasador de la palanca y la tuerca.
6. Ajuste la holgura de la palanca del embrague. Vea la página 146.
7. Apriete la tuerca de ajuste.

LUBRICACIÓN DEL CABLE DEL EMBRAGUE MECÁNICO

Lubrique la parte cilíndrica de los cables de control en los intervalos recomendados en la Tabla de mantenimiento periódico.

AVISO

Las cubiertas exteriores se lubrican en la fábrica. La lubricación adicional podría afectar al funcionamiento del cable.

Compruebe que la ubicación sea la correcta y que el movimiento sea suave. Compruebe si la cubierta exterior está dañada e inspeccione el cable expuesto para ver si está raído, retorcido o corroído. Reemplace todos los cables dañados, pegajosos o blandos.

1. Desconecte el cable en la palanca del embrague y en la cubierta principal.
2. Lubrique los extremos del cilindro con grasa multiusos.
3. Vuelva a conectar el cable y ajuste la holgura según sea necesario.

MANGUITOS/CONEXIONES DE LOS FRENS

Inspeccione todos los manguitos y las conexiones de los frenos para comprobar si hay humedad o manchas causadas por fugas o líquido seco. Apriete todas las conexiones con fugas y cambie los componentes según sea necesario. Consulte el *Manual de mantenimiento de INDIAN MOTORCYCLE* o un concesionario autorizado INDIAN MOTORCYCLE para que le ayude.

PEDAL DEL FRENO TRASERO

1. Lubrique el buje de pivote en los intervalos recomendados en la Tabla de mantenimiento periódico. Lubríquelo también cuando el atasco sea evidente. Use grasa multiusos.
2. Inspeccione las pastillas de los frenos como se indica en la sección Pastillas de los frenos.

PRECAUCIONES PARA EL LÍQUIDO DE FRENOS

ADVERTENCIA

Usar el líquido incorrecto o permitir la entrada de aire o contaminantes en el sistema del líquido puede dañar los sellos del sistema o resultar en un fallo que podría causar lesiones graves o la muerte. Use solo líquido de frenos DOT 4 de un recipiente sellado.

No use el freno delantero cuando la cubierta del depósito se haya quitado. El líquido podría desbordarse del depósito y permitir la entrada de aire en el sistema. El aire en el sistema de frenos podría causar que estos fallaran.

Un depósito demasiado lleno puede causar que los frenos se queden bloqueados, lo que podría provocar lesiones graves o la muerte. Mantenga el líquido de frenos al nivel recomendado. No lo llene en exceso.

AVISO

El líquido de frenos dañará las superficies pintadas y las piezas de plástico. Limpie siempre inmediatamente con agua y un detergente suave el líquido de frenos derramado.

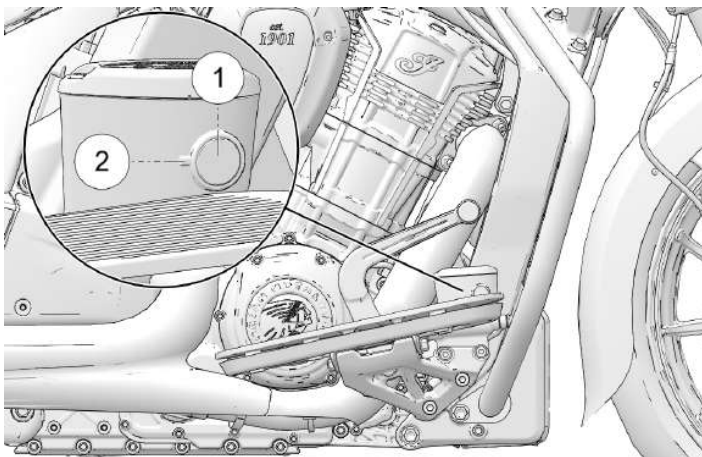
LÍQUIDO DEL FRENO TRASERO

Cambie el líquido de frenos a los intervalos recomendados en la Tabla de mantenimiento periódico. Añada siempre líquido de frenos de un recipiente nuevo, sin abrir. Use siempre el líquido recomendado. Consulte la página 194.

1. Coloque la motocicleta sobre un suelo nivelado en posición completamente vertical.
2. El depósito del líquido de frenos trasero está cerca del pedal del freno trasero. Mire el depósito desde el lado derecho del vehículo.
3. Limpie el recipiente del líquido y el área alrededor de la cubierta del depósito con un paño limpio.
4. Si el nivel del líquido está bajo, inspeccione las pastillas de los frenos, tal como se indica en la página 153. Si las pastillas no están desgastadas más allá del límite de mantenimiento, inspeccione si el sistema de frenos tiene fugas.

MANTENIMIENTO

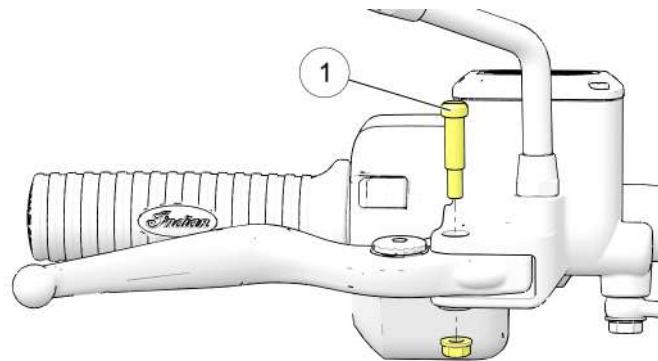
5. Quite la cubierta y el diafragma. El nivel de líquido debe estar arriba de la marca indicadora del mínimo ② en la caja del depósito ①. Añada líquido de frenos, según sea necesario. *No llene en exceso.*



6. Vuelva a instalar la cubierta y el diafragma.
7. Limpie todo derrame de líquido. Compruebe si hay indicios de fugas de líquido de frenos alrededor de los manguitos, los dispositivos de conexión, el depósito y las mordazas del freno.

PALANCA DEL FRENO DELANTERO

1. Lubrique el pasador de pivote ① y los puntos de articulación de la palanca del freno a los intervalos recomendados en la Tabla de mantenimiento periódico. Lubríquelo también cuando el atasco sea evidente. Use grasa multiusos.



2. Inspeccione las pastillas de los frenos, tal como se indica en la página 153.

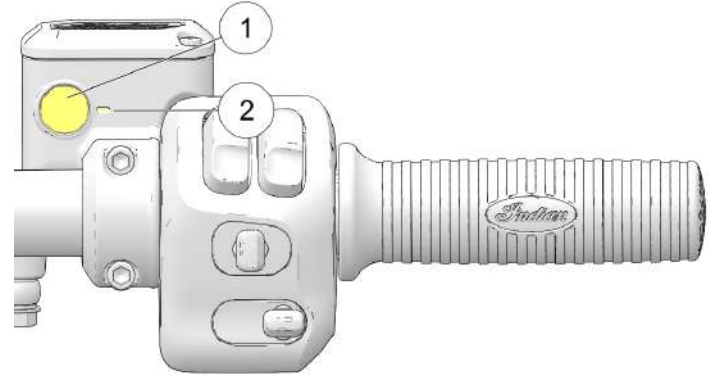
PAR DE TORSIÓN

Tuerca del pasador de pivote:
6,0 N·m

LÍQUIDO DEL FRENO DELANTERO

Cambie el líquido de frenos a los intervalos recomendados en la Tabla de mantenimiento periódico. No intente cambiar el líquido del sistema antibloqueo de frenos. Consulte a su concesionario para este servicio de mantenimiento. Añada siempre líquido de frenos de un recipiente nuevo, sin abrir. Use siempre el líquido recomendado. Consulte la página 194.

1. Coloque la motocicleta sobre un suelo nivelado en posición completamente vertical. Coloque el manillar para que el depósito del líquido quede nivelado. Limpie el recipiente del líquido y el área alrededor de la cubierta del depósito con un paño limpio.
2. Si el nivel del líquido está bajo, inspeccione las pastillas de los frenos, tal como se indica en la página 194. Si las pastillas no están desgastadas más allá del límite de mantenimiento, inspeccione si el sistema de frenos tiene fugas.
3. Para añadir líquido, quite los tornillos de la cubierta del depósito. Quite la cubierta y el diafragma.
4. El nivel de líquido debe estar sobre la marca indicadora del mínimo ② en la mirilla ①. Añada líquido de frenos, según sea necesario. *No lo llene en exceso.*
5. Vuelva a instalar el diafragma, la cubierta y los tornillos.



PAR DE TORSIÓN

Tornillos de diafragma:
1,4 N·m

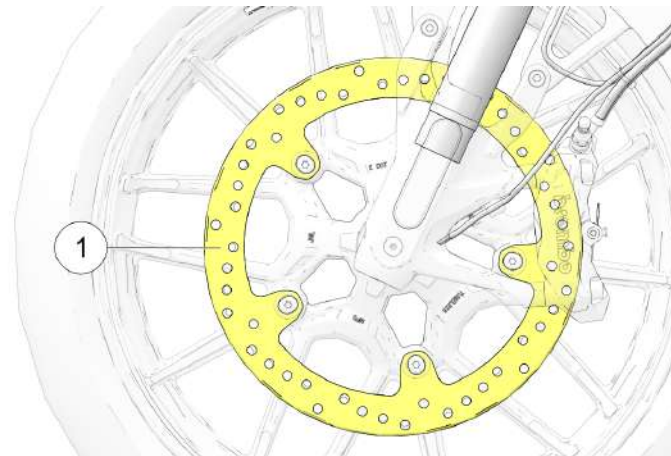
6. Limpie todo derrame de líquido. Compruebe si hay indicios de fugas de líquido de frenos alrededor de los manguitos, los dispositivos de conexión, el depósito y las mordazas del freno. Compruebe si los manguitos están deteriorados.

INSPECCIÓN/LIMPIEZA DE LOS DISCOS DE LOS FRENS

ATENCIÓN

Permita que los componentes de los frenos se enfríen antes de inspeccionarlos o de realizar mantenimiento. Si no lo hace, pueden ocurrir quemaduras a la piel.

1. Compruebe si los discos de los frenos ① presentan mellas, rayas, grietas u otros daños. Compruebe el grosor de cada disco del freno en cuatro o más puntos alrededor del disco. Si un disco está desgastado al grosor mínimo en el punto más delgado o si un disco está dañado, acuda a su concesionario para obtener un repuesto.



2. Limpie los discos si la suciedad o el polvo causan un chillido leve. Aplique limpiador para frenos a un paño limpio y limpie los discos. EVITE que el limpiador para frenos haga contacto con las piezas pintadas o de plástico. Lea todas las precauciones en la etiqueta.

AVISO

Grosor mínimo del freno de disco delantero:

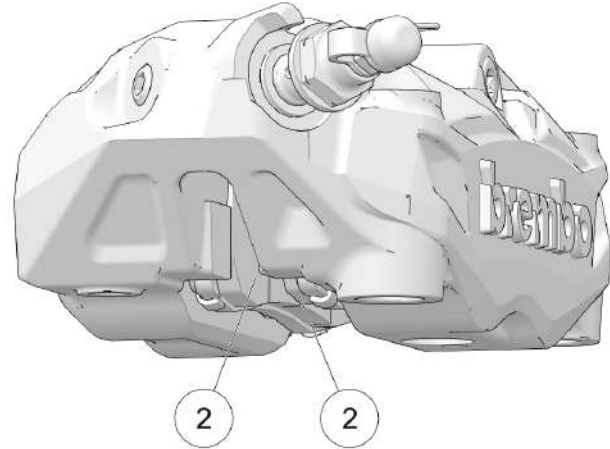
4,5 mm

Grosor mínimo del freno de disco trasero:

6,5 mm

PASTILLAS DE LOS FRENOS**AVISO**

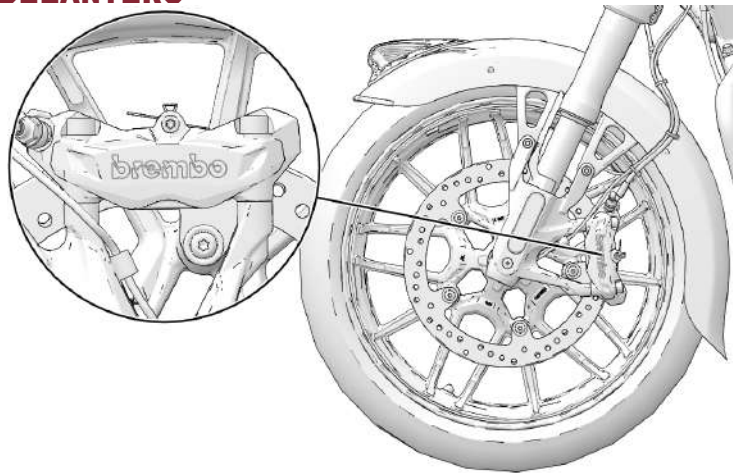
Después de reemplazar las pastillas, deben transcurrir 500 km de funcionamiento en la ciudad (no viajes en carretera), para que las pastillas se acoplen a los nuevos rotores. Los frenos se deben usar con frecuencia. Durante este tiempo, el rendimiento de los frenos será menos eficaz. Evite usar los frenos bruscamente, excepto en una emergencia. La eficiencia de los frenos aumentará gradualmente durante este periodo de rodaje.



Inspeccione cada pastilla del freno delantero en ambos lados de los discos delanteros. Inspeccione cada pastilla del freno trasero en ambos lados del disco trasero. Reemplace las pastillas de los frenos cuando el punto más delgado del material de fricción ② se haya desgastado hasta 1,0 mm. Consulte a su concesionario para este servicio.

Cuando verifique el grosor del material de fricción de la pastilla del freno, inspeccione la mordaza del freno para detectar si hay humedad o líquido seco de frenos. Si la inspección muestra indicios de fugas de líquido, no opere el vehículo. Consulte con su concesionario para obtener servicio.

INSPECCIÓN DE LAS PASTILLAS DEL FRENO DELANTERO



1. Coloque la motocicleta sobre el soporte lateral, con los manillares girados hacia la izquierda.
2. Use un espejo de inspección, colocándolo en la parte delantera de la mordaza, para ver el material de fricción.

INSPECCIÓN DE LAS PASTILLAS DEL FRENO TRASERO

1. Coloque la motocicleta sobre el soporte lateral, con los manillares girados hacia la izquierda.
2. Use un espejo de inspección, colocándolo en la parte delantera de la mordaza, para ver el material de fricción.

INSPECCIÓN DE LAS RUEDAS

Inspeccione ambas ruedas para detectar grietas o daños y cambie con prontitud las ruedas dañadas. No use la motocicleta si las ruedas están dañadas o agrietadas. Consulte el *Manual de mantenimiento de INDIAN MOTORCYCLE* o un concesionario autorizado INDIAN MOTORCYCLE para que le ayude.

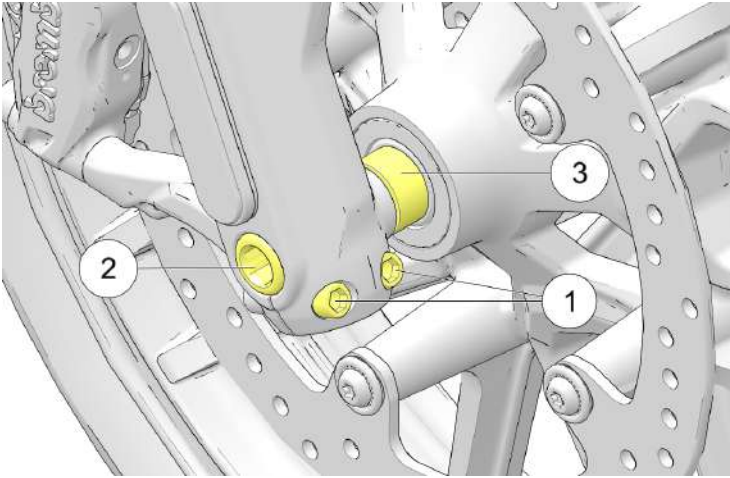
ALINEACIÓN DE LAS RUEDAS

Inspeccione la alineación de la rueda trasera a intervalos de mantenimiento regulares, cada vez que se extraiga la rueda trasera y cuando se ajuste la correa de transmisión trasera. Consulte a su concesionario para este servicio de mantenimiento.

INSTALACIÓN DE LA RUEDA DELANTERA

Si la rueda delantera se extrae por algún motivo, esta debe reinstalarse en el sentido de giro correcto.

Limpie todos los componentes de la rueda antes de la instalación. Aplique una capa delgada de grasa multiusos al eje y a ambos espaciadores.



PAR DE TORSIÓN

- ① Perno de presión:
24,4-25,7 N·m
- ② Perno del eje:
70 N·m
- ③ Espaciadores de la rueda:
23,5 mm

NEUMÁTICOS

⚠ ADVERTENCIA

Usar la motocicleta con los neumáticos incorrectos, demasiado gastados o con la presión incorrecta podría causar la pérdida del control o un accidente. Si un neumático no está lo suficientemente inflado, puede sobrecalentarse y presentar un fallo. Use siempre el tamaño y tipo correcto de neumáticos especificados por INDIAN MOTORCYCLE para su vehículo. Mantenga siempre la presión correcta de los neumáticos, tal como se recomienda en el Manual del motociclista y en las etiquetas de seguridad.

REEMPLAZO DE LOS NEUMÁTICOS

AVISO

En los modelos con TPMS, los sensores están ubicados a 180° del vástago de la válvula. Sea precavido cuando realice el servicio de los neumáticos. Para no dañar un sensor, abra el talón al nivel del vástago de la válvula, luego a 90° y a 270° del vástago de la válvula, según sea necesario.

MANTENIMIENTO

Los neumáticos, los aros, las cámaras de aire y las válvulas de aire deben hacer juego con los aros de las ruedas. Use solamente neumáticos que sean del tamaño correcto especificado, con la misma o con una clasificación de carga superior. Los neumáticos recomendados por INDIAN MOTORCYCLE proporcionan el espacio libre adecuado entre el guardabarros, el brazo oscilante, las correas de transmisión y otros componentes. Vea el capítulo Especificaciones.

En los modelos que tienen disponibles cámaras de aire, estas DEBEN reemplazarse con cámaras nuevas cuando se reemplacen los neumáticos. Use solamente el tamaño de cámara correcto.



ADVERTENCIA

Los neumáticos, las llantas y las válvulas de aire que no se correspondan pueden dañar el talón del neumático durante el montaje o permitir que el neumático se salga de la llanta, lo que podría provocar fallos en el neumático.

ESTADO DE LOS NEUMÁTICOS

Compruebe si las paredes laterales del neumático, la superficie de contacto con la carretera y la base de la banda de rodadura tienen cortes, pinchazos o cuarteamiento. Reemplace inmediatamente los neumáticos dañados. Consulte el *Manual de mantenimiento de INDIAN MOTORCYCLE* o un concesionario autorizado INDIAN MOTORCYCLE para que le ayude.

PROFUNDIDAD DE LA BANDA DE RODADURA DEL NEUMÁTICO

Cambie todo neumático cuya banda de rodadura tenga una profundidad menor de 1,6 mm.

Los indicadores de desgaste de la banda de rodadura están situados, por lo menos, en seis puntos de la circunferencia de la banda de rodadura, y se hacen visibles cuando la profundidad de la banda de rodadura es de aproximadamente 1,6 mm. Los indicadores de desgaste de la banda de rodadura tienen la apariencia de una banda continua que atraviesa la banda de rodadura.

También puede usar un indicador de profundidad o una regla exacta para medir la profundidad del centro de la banda de rodadura del neumático en ambos neumáticos, delantero y trasero.

PRESIÓN DE LOS NEUMÁTICOS

Revise y ajuste siempre la presión de los neumáticos cuando estén fríos. No ajuste la presión de los neumáticos inmediatamente después de conducir. Espere un mínimo de 3 horas después de conducir, para comprobar la presión. Si la presión se revisa y ajusta mientras los neumáticos están calientes, la presión bajará a medida que los neumáticos se enfríen y hará que el inflado no sea suficiente. Ajuste la presión de los neumáticos como se recomienda para el peso total de su carga planificada (vea la Tabla de presión de los neumáticos). Para obtener más información, consulte la etiqueta de información de fabricación situada en el tubo vertical del bastidor delantero.

⚠ ADVERTENCIA

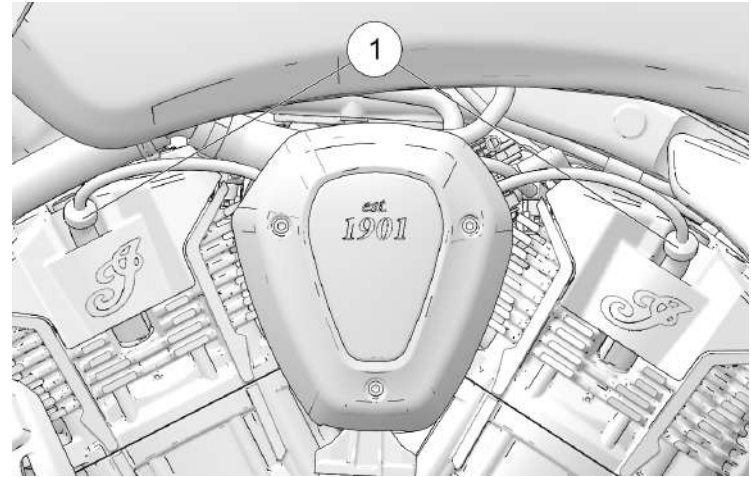
No sobrepase la presión máxima recomendada de inflado para asentar el talón. Se puede provocar el fallo del neumático o de la llanta.

TABLA DE PRESIÓN DE LOS NEUMÁTICOS

UBICACIÓN	TAMAÑO	MARCA/ TIPO	PRESIÓN RECOMENDADA
Delantero	130/60B19 66H	Metzeler® Cruisetec®	248 kPa
Trasero	180/60R16 80H (I)	Metzeler® Cruisetec®	283 kPa

BUJÍAS

Inspeccione las bujías ① después del período de asentamiento y cada 24.000 km en adelante. Reemplace las bujías cada 112.000 km. Reemplace siempre las bujías en pares.

**ESPECIFICACIONES DE LAS BUJÍAS**

Tipo de bujía	NGK® LZMAR8AI-10
Espacio libre de la bujía	1,0 mm
Par de torsión de la bujía	10 N·m

MANTENIMIENTO

1. Asegúrese de que el motor se haya enfriado hasta alcanzar la temperatura ambiente.
2. Apague el interruptor de alimentación.
3. Levante las fundas de las bujías (no los cables) para quitarlas.
4. Para evitar que entre suciedad en los agujeros de las bujías, antes de quitarlas limpie con aire comprimido el área alrededor de las bujías.

Herramienta: Casquillo para bujías de 14 mm

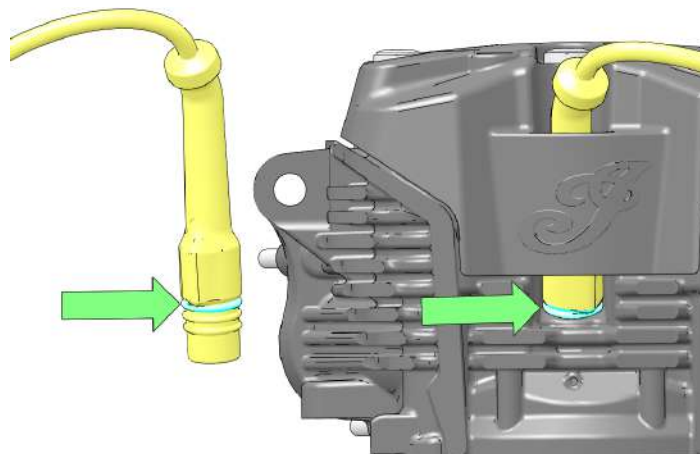


Use protección para los ojos y el rostro cuando use aire a presión.

5. Vuelva a instalar las bujías o instale bujías nuevas.
6. Vuelva a instalar las fundas de las bujías.

IMPORTANTE

La funda de la bujía está completamente asentada cuando la tercera costilla en la funda está a nivel del orificio de la bujía como se muestra.



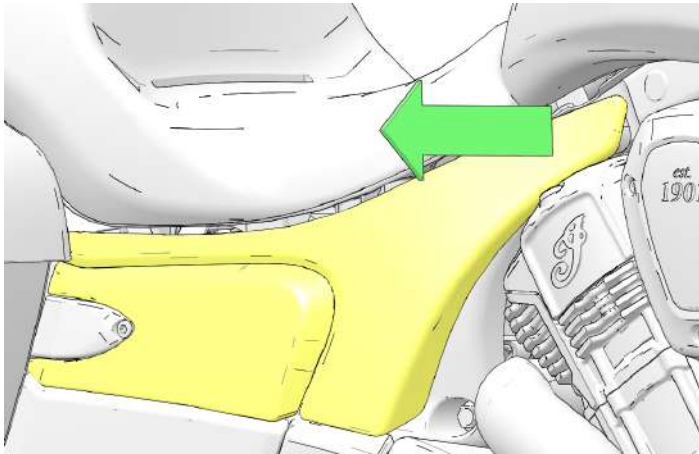
CUBIERTAS LATERALES

Retire la cubierta lateral izquierda para acceder al conector del amortiguador, a la caja de fusibles y al conector de diagnóstico.

Retire las dos cubiertas laterales para acceder a los fijadores de montaje del asiento y a las conexiones eléctricas de las alforjas.

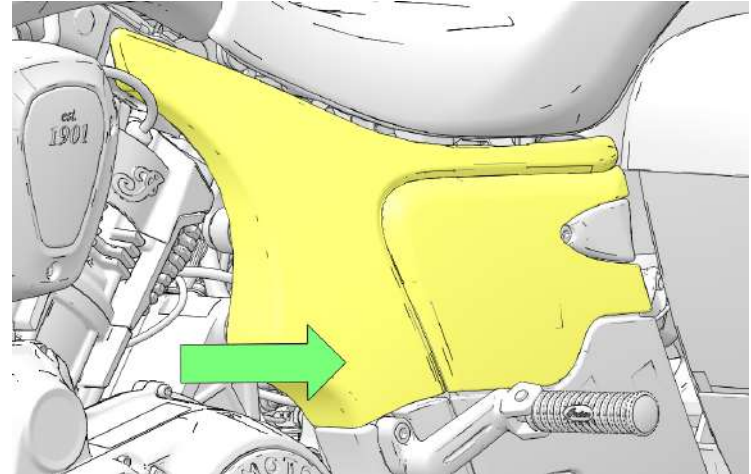
DESMONTAJE DE LA CUBIERTA LATERAL DERECHA

1. Tome con cuidado el borde delantero de la cubierta lateral derecha y tire del vehículo para liberar los tres pasadores de las arandelas de caucho. Tenga precaución para prevenir daños a las superficies pintadas.



DESMONTAJE DE LA CUBIERTA LATERAL IZQUIERDA

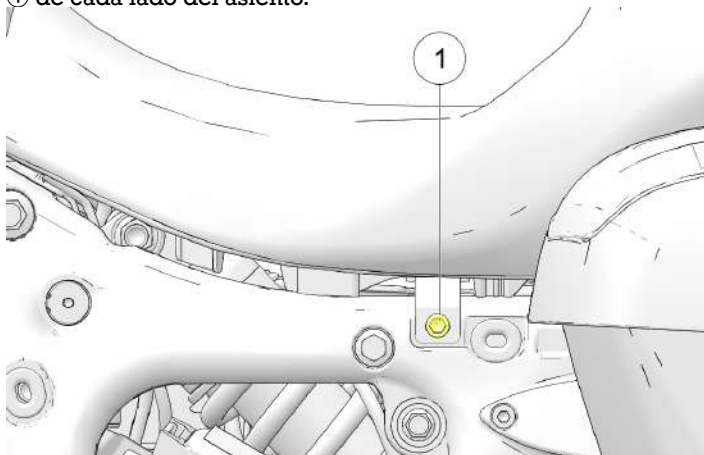
1. Sujete con cuidado la esquina inferior delantera de la cubierta lateral izquierda y tire del vehículo para liberar los tres pasadores de las arandelas de caucho. Tenga precaución para prevenir daños a las superficies pintadas.



DESMONTAJE DEL ASIENTO

Extraiga el asiento para acceder a la batería.

1. Retire los paneles laterales superiores.
2. Busque las piezas de soporte de montaje bajo el borde del asiento del conductor. Retire el perno de montaje del asiento ① de cada lado del asiento.

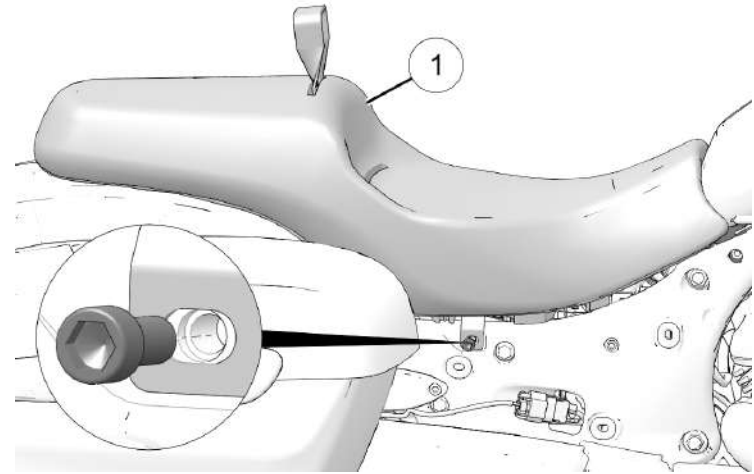
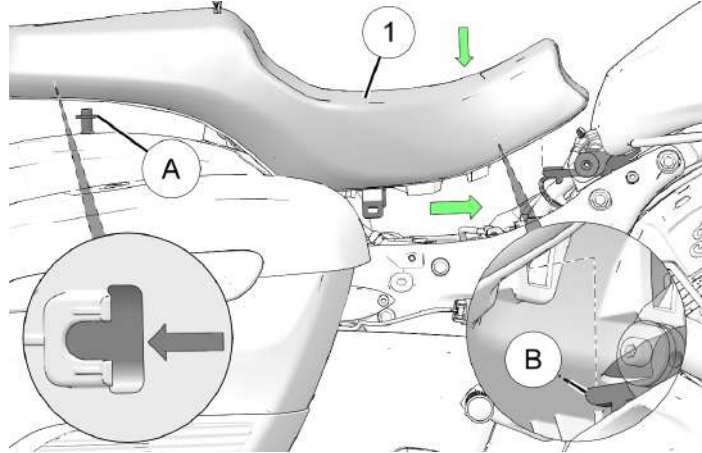


3. Tire el asiento hacia atrás para separar las pestañas de montaje del asiento de la pieza de soporte de la estructura. No permita que las piezas de soporte de montaje del asiento entren en contacto con el guardabarros trasero.

INSTALACIÓN DEL ASIENTO

1. Para instalar un nuevo asiento ① en la motocicleta, inserte el buje tipo sombrero ② en la ranura debajo de la parte trasera del asiento y deslice el asiento hacia adelante, asegurando que las pestañas ③ se conecten en las ranuras del nuevo asiento.

No permita que las piezas de soporte de montaje del asiento entren en contacto con el guardabarros trasero.



2. Tire en forma recta hacia arriba en la parte delantera del asiento para asegurar un ajuste adecuado.
3. Mueva el asiento ① hasta que las pestañas se alineen con el orificio en la estructura como se muestra, y vuelva a colocar los tornillos conservados. Apriete los pernos al par de torsión especificado.

PAR DE TORSIÓN

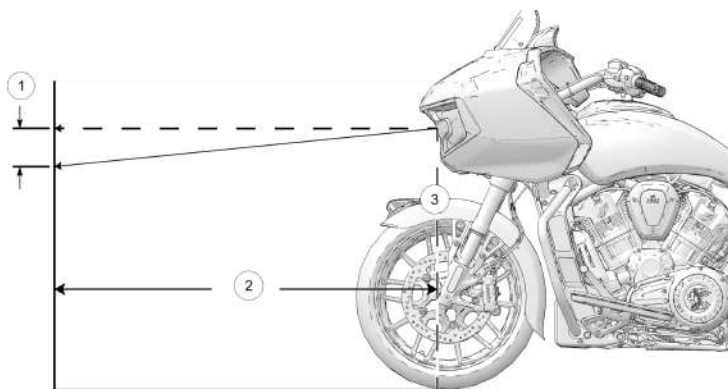
Tornillos de la pieza de soporte del asiento:
24 N·m

⚠ ADVERTENCIA

El asiento debe instalarse correctamente para la conducción segura de la motocicleta. Si no se realiza una instalación correcta esto puede resultar en pérdida del control y en lesiones graves o la muerte.

INSPECCIÓN DE LA DIRECCIÓN DEL FARO DELANTERO

NÚMERO	DESCRIPCIÓN
①	Distancia de medición = 10,2 cm (hasta el recorte de la parte superior de la luz baja)
②	Distancia de medición = 10,0 m
③	Centro del faro delantero



AVISO

Ajuste la dirección del faro delantero cuando haya un cambio en la carga (conductor, accesorios, etc.) o después de ajustar la suspensión.

1. Verifique que la presión de los neumáticos esté dentro de las especificaciones.
2. Verifique que la altura de conducción de la suspensión trasera (precarga) esté dentro de las especificaciones.
3. Coloque la motocicleta en una superficie nivelada con el faro delantero a 10,0 m de una pared.
4. Con el conductor y el pasajero (si procede) sentado(s), coloque la motocicleta en posición completamente vertical.

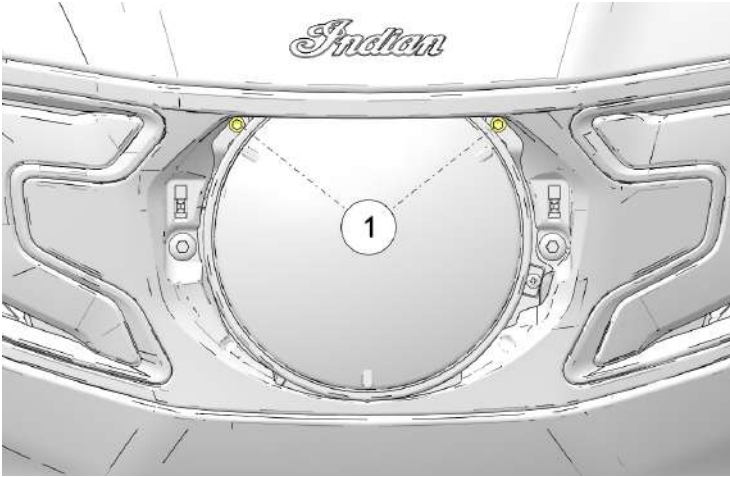
Ajuste horizontal:

5. Arranque el motor y cambie el faro delantero a la luz alta. Observe la dirección del faro delantero en la pared.
6. Realice los ajustes necesarios para centrar la parte más brillante del rayo de luz alta adelante.

Ajuste vertical:

7. Cambie el faro delantero a la luz corta. Observe la dirección del faro delantero en la pared.
8. Realice los ajustes necesarios a la dirección del faro delantero de acuerdo con la tabla del diagrama.

AJUSTE DE LA DIRECCIÓN DEL FARO DELANTERO



Los tornillos de ajuste del faro delantero ① están situados en el interior del alojamiento del faro delantero.

1. Retire el bisel del faro delantero al ejercer palanca hacia abajo en la parte central superior para liberar el fijador de retención. Luego tire hacia adelante desde la parte superior para liberar las pinzas de retención laterales.
2. Para ajustar el faro delantero verticalmente, apriete igualmente los dos tornillos superiores de ajuste, para ajustar el haz hacia abajo. Afloje igualmente los dos tornillos para ajustar el haz hacia arriba.
Herramienta: Llave de tuercas hexagonal M4 o herramienta universal
3. Para ajustar el faro delantero horizontalmente, afloje el tornillo del lado izquierdo para ajustar el haz hacia la izquierda. Afloje el tornillo del lado derecho para ajustar el haz hacia la derecha.

REEMPLAZO DE LA LUZ TRASERA/LUZ DE FRENOS LED

No se puede dar servicio a luz trasera LED y a las luces de frenos. Si la luz trasera o la luz de frenos se daña o no funciona, el conjunto completo de la luz debe reemplazarse. Consulte con su concesionario autorizado INDIAN MOTORCYCLE u otro concesionario autorizado.

REEMPLAZO DE LOS INTERMITENTES LED

Los intermitentes LED no pueden recibir servicio. Si el intermitente llegara a dañarse o a no funcionar, el conjunto completo de luz debe reemplazarse. Consulte con su concesionario autorizado INDIAN MOTORCYCLE u otro concesionario autorizado.

BATERÍA

La batería de la motocicleta está sellada y no necesita mantenimiento. Por ninguna razón debe quitar la tira de la tapa de la batería. Mantenga siempre limpias y apretadas las conexiones de la batería.

ADVERTENCIA

El electrolito de la batería es venenoso. Contiene ácido sulfúrico. El contacto con la piel, ojos o ropa puede causar quemaduras graves.

Antídoto:

Externo: Lave con agua.

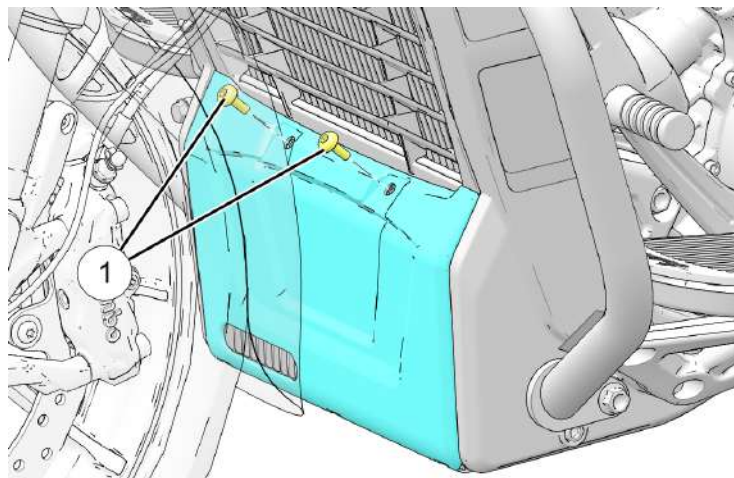
Interno: beba cantidades abundantes de agua o leche. Siga con leche de magnesia, huevo batido o aceite vegetal. Llame al médico inmediatamente.

Ojos: lávelos con agua durante 15 minutos y busque atención médica inmediata.

Las baterías pueden producir gases explosivos.

- Manténgalas alejadas de chispas, llamas, cigarrillos, etc.
- Cuando la cargue o la use en un espacio cerrado, debe haber ventilación.
- Proteja siempre los ojos cuando trabaje cerca de las baterías.
- MANTÉNGALA FUERA DEL ALCANCE DE LOS NIÑOS.

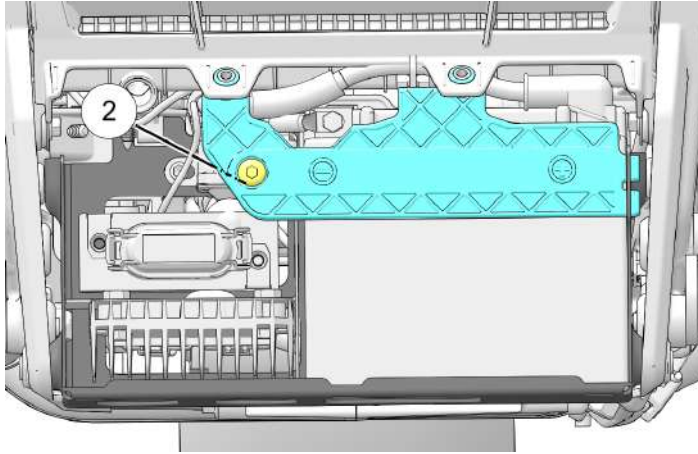
DESMONTAJE DE LA BATERÍA



Para extraer la batería, haga lo siguiente:

1. Retire el carenado de inferior delantero al retirar sus fijadores ①.

2. Retire la pieza de soporte de la batería retirando su fijador ② y deslizando el soporte fuera de su función de retención.



3. Desconecte el terminal negativo (-) de la batería.



Tenga cuidado de no cruzar los terminales de la batería.

4. Desconecte el terminal positivo (+) de la batería.
5. Extraiga la batería de su caja.

INSTALACIÓN DE LA BATERÍA

AVISO

Asegúrese de que los extremos de los cables y los terminales de la batería estén limpios. Aplique una capa delgada de grasa dieléctrica a las roscas de los fijadores de los terminales.

1. Instale con cuidado la batería en su caja.
2. Conecte el terminal positivo (+) de la batería y apriete el fijador al par de torsión especificado.

PAR DE TORSIÓN

Terminal de la batería:
5,4 N·m

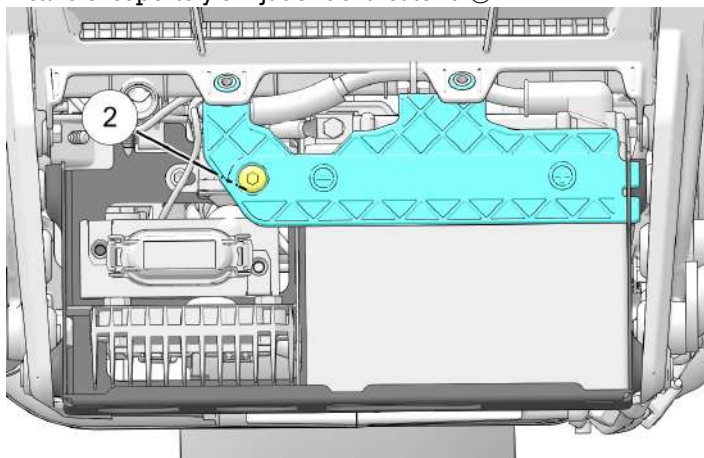
3. Conecte el terminal negativo (-) de la batería y apriete el fijador al par de torsión especificado.

PAR DE TORSIÓN

Terminal de la batería:
5,4 N·m

MANTENIMIENTO

4. Instale el soporte y el fijador de la batería ②.



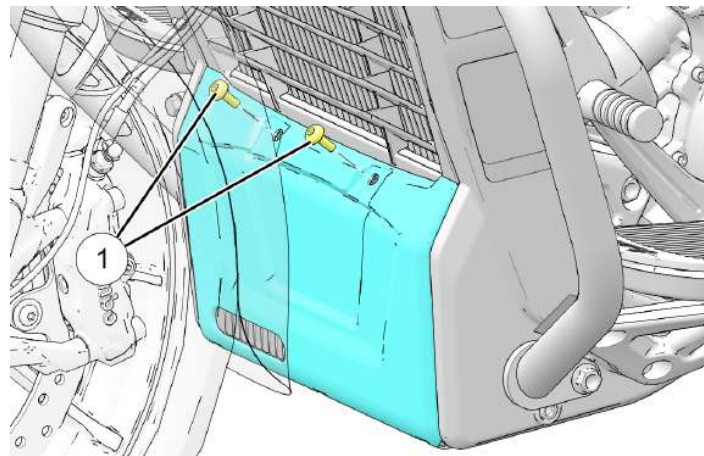
PAR DE TORSIÓN

Fijador de la pieza de soporte de la batería:
10 N·m

5. Aplique grasa dieléctrica sobre las áreas de los terminales como protección contra la corrosión.
6. Instale el carenado y los fijadores del carenado inferior delantero ①.

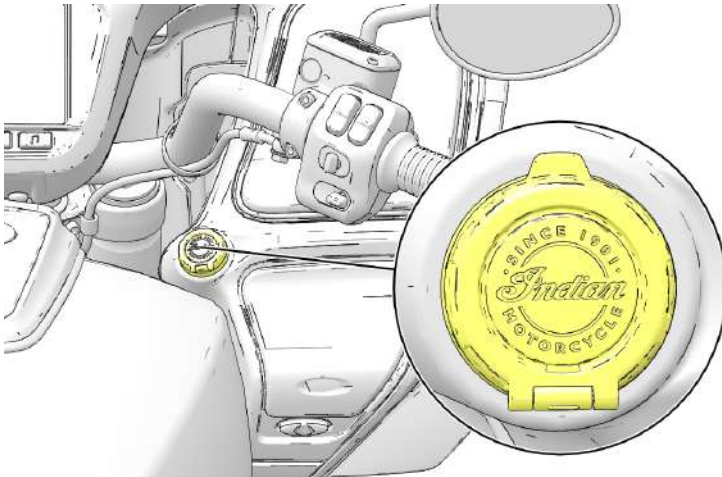
PAR DE TORSIÓN

Fijador del carenado inferior delantero:
4 N·m



CARGA DE LA BATERÍA

Si su motocicleta no se va a usar durante un período de cuatro (4) semanas o más, se debe conectar a la batería un cargador de mantenimiento mediante el puerto de carga de la batería de 12 V. El puerto de carga de la batería se encuentra ubicado en el tablero. Puede adquirir un cargador de mantenimiento a través de su concesionario autorizado INDIAN MOTORCYCLE.



1. Siguiendo las instrucciones del fabricante del cargador, use un cargador de baterías diseñado para ser usado con baterías de 12 V. El cargador debe tener una velocidad máxima de carga de 1,8 A. Cargue la batería durante aproximadamente 10 horas a una velocidad de carga de 1,8 A. Si usa un cargador de carga constante o de carga lenta y continua tomará más tiempo cargar la batería.
2. Después de cargar la batería, permita que la batería descanse de 1 a 2 horas antes de verificar el estado de la carga con un voltímetro de CC. La carga mínima debe ser 12,5 V CC. Repita el ciclo de carga si la carga es menor que 12,5 V CC. Si la batería no alcanza 12,5 V después de la segunda carga, reemplace la batería.

⚠ ATENCIÓN

Antes de conectar un cargador de baterías al puerto de carga de la batería, asegúrese de que el vehículo se ha enfriado a temperatura ambiente. Mientras carga, no permita que los cables estén sobre superficies calientes o afiladas.

DURACIÓN DE LA BATERÍA DEL LLAVERO CON CONTROL REMOTO

La vida de la batería del llavero con control remoto es de aproximadamente 2 años. Se recomienda cambiar la batería cada año. La duración de la batería del llavero con control remoto de funciones múltiples (dos botones) disminuirá si los botones LOCK/UNLOCK (bloqueo/desbloqueo) se usan frecuentemente.

Indicadores de batería baja:

MANTENIMIENTO

- Disminución del alcance de autenticación del llavero con control remoto
- La bocina suena durante 5 segundos después del arranque
- La luz de seguridad permanece encendida hasta por 20 segundos
- La luz de la batería y la luz de seguridad se encienden

El funcionamiento del llavero con control remoto puede ser afectado por las siguientes condiciones:

- Proximidad a materiales ferrosos (por ejemplo: clip para billetes o navaja de bolsillo)
- Llavero con control remoto pegado al imán de un altavoz de alforja
- Si el llavero con control remoto se guarda dentro de un recipiente ferroso (portavasos de metal o en un estuche para anteojos)
- Temperaturas frías (el llavero con control remoto se debe mantener a una temperatura mayor de 7 °C)

Para reemplazar la batería del llavero con control remoto, realice lo siguiente:

1. Retire la llave de cortesía al presionar el botón en la parte posterior del llavero con control remoto.
2. Ejercer una fuerza de palanca de la puerta trasera del llavero con control remoto para tener acceso a la batería.
3. Reemplace con la nueva batería.

AVISO

Número de pieza de la batería de repuesto del llavero con control remoto: 4014675 o CR2032

ELIMINACIÓN DEL LLAVERO CON CONTROL REMOTO

Para su eliminación, el llavero con control remoto no debe mezclarse con la basura doméstica común. Para su tratamiento, recuperación y reciclaje adecuados, lleve el llavero con control remoto a centros de recolección designados donde lo aceptarán sin ningún costo. La eliminación correcta del llavero con control remoto ayudará a salvar recursos valiosos y a prevenir cualquier posible efecto negativo sobre la salud humana y el medio ambiente. Para obtener información adicional acerca de su centro de recolección designado más cercano, póngase en contacto con su autoridad local. La eliminación incorrecta de este residuo puede dar lugar a penalizaciones, de conformidad con la legislación federal.



RECOMENDACIONES PARA EL CARGADOR DE BATERÍAS AGM

Indian Motorcycle recomienda usar el cargador de baterías BatteryMINDer® 2012 AGM, 2 A (N/P 2830438) para cargar y mantener las baterías AGM. El cargador se puede encontrar en el sitio web PG&A (partes, prendas de vestir y accesorios) de Polaris.

Las baterías que están por debajo de 12,5 V corren el riesgo de sulfatación, una condición en la que se forman cristales de sulfato dentro de la batería que pueden reducir significativamente el rendimiento. Los cargadores AGM están diseñados específicamente para cargar las baterías AGM y usan pulsos de alta frecuencia para revertir parcialmente la sulfatación.

IMPORTANTE

El uso de cargadores que no son para baterías AGM puede provocar un mensaje de error de «batería no encontrada» o «celda abierta». Asegúrese de que se está usando el cargador AGM recomendado cuando cargue baterías tipo AGM.

CARGA Y MANTENIMIENTO DE LA BATERÍA

IMPORTANTE

Lea y cumpla las precauciones de seguridad que se indican en la batería y los procedimientos correctos para la carga de la batería que se indican en el Manual del propietario.

RECOMENDACIONES PARA LA CARGA DE BATERÍAS AGM: CARGA BAJA

El voltaje nominal de una batería de Indian Motorcycle es 12,8 V cuando está completamente cargada. La batería se autodescarga cuando se desconecta de un vehículo y se descarga más rápidamente cuando está conectada. Si el voltaje de la batería cae por debajo de 12,5 V, se debe cargar inmediatamente con el cargador recomendado de baterías.

MANTENIMIENTO

Las baterías que no están conectadas a un vehículo se deben inspeccionar cada 2 o 3 meses. Se debe cargar la batería si se encuentra que está por debajo de 12,5 V.

Use siempre el cargador automático de baterías recomendado y espere que el cargador complete el ciclo de carga antes de desconectarlo.

RECOMENDACIONES PARA LA CARGA DE BATERÍAS AGM: MUY DESCARGADA (MENOS DE 3 V)

Las baterías AGM que están descargadas a un voltaje de 3 V o menos puede que no sean reconocidas por el cargador automático de baterías. (El umbral mínimo de voltaje reconocido por otros cargadores de baterías puede llegar a los 10,5 V). Con frecuencia, las baterías extremadamente descargadas se pueden restaurar conectando otra batería completamente cargada para «cargar en puente» la batería descargada. Siga los pasos que se indican a continuación para restaurar una batería muy descargada.

1. Conecte con cuidado los terminales positivos y después los terminales negativos de ambas baterías mediante cables de arranque.
2. Conecte el cargador de baterías recomendado a la batería descargada e inicie la secuencia de carga.



ADVERTENCIA

Asegúrese siempre de que los cables positivos estén conectados a los terminales positivos antes de encender el cargador. Invertir la polaridad durante la carga puede dañar los componentes eléctricos y causar lesiones graves. No permita que se toquen las abrazaderas de los cables de la batería.

3. Una vez que la secuencia de carga se haya iniciado, desconecte la batería completamente cargada. Desconecte siempre primero el positivo de la batería completamente cargada, después el positivo de la batería descargada, el negativo de la batería descargada y por último, el negativo de la batería completamente cargada.
4. Proceda a cargar ambas baterías a su capacidad máxima. En la tabla que se muestra a continuación se enumeran los tiempos aproximados de carga para las baterías extremadamente descargadas. Use siempre el cargador automático de baterías recomendado y espere que el cargador complete el ciclo de carga antes de desconectarlo. El cargador automático recomendado avisará en la pantalla cuando la batería esté completamente cargada.

TABLA DE RECOMENDACIONES PARA LA CARGA DE BATERÍAS AGM

ESTADO DE CARGA	VOLTAJE (CC)	ACCIÓN	TIEMPO DE CARGA RECOMENDADO*
100%	12,8-13,2 V	Ninguna	No se requiere ninguna
75-100%	12,6-12,8 V	Puede necesitar un poco de carga Si no se carga, vuelva a verificarla en un plazo de 4 semanas	2-4 horas
50-75%	12,3-12,6 V	Necesita carga	4-6 horas
25-50%	12,0-12,3 V	Necesita carga	6-8 horas
0-25%	12,0 V o menos	Necesita carga	Un mínimo de 8 horas
*Suponiendo una corriente constante de 2 A			

CONSEJOS PARA EL MANTENIMIENTO DE BATERÍAS AGM

1. Si no va a conducir la motocicleta durante más de 2 semanas, se recomienda mantener la batería con el cargador AGM BatteryMINDER® 2012 (N/P 2830438).
2. Para ayudar a prolongar la vida de la batería, se recomienda extraer la batería de los vehículos que se almacenen UN mes o más. Para maximizar la vida de las baterías almacenadas, se deben mantener en un lugar fresco y seco. Las baterías se autodescargan más rápidamente cuando se almacenan a temperaturas extremas. Las baterías se deben mantener usando el cargador recomendado de baterías mientras estén almacenadas.
3. Las baterías se autodescargan más rápidamente cuando están sucias. La limpieza periódica de los terminales de la batería con un cepillo para terminales ayudará a maximizar la vida útil de la batería. Lave los terminales con una cucharada de una solución de bicarbonato sódico y una taza de agua. Lávelos bien con agua corriente y séquelos con paños de taller limpios. Recubra los terminales con grasa dieléctrica o vaselina.
4. Durante la instalación, las conexiones de la batería se deben apretar al par de torsión correcto. Esto reduce la caída del voltaje y asegura una conexión fiable entre el regulador/rectificador y la batería.

REEMPLAZO DE FUSIBLES

AVISO

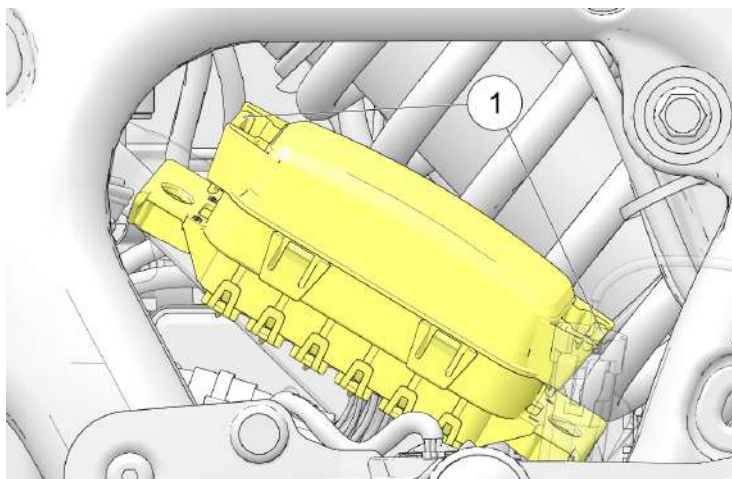
Use fusibles con el amperaje recomendado, para evitar daños al sistema eléctrico.

FUSIBLES ESTÁNDAR

La caja de fusibles estándar está ubicada debajo de la cubierta lateral izquierda. Esta caja de fusibles aloja todos los fusibles de servicio estándar y los disyuntores automáticos. La aplicación y el tamaño de los fusibles aparecen en una etiqueta en la cubierta de la caja de fusibles.

AVISO

Use el extractor de fusibles suministrado en el kit de herramientas para extraer un fusible.

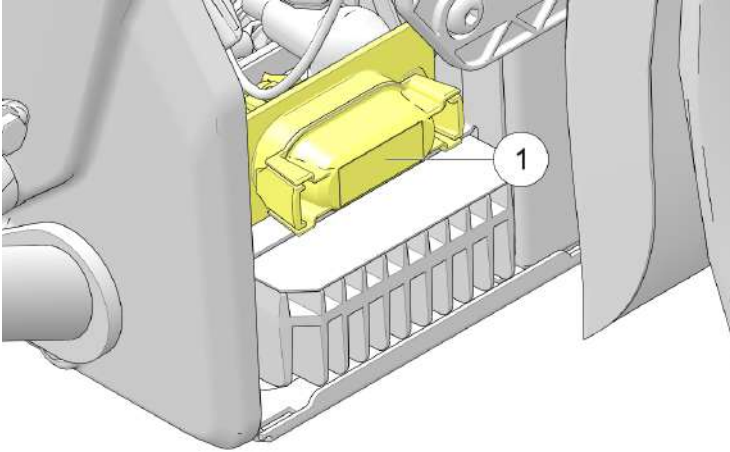


1. Retire la cubierta lateral izquierda.
2. Para liberar las lengüetas de bloqueo, apriete las presillas superior e inferior ① y extraiga la cubierta de la caja de fusibles.
3. Después de reemplazar un fusible, vuelva a instalar la cubierta de la caja de fusibles y la cubierta lateral.

FUSIBLES DE ALTA TENSIÓN

La caja de fusibles JCASE® ① contiene los fusibles de alta tensión para el chasis, el módulo de control del vehículo y el sistema de frenos antibloqueo. La caja de fusibles está situada junto a la caja de la batería.

La aplicación y el tamaño de los fusibles aparecen en una etiqueta en la cubierta de la caja de fusibles.



PRECAUCIONES PARA EL SISTEMA ELÉCTRICO

Tenga en cuenta las siguientes precauciones respecto al sistema eléctrico, para evitar alterar las señales eléctricas y posibles averías en el sistema.

- USE SOLAMENTE piezas y accesorios originales INDIAN MOTORCYCLE diseñados para su modelo y siga las instrucciones que se proporcionan.
- USE el enchufe de alimentación accesorio suministrado (si está disponible).

- Si es necesario proporcionar alimentación a un artículo que no usa uno de los enchufes de alimentación mencionados anteriormente, conéctelo al lado de carga del disyuntor principal y conecte el cable de conexión a tierra a la conexión a tierra del motor en la parte delantera del cárter (cerca del disyuntor). El disyuntor está ubicado debajo de la cubierta, detrás del refrigerante de aceite.
- NO empalme ni corte ningún cable.
- NO conecte nada a ningún cable de alimentación o de conexión a tierra de la motocicleta, a no ser que las instrucciones INDIAN MOTORCYCLE que vienen con el kit se lo indiquen específicamente.
- NO use sondas en la parte trasera de los conectores eléctricos del vehículo para probarlos, a no ser que el *Manual de mantenimiento INDIAN MOTORCYCLE* se lo indique.
- NO suministre alimentación a ningún accesorio desde el conector de diagnóstico (debajo de la cubierta lateral izquierda).

DESBLOQUEO DEL SISTEMA DE SEGURIDAD

Su concesionario le proporcionará el número de identificación personal (PIN) principal para el sistema de seguridad. Su concesionario también puede cambiar el PIN principal a un nuevo PIN de motociclista a nombre suyo.

Registre ambos PIN en la página 7.

Cambie el PIN proporcionado por el concesionario a un PIN de su elección, lo más pronto posible, después de recibir su nueva motocicleta. Vea la página 174.

MANTENIMIENTO

Si el llavero con control remoto no está disponible, puede introducir su número de identificación personal (PIN) de motociclista en la pantalla Ride Command para desbloquear el sistema de seguridad.

CAMBIO DE SU PIN DEL SISTEMA DE SEGURIDAD

Para cambiar el PIN, usted debe tener el llavero con control remoto o el PIN válido actual disponible para acceder al sistema de seguridad. Si el llavero con control remoto no se detecta o no está disponible y no recuerda su PIN, consulte con su concesionario INDIAN MOTORCYCLE.

Antes de empezar, lea el procedimiento completo.

1. Encienda el interruptor de alimentación. NO arranque el motor. La luz de seguridad y/o el interruptor de alimentación se encenderán brevemente hasta detectar el llavero con control remoto o hasta ingresar el PIN actual válido.
2. Pulse y sostenga durante 10 segundos el interruptor de CANCELACIÓN del intermitente hasta que la luz de seguridad y/o el interruptor de alimentación se enciendan.

AVISO

En los modelos con una pantalla de Infotainment, durante este procedimiento, aparecerá una ventana emergente para indicar que el llavero con control remoto está fuera de alcance.

3. Ingrese el PIN principal (vea la página 7) o su PIN de motociclista actual de 4 dígitos dentro de 20 segundos. Si el PIN se ingresa correctamente, la luz de seguridad y/o el interruptor de alimentación permanecerán encendidos y la bocina sonará brevemente.

AVISO

Si el PIN válido no se ingresa dentro del período de 20 segundos, la luz de seguridad y/o el interruptor de alimentación parpadearán durante 10 segundos y luego el sistema se apagará. Regrese al paso 1 para volver a intentarlo.

4. Introduzca el nuevo PIN de seguridad de 4 dígitos que prefiera. Si el PIN se ingresa correctamente, la luz de seguridad y/o el interruptor de alimentación permanecerán encendidos y la bocina sonará brevemente. Continúe con el paso 5.

AVISO

Si el PIN de 4 dígitos NO se ingresa correctamente dentro del período de 20 segundos, la luz de seguridad y/o el interruptor de alimentación parpadearán durante 10 segundos y luego el sistema saldrá del procedimiento. Regrese al paso 1 para volver a intentarlo.

5. Vuelva a ingresar el nuevo PIN de 4 dígitos. Si los datos ingresados coinciden con los ingresados la primera vez, la luz de seguridad y/o el interruptor de alimentación se apagará y la bocina sonará brevemente. El nuevo PIN de motociclista se ha guardado. *Registre su nuevo PIN de motociclista en la página 7.*

AVISO

Si la segunda entrada no se introduce en 20 segundos, o si esta no coincide con el introducido la primera vez, la luz de seguridad o el interruptor de alimentación parpadeará durante 10 segundos y luego el sistema saldrá del procedimiento. El nuevo PIN NO se guardó. Continúe usando el PIN válido anterior. Regrese al paso 1 para volver a intentarlo.

ELEVACIÓN DE LA MOTOCICLETA**⚠ ADVERTENCIA**

Si la motocicleta se inclina o cae pueden producirse lesiones graves o la muerte. Asegúrese de que la motocicleta no se inclinará ni se caerá mientras esté elevada o cuando esté sobre el soporte lateral.

PRUEBA DE COMPRESIÓN DEL MOTOR

Se puede realizar una prueba de compresión del motor para controlar el estado general del motor. Consulte el *Manual de mantenimiento de INDIAN MOTORCYCLE* o un concesionario autorizado INDIAN MOTORCYCLE para que le ayude.

INSPECCIÓN DEL SISTEMA DE ESCAPE

Compruebe si el sistema de escape tiene manchas provocadas por la fuga de gases de escape. Cambie las juntas del escape que estén dañadas o que tengan fugas. Compruebe todos los fijadores del sistema de escape. Apriete las abrazaderas y los fijadores sueltos. No los apriete en exceso. Consulte el *Manual de mantenimiento de INDIAN MOTORCYCLE* o un concesionario autorizado INDIAN MOTORCYCLE para que le ayude.

Algunos procedimientos requieren elevar la motocicleta para quitar el peso del componente que se está inspeccionando. Eleve la motocicleta colocando un gato de plataforma plana, estable, o un mecanismo de elevación sobre una superficie firme y plana; elévela por debajo del cárter del motor. La plataforma debe tener un mínimo de 30 cm cuadrados. NO intente elevar la motocicleta sin el equipo correcto. Asegure siempre la motocicleta correctamente antes de elevarla para que no se pueda inclinar ni caer cuando se eleve.

PRUEBA EN CARRETERA

Antes de volver a usar normalmente la motocicleta, haga una prueba en carretera en un área segura. Preste especial atención al ajuste correcto y al funcionamiento de todos los componentes en los que se trabajó.

Haga con prontitud todas las correcciones o ajustes adicionales, para asegurar el funcionamiento seguro, fiable y placentero del vehículo.

INSPECCIÓN DE LOS FIJADORES

1. Inspeccione el chasis completo y el motor de la motocicleta para detectar si hay fijadores sueltos, dañados o que se hayan perdido. Apriete los fijadores sueltos al par de torsión correcto. Consulte el *Manual de mantenimiento de INDIAN MOTORCYCLE* o un concesionario autorizado INDIAN MOTORCYCLE para que le ayude.
2. Antes de conducir, reemplace siempre los fijadores pelados, dañados o rotos. Use fijadores originales INDIAN MOTORCYCLE del mismo tamaño y resistencia.

PAR DE TORSIÓN DE LOS FIJADORES

Algunos de los procedimientos y pares de torsión de los fijadores no se enumeran en este manual. Consulte el *Manual de mantenimiento de INDIAN MOTORCYCLE* o un concesionario autorizado INDIAN MOTORCYCLE para que le ayude.

SOLUCIÓN DE PROBLEMAS

Por su seguridad personal, no intente realizar inspecciones o reparaciones que no se describan completamente en este Manual del motociclista. Si no puede establecer la causa de un problema o si la inspección/reparación sobrepasa su habilidad mecánica o las herramientas de las que dispone, comuníquese con un concesionario autorizado para que se haga cargo. No realice ninguna inspección ni reparación con el motor en marcha.

EL MOTOR GIRA, PERO NO ARRANCA

CAUSA POSIBLE	ACCIÓN O SOLUCIÓN POSIBLE
Nivel bajo de combustible	Verifique el nivel de combustible.
Bomba de combustible inoperante	Mueva el interruptor de PARADA del motor a MARCHA. Encienda el interruptor de alimentación. La bomba de combustible debe funcionar momentáneamente y después pararse. Revise la bomba de combustible/el disyuntor de encendido.
Voltaje demasiado bajo de la batería	Cargue la batería completamente.
Bujía(s) sucia(s)	Inspeccione las bujías.
Cable(s) de la(s) bujía(s) desconectado(s) o flojo(s)	Asegúrese de que los cables de las bujías estén asegurados firmemente.
Compresión baja	Consulte a su concesionario para realizar una prueba de compresión del motor.

EL MOTOR DE ARRANQUE HACE CLIC, NO GIRA O LO HACE LENTAMENTE

CAUSA POSIBLE	ACCIÓN O SOLUCIÓN POSIBLE
Interruptor de parada/marcha del motor en posición Parada	Coloque el interruptor en la posición MARCHA.
Batería descargada	Cargue la batería completamente.
Cables de la batería flojos o corroídos	Inspeccione los cables de la batería.

CAUSA POSIBLE	ACCIÓN O SOLUCIÓN POSIBLE
Transmisión engranada	Cambie la transmisión a punto muerto o apriete la palanca del embrague para desembragar.
Llavero con control remoto no autenticado	Asegúrese de que el llavero con control remoto se encuentre dentro del radio de alcance y de que el voltaje de la batería del llavero con control remoto no esté bajo.
El soporte lateral está extendido con la transmisión engranada	Ponga la transmisión en punto muerto o retraiga completamente el soporte lateral.

EL MOTOR ARRANCA, PERO PRESENTA UN FALLLO O FUNCIONA MAL

AVISO

APAGUE el motor antes de inspeccionar cualquiera de estos elementos.

CAUSA POSIBLE	ACCIÓN O SOLUCIÓN POSIBLE
Batería descargada	Cargue la batería completamente.
Cables de la batería flojos o corroídos	Inspeccione los cables y las conexiones de la batería.
Bujía(s) sucia(s)	Inspeccione las bujías.
Cable(s) de la(s) bujía(s) flojo(s) o mojado(s)	Inspeccione los cables de las bujías, asegúrese de que estén secos/asegurados.
Combustible contaminado	Revise si el combustible presenta agua/contaminantes. Consulte a su concesionario.

CAUSA POSIBLE	ACCIÓN O SOLUCIÓN POSIBLE
El nivel de aceite del motor es incorrecto o del tipo incorrecto	Inspeccione el nivel y la calidad del aceite.
Cables de la bobina de encendido flojos, rotos o con cortocircuito	Inspeccione los cables primarios de la bobina. Consulte a su concesionario.
Restricción de la admisión de aire	Inspeccione el filtro de aire.
Fugas de la admisión	Inspeccione la cámara de aire, el cuerpo del acelerador y las conexiones de la funda de la admisión.

DIFICULTAD PARA CAMBIAR DE MARCHA O PARA ENCONTRAR EL PUNTO MUERTO

CAUSA POSIBLE	ACCIÓN O SOLUCIÓN POSIBLE
Bujes del varillaje de cambios sin lubricación o desgastados	Lubrique el varillaje de cambios.
Embrague dañado	Reemplace el embrague.
Cable del embrague incorrectamente ajustado	Consulte a su concesionario para la inspección y el ajuste.
Varillaje de cambios incorrectamente ajustado	Consulte a su concesionario para la inspección y el ajuste.

MANTENIMIENTO

VELOCIDAD BAJA DE CARGA DE LA BATERÍA O LA BATERÍA SE DESCARGA

CAUSA POSIBLE	ACCIÓN O SOLUCIÓN POSIBLE
Conexión suelta/oxidada del circuito de carga	Inspeccione/limpie las conexiones de los cables de la batería. Inspeccione/limpie las conexiones del circuito de carga. Consulte a su concesionario.
La carga del accesorio supera el índice de carga	Limite el funcionamiento de los accesorios cuando el motor esté apagado.
Se ha cableado incorrectamente el accesorio (consumo de corriente)	Consulte a su concesionario para verificar la salida del sistema de carga y el consumo de corriente.

RUIDO DEL FRENO/MAL FUNCIONAMIENTO DEL FRENO

AVISO

Consulte a su concesionario si el funcionamiento de los frenos no se restablece después de estas inspecciones.

CAUSA POSIBLE	ACCIÓN O SOLUCIÓN POSIBLE
Polvo o tierra en los discos de los frenos	Limpie el disco.
Pastillas o disco desgastados/disco de freno dañado	Inspeccione las pastillas.
Nivel bajo del líquido de frenos o líquido contaminado	Revise el nivel o el estado del líquido.

LA LUZ DE LOS FRENS ANTIBLOQUEO SE QUEDA ENCENDIDA O SE ENCIENDE INTERMITENTEMENTE

CAUSA POSIBLE	ACCIÓN O SOLUCIÓN POSIBLE
Fusible quemado	Inspeccione los fusibles. Vea la página 172.
Suciedad atascada en los componentes	Inspeccione si el sensor de velocidad de la rueda tiene residuos.
Daño causado por suciedad	Compruebe si el sensor de velocidad de la rueda tiene la cubierta rajada.
Componentes dañados	Consulte el Manual de mantenimiento o consulte a un concesionario autorizado.

LIMPIEZA Y ALMACENAMIENTO

PRODUCTOS DE LIMPIEZA

Esta sección proporciona consejos sobre la mejor manera de limpiar, pulir y preservar todas las superficies de su preciosa y flamante motocicleta INDIAN MOTORCYCLE nueva.

Recomendamos usar nuestros nuevos productos y accesorios de limpieza y pulido INDIAN MOTORCYCLE, los cuales han sido diseñados específicamente para ofrecer el mejor cuidado posible para su motocicleta INDIAN MOTORCYCLE.

Además de los productos recomendados en esta sección para la limpieza y el pulido, INDIAN MOTORCYCLE también tiene productos especiales para:

- realzado de los motores negros y plateados
- limpieza de motores, neumáticos y ruedas
- eliminación del polvo de los frenos

Después de limpiar la motocicleta, compruebe si las superficies pintadas están dañadas. Las partes desconchadas o rayadas se deben reparar rápidamente para evitar la corrosión.

Para el cuidado de los acabados con capa transparente mate, consulte los detalles en la sección *Cuidado de los acabados con capa transparente mate*.

Para el cuidado de los acabados con capa transparente brillante, consulte los detalles en la sección *Cuidado de los acabados con capa transparente brillante*.

Para obtener más información o respuestas a sus preguntas sobre limpieza y detalles, consulte a su concesionario INDIAN MOTORCYCLE.

LAVADO DE LA MOTOCICLETA

AVISO

No use agua a presión para lavar la motocicleta. El agua puede entrar y deteriorar los cojinetes de la rueda, los conjuntos de las mordazas del freno, las bombas, los conectores eléctricos, los cojinetes del vástago de la dirección y los sellos de la transmisión.

No dirija ningún chorro de agua a las admisiones de aire, las salidas del escape, los conectores eléctricos o los altavoces del sistema de audio.

Los componentes eléctricos se pueden dañar con el agua. No permita el contacto del agua con los componentes ni conectores eléctricos.

1. Antes de lavar, asegúrese de que los tubos de escape estén fríos. Cubra cada abertura del tubo con una bolsa de plástico, fijándola con una resistente banda de caucho. Compruebe que las bujías, tapas de los cables de las bujías, tapón de llenado de aceite y tapas del combustible estén correctamente fijadas.
2. No use limpiadores abrasivos.

LIMPIEZA Y ALMACENAMIENTO

3. Limpie la mayor cantidad posible de suciedad y de barro con agua a baja presión. Use la menor cantidad posible de agua cuando haga un lavado cerca de la admisión de aire o de las aberturas del tubo de escape. Seque estos componentes completamente antes de usar la motocicleta.
4. Limpie los tubos de la horquilla delantera de manera exhaustiva para reducir el desgaste y las fugas de los sellos de la horquilla.
5. Después del lavado, quite las bandas de caucho y las bolsas de plástico de los tubos de escape. Arranque el motor y deje que funcione al ralentí durante unos minutos.
6. Asegúrese de que los frenos funcionen correctamente, antes de conducir la motocicleta.

CUIDADO DEL PARABRISAS

Limpie el parabrisas con un paño suave y bastante agua tibia. Séquelo con un paño suave y limpio. Quite las rayas menores con un compuesto para pulido de alta calidad diseñado para superficies de policarbonato.

AVISO

El líquido de frenos y el alcohol causarán daños permanentes al parabrisas. No use limpiadores de vidrio, repelentes de agua o manchas, ni limpiadores con base de petróleo o alcohol en este parabrisas, ya que estos productos lo pueden dañar.

CUIDADO DE LOS ACABADOS CON CAPA TRANSPARENTE MATE

Los productos con acabado mate tienden a atrapar suciedad, aceites y otros contaminantes. Limpie siempre este tipo de acabado con agua tibia y un detergente para lavavajillas suave. Use una esponja suave para frotar la superficie suavemente; luego enjuáguela con agua tibia limpia. Para las manchas resistentes, como las de grasa o aceite, use un limpiador a base de cítricos. Rocíe el limpiador sobre el área y frote suavemente con una esponja suave. Deje que el limpiador haga efecto por un par de minutos, luego enjuáguelo bien con agua tibia limpia. Repita el proceso según sea necesario.

AVISO

Para limpiar un acabado mate no use nunca una cera de pulido/abrazantadora ni ninguna esponja que tenga una superficie abrasiva. Estos productos pulirán la superficie mate del acabado y producirán un acabado brillante. No limpie nunca los acabados mates con una máquina de lavar a presión; ya que esto incrustará más los contaminantes en el recubrimiento transparente y puede dañar las etiquetas y las calcomanías.

CUIDADO DE LOS ACABADOS CON CAPA TRANSPARENTE BRILLANTE

El sistema de acabado de recubrimiento transparente que se usa en las motocicletas INDIAN MOTORCYCLE ofrece una protección superior frente a los elementos. Para optimizar las ventajas de este sistema, use la guía a continuación para cuidar el acabado brillante de su motocicleta.

- Durante los 30 primeros días, cuando el acabado aún esté fresco, limpie la motocicleta con un aclarado de agua solamente.
 - No encere la motocicleta durante los 60 primeros días. Hacerlo puede provocar la pérdida de brillo. Después de 60 días, solo debe usar ceras diseñadas para los acabados nuevos de recubrimiento transparente.
 - No use agua a presión para lavar la motocicleta. Si la pintura aún está fresca, el agua a presión puede dañar el acabado. Si es inevitable usar una máquina de lavado a presión, mantenga la boquilla rociadora a una distancia mínima de 60 cm (24 pulg.) alejada de la superficie de la motocicleta.
 - Lave la motocicleta a menudo, especialmente si está expuesta a ambientes salados, polvorientos, ácidos o alcalinos.
 - Para la limpieza, use agua tibia o fría y un paño suave.
 - Use jabones que no sean abrasivos y que tengan un pH neutro (detergentes no ácidos ni alcalinos).
 - No use soluciones a base de solventes.
 - No use un paño seco para limpiar el polvo.
 - No use un cepillo con cerdas duras, pues puede rayar la superficie.
- No use agua extremadamente caliente para el lavado.
 - No lave la motocicleta cuando la superficie esté caliente y evite lavar la motocicleta bajo el sol caliente. Los minerales que se incluyen en el agua pueden ser difíciles de limpiar después de que se sequen en la superficie de la motocicleta.
 - No permita que los derrames de gasolina, aceite para motor o líquido de frenos permanezcan en la pintura. Estas sustancias se deben limpiar inmediatamente enjuagándolas con agua. Use un paño suave para absorber los residuos restantes y seque la superficie con movimientos ligeros.
 - Para quitar los restos de insectos o el alquitrán de la carretera, use solamente productos diseñados específicamente para ese propósito. Siga las recomendaciones del fabricante del producto para evitar posibles daños al acabado. Siga con un lavado mediante los métodos descritos en esta sección.
 - Retire siempre el hielo o la nieve, no rasque las superficies para quitarlos.
 - Las partes desconchadas o rayadas se deben reparar rápidamente para evitar la corrosión.

CUIDADO DE LA PANTALLA TÁCTIL DE INFOTAINMENT

Recomendamos que use un detergente suave y agua para limpiar su pantalla táctil. Lave y séquela con una tela que no deje pelusa.

- No la esponga al líquido de frenos.
- No la esponga a la gasolina.
- No la esponga a repelentes de insectos que contengan DEET.

PREPARACIÓN DEL ÁREA DE ALMACENAMIENTO

Si no va a usar la motocicleta durante más de 60 días, almacénela para evitar que se dañe el sistema de combustible y la batería, y para proteger los componentes contra la corrosión o el deterioro. Durante la preparación para el almacenamiento, usted podría usar productos potencialmente peligrosos, como el estabilizador de combustible. Cuando use cualquiera de estos productos, siga las instrucciones y las advertencias en el empaque del producto.

Seleccione un lugar de almacenamiento seco y bien ventilado, cuando sea posible dentro de un garaje u otra estructura. El lugar debe tener una superficie firme y plana, así como suficiente espacio para la motocicleta.

ADVERTENCIA

Bajo ciertas condiciones, la gasolina es altamente inflamable y explosiva. No almacene la motocicleta en ninguna zona (en casa o en el garaje) donde pueda estar cerca de llamas, llamas piloto, chispas o motores eléctricos. No fume en el área de almacenamiento.

Para conservar mejor el estado de los neumáticos:

- El área de almacenamiento debe tener una temperatura relativamente constante y moderada.
- La superficie de almacenamiento debe estar libre de aceite y gasolina.
- La motocicleta no debe estar cerca de un radiador ni de ninguna otra fuente de calor ni de ningún tipo de motor eléctrico.

LIMPIEZA Y PROTECCIÓN DE LA MOTOCICLETA

Para preparar la motocicleta para el almacenamiento, empiece limpiando y puliendo la motocicleta, según las indicaciones que empiezan en la página 179. Pula las superficies cromadas y de otros metales. Aplique protector a las piezas expuestas de caucho, vinilo y plástico. *No aplique protector de caucho a las superficies de la banda de rodadura de los neumáticos.*

ESTABILIZADOR DE COMBUSTIBLE

Añada combustible nuevo para llenar el depósito y añada estabilizador de combustible. No lo llene en exceso.

Conduzca la motocicleta o arranque y haga funcionar el motor durante 15 minutos en un área con buena ventilación, para distribuir el estabilizador por todo el sistema de combustible.

INFLADO DE LOS NEUMÁTICOS

Infle los neumáticos a la presión normal. Consulte la página 156.

PROTECCIÓN DEL MOTOR

Cambie el aceite para motor.

CUIDADO DE LA BATERÍA

1. Extraiga la batería. Vea la página 164.
2. Primero limpie los bornes de la batería con un cepillo de alambre para eliminar las acumulaciones sueltas.
3. Lave los bornes y los extremos de los cables de la batería con una solución de una parte de bicarbonato de soda y 16 partes de agua. Enjuague con agua limpia y seque.
4. Aplique una capa delgada de grasa dieléctrica a los bornes y conectores de los cables.
5. Limpie la parte exterior de la batería con una solución de detergente suave y agua tibia.
6. Almacene la batería en un área seca con una temperatura de 0 a 32 °C (32 a 90 °F).
7. Mientras esté en almacenamiento, cargue la batería completamente una vez al mes. Vea la página 167.

MANTENIMIENTO DURANTE EL ALMACENAMIENTO

Durante los períodos prolongados de almacenamiento, mantenga la presión de los neumáticos y el voltaje de la batería a los niveles recomendados.

ROEDORES

A menudo, los ratones y otros roedores son los peores enemigos de una motocicleta almacenada. Si se va a almacenar la motocicleta en un área en la que los ratones son un problema (especialmente en áreas rurales, graneros, cobertizos, etc.), asegúrese de tomar las medidas adicionales necesarias para impedir su infestación. Esto puede incluir colocar una malla de acero sobre todas las aberturas de admisión o escape (asegúrese de quitarlas al sacar la motocicleta del almacenamiento).

ESTACIONE Y CUBRA LA MOTOCICLETA

1. Aparque la motocicleta en su ubicación de almacenamiento. Bloquee el bastidor para liberar algo de peso de las ruedas trasera y delantera.

AVISO

NO se recomienda poner en marcha la motocicleta periódicamente durante el almacenamiento. El vapor de agua es un subproducto del proceso de combustión y puede provocar corrosión, a menos que el motor se haga funcionar durante el tiempo suficiente como para que el aceite y el sistema de escape alcancen la temperatura normal de funcionamiento.

2. Sujete una bolsa de plástico sobre las salidas de escape (frías) para evitar que la humedad acceda al sistema de escape.
3. Cubra la motocicleta con una cubierta fabricada de un material duradero y transpirable diseñado para el almacenamiento. Cubrir la motocicleta ayuda a protegerla del polvo y otros materiales arrastrados por el aire. La cubierta debe ser de un material transpirable para evitar la acumulación de humedad en la motocicleta, la cual puede causar que las superficies de metal se oxiden.

PUESTA EN SERVICIO DESPUÉS DEL ALMACENAMIENTO

1. Instale una batería completamente cargada.
2. Compruebe el nivel de aceite. Si la motocicleta se ha almacenado en un área sujeta a grandes cambios de temperatura y humedad (por ejemplo, en el exterior), cambie el aceite para motor antes de arrancar el motor.

AVISO

Durante el almacenamiento, los cambios de temperatura y humedad pueden provocar que se forme condensación en el cárter y que se mezcle con el aceite del motor. Hacer funcionar el motor con aceite que contenga condensación puede dañar el motor.

3. Inspeccione el área de almacenamiento para comprobar si hay indicios de fugas de líquidos. Identifique y repare todos los componentes que tengan fugas.
4. Retire toda cubierta de malla instalada en la admisión o el escape como protección contra roedores.
5. Si es necesario, instale bujías nuevas.
6. Realice las inspecciones previas a la conducción. Vea la página 77.
7. Realice una prueba en carretera. Vea la página 175.
8. Lave y saque brillo a la motocicleta. Encere, pula o aplique protector a los componentes correspondientes.

ESPECIFICACIONES ESPECIFICACIONES DE LA CHALLENGER

DIMENSIONES	
Longitud total	2.500,7 mm
Ancho total	990,2 mm
Altura total	1.428,5 mm
Altura del asiento sin carga	673,1 mm
Distancia entre ejes	1.667,8 mm
Espacio libre al suelo	137,3 mm
Ángulo de inclinación del cabezal de dirección (estructura)/avance	25 grados

PESO			
	CHALLENGER	CHALLENGER DARK HORSE	CHALLENGER LIMITED
Peso en seco (sin combustible ni líquidos)	361 kg		365 kg

ESPECIFICACIONES

Peso húmedo (con combustible/ líquidos)	377 kg	381 kg
Clasificación del peso bruto del vehículo (GVWR)	628 kg	

CAPACIDADES

Refrigerante del radiador	2,3 L
Aceite para motor	4,7 L
Combustible	22,7 L
Reserva de combustible (luz de combustible encendida)	3,8 L
Aceite para horquilla	485 mL por barra de horquilla

RUEDAS/NEUMÁTICOS

Tipo/tamaño de la rueda delantera	19 x 3,5 pulg., fundida
Tamaño/tipo de la rueda trasera	16 x 5 pulg., fundida
Tipo/tamaño del neumático delantero	130/60B19 66H/Metzeler® CruiseTec®

ESPECIFICACIONES

Tipo/tamaño del neumático trasero	180/60R16 80H (I)/Metzeler® CruiseTec®
Presión de los neumáticos	Delantero: 248 kPa Trasero: 283 kPa

CHASIS

Tipo/recorrido de la suspensión delantera	Horquilla telescópica invertida/130 mm
Diámetro de la suspensión delantera	43 mm
Tipo/recorrido de la suspensión trasera	Amortiguador individual con ajustador hidráulico/114 mm
Frenos delanteros	Dobles/rotor semiflotante de 320 mm/mordaza radial de 4 pistones
Frenos traseros	Individuales/rotor flotante de 298 mm/mordaza de 2 pistones

TREN DE TRANSMISIÓN

Transmisión primaria	Transmisión por engranajes, embrague húmedo
Tipo de embrague	Húmedo, placas múltiples, asistido
Relación de reducción primaria	1,564:1
Tipo de transmisión	6 velocidades/engranado constante/pedal del cambio de marchas
Patrón del cambio de marchas	1 abajo/5 arriba

ESPECIFICACIONES

Tipo de transmisión final	Correa transmisión, 152 dientes
Relación de la transmisión final	2,379:1

MOTOR

Tipo de motor	PowerPlus
Desplazamiento	Desplazamiento 1.768 cm ³ (108 pulg. ³)
Relación de compresión	11,0:1
Tren de válvulas	4 válvulas por cilindro, SOHC, buzos hidráulicos
Diámetro interior y carrera	108 mm x 96,5 mm
Sistema de combustible/ diámetro interior del cuerpo del acelerador	Inyección de combustible de circuito cerrado/diámetro interior doble de 52 mm
Sistema de escape	Dos sensores de oxígeno (uno en cada banco), catalizador individual de tres vías
Límite de revoluciones	6.500 RPM
Velocidad de la marcha al ralentí	900 RPM +/- 50 RPM
Sistema de lubricación	Sumidero semiseco
Espacio libre de la bujía	NGK® LZMAR8AI-10/ 1,0 mm

ESPECIFICACIONES DE LA PERSUIT

DIMENSIONES	
Longitud total	2.608,7 mm
Ancho total	990,2 mm
Altura total	1.526,5 mm
Altura del asiento sin carga	673,1 mm
Distancia entre ejes	1.667,8 mm
Espacio libre al suelo	137,3 mm
Ángulo de inclinación del cabezal de dirección (estructura)/avance	25 grados

PESO		
	PURSUIT DARK HORSE Y LIMITED	PURSUIT DARK HORSE Y LIMITED con PAQUETE PREMIUM
Peso en seco (sin combustible ni líquidos)	398 kg	400 kg
Peso húmedo (con combustible/líquidos)	413 kg	416 kg
Clasificación del peso bruto del vehículo (GVWR)	628 kg	

ESPECIFICACIONES

CAPACIDADES	
Refrigerante del radiador	2,3 L
Aceite para motor	4,7 L
Combustible	22,7 L
Reserva de combustible (luz de combustible encendida)	3,8 L
Aceite para horquilla	485 mL por barra de horquilla

RUEDAS/NEUMÁTICOS	
Tipo/tamaño de la rueda delantera	19 x 3,5 pulg., fundida
Tamaño/tipo de la rueda trasera	16 x 5 pulg., fundida
Tipo/tamaño del neumático delantero	130/60B19 66H/Metzeler® CruiseTec®
Tipo/tamaño del neumático trasero	180/60R16 80H (I)/Metzeler® CruiseTec®
Presión de los neumáticos	Delantero: 248 kPa Trasero: 283 kPa

CHASIS		
Tipo/recorrido de la suspensión delantera	Horquilla telescópica invertida/130 mm	
Diámetro de la suspensión delantera	43 mm	
Tipo/recorrido de la suspensión trasera	Amortiguador individual con ajustador hidráulico/114 mm	Amortiguador individual con ajustador hidráulico de control electrónico/114 mm
Frenos delanteros	Dobles/rotor semiflotante de 320 mm/mordaza radial de 4 pistones	
Frenos traseros	Individuales/rotor flotante de 298 mm/mordaza de 2 pistones	

TREN DE TRANSMISIÓN		
Transmisión primaria	Transmisión por engranajes, embrague húmedo	
Tipo de embrague	Húmedo, placas múltiples, asistido	
Relación de reducción primaria	1,564:1	
Tipo de transmisión	6 velocidades/engranado constante/pedal del cambio de marchas	
Patrón del cambio de marchas	1 abajo/5 arriba	
Tipo de transmisión final	Correa transmisión, 152 dientes	
Relación de la transmisión final	2,379:1	

ESPECIFICACIONES

MOTOR	
Tipo de motor	PowerPlus
Desplazamiento	Desplazamiento 1.768 cm ³ (108 pulg. ³)
Relación de compresión	11,0:1
Tren de válvulas	4 válvulas por cilindro, SOHC, buzos hidráulicos
Diámetro interior y carrera	108 mm x 96,5 mm
Sistema de combustible/diámetro interior del cuerpo del acelerador	Inyección de combustible de circuito cerrado/diámetro interior doble de 52 mm
Sistema de escape	Dos sensores de oxígeno (uno en cada banco), catalizador individual de tres vías
Límite de revoluciones	6.500 RPM
Velocidad de la marcha al ralentí	900 RPM +/- 50 RPM
Sistema de lubricación	Sumidero semiseco
Espacio libre de la bujía	NGK® LZMAR8AI-10/ 1,0 mm

RECOMENDACIÓN DE COMBUSTIBLE

Para conseguir un mejor rendimiento, use solamente gasolina sin plomo con un octanaje mínimo de 91 en la bomba (método R+M/2) o 95 RON mínimo. **NO USE GASOLINA E-85 NI GASOLINA QUE CONTENGA METANOL.** Usar mezclas E85 o de gasolina/metanol puede causar averías en el arranque y en la conducción, así como daños en el motor y en los componentes fundamentales del sistema de combustible.

- *Se puede usar gasolina que contenga hasta un 10% de etanol.*

En caso de no disponer de la gasolina sin plomo premium recomendada y de tener que usar combustible de bajo octanaje, llene el depósito de combustible parcialmente con gasolina regular sin plomo y luego llénelo completamente con gasolina sin plomo premium, lo más pronto posible.



RECOMENDACIÓN DE ACEITE PARA MOTOR

Recomendamos usar aceite para motor completamente sintético 15W-60 INDIAN MOTORCYCLE en su motocicleta. Este aceite está formulado con aceite sintético y aditivo premium para el motor, cuyas propiedades físicas cumplen con las especificaciones API SM e ILSAC GF-4.

No mezcle aditivos de aceite con el aceite para motor.

Si en una emergencia se debe añadir aceite y el aceite recomendado no está disponible, escoja solamente un aceite para motocicleta 15W-60 de alta calidad. Vuelva a cambiar al aceite recomendado en la primera oportunidad.

El aceite para motor para este vehículo deberá cumplir con la normativa JASO MA.

AVISO

El uso de lubricantes no recomendados puede provocar daños al motor. Los daños provocados por el uso de lubricantes no recomendados no están cubiertos por la garantía.

RECOMENDACIÓN DE REFRIGERANTE PARA MOTOR

Recomendamos usar el refrigerante de vida extendida INDIAN MOTORCYCLE 50/50 Premix en su motocicleta. Este refrigerante ya está premezclado y listo para ser utilizado. No lo diluya con agua.

ESPECIFICACIONES

Si no se selecciona el refrigerante INDIAN MOTORCYCLE, use una mezcla 50/50 de anticongelante y agua desionizada compatible.

ACEITE PARA HORQUILLA

Recomendamos usar aceite para horquilla INDIAN MOTORCYCLE en su motocicleta.

LÍQUIDO DE FRENOS

Recomendamos usar líquido de frenos INDIAN MOTORCYCLE DOT 4 en ambas bombas de los frenos. *NO use líquido de silicona DOT 5.*

GARANTÍA

PÓLIZA DE GARANTÍA DE INDIAN MOTORCYCLE

GARANTÍA LIMITADA

INDIAN MOTORCYCLE, 2100 Highway 55, Medina, MN 55340 EE. UU. (INDIAN MOTORCYCLE) otorga una GARANTÍA LIMITADA DE DOS AÑOS para todos los componentes de su motocicleta INDIAN MOTORCYCLE contra defectos materiales o de mano de obra. Esta garantía cubre los cargos relacionados con los repuestos y la mano de obra por la reparación o reemplazo de las piezas defectuosas y comienza en la fecha de adquisición del comprador minorista original. Esta garantía es transferible a otro propietario durante el período de la garantía a través de un concesionario INDIAN MOTORCYCLE, pero dicha transferencia no extiende el plazo original de la garantía. La duración de esta garantía puede variar según la región internacional, basándose en las leyes y reglamentos locales.

REGISTRO

En el momento de la venta, el Formulario de registro de la garantía debe ser completado por su concesionario y presentado a INDIAN MOTORCYCLE en un plazo de diez días. Al recibir este registro, INDIAN MOTORCYCLE inscribirá el registro para la garantía. No se enviará verificación del registro al comprador, ya que la copia del Formulario de registro de la garantía será la prueba de la cobertura de la garantía. Si usted no ha firmado el registro original y recibió la «copia del cliente», comuníquese con su concesionario inmediatamente. **NO SE PERMITIRÁ LA COBERTURA DE LA GARANTÍA A NO SER QUE SU MOTOCICLETA ESTÉ REGISTRADA EN INDIAN MOTORCYCLE.** La preparación y configuración inicial de su motocicleta por el concesionario es muy importante para asegurar un funcionamiento sin problemas. Comprar un vehículo tal cual o sin haber sido configurada correctamente por el concesionario anulará su cobertura de la garantía.

EXENCIONES DE RESPONSABILIDAD DE LA GARANTÍA DE RIDE COMMAND Y DE LOS SERVICIOS ASOCIADOS CONECTADOS

Los términos y condiciones de Ride Command están disponibles en <https://ridecommand.indianmotorcycle.com>, incluyendo las Exenciones de responsabilidad de la garantía de estos que se aplican a Ride Command y a los servicios asociados conectados.

LIMITACIONES DE LAS GARANTÍAS Y LOS RECURSOS

Esta garantía limitada de INDIAN MOTORCYCLE excluye todas las averías que no estén causadas por un defecto en los materiales o en la mano de obra. LA PRESENTE GARANTÍA NO CUBRE RECLAMACIONES POR DISEÑO DEFECTUOSO. La presente garantía tampoco cubre actos fortuitos, daños accidentales, uso y desgaste normal, ni abuso o uso incorrecto. Esta garantía tampoco cubre ninguna motocicleta, componente o pieza que haya sido alterado estructuralmente, modificado, descuidado, mantenido incorrectamente o usado para carreras, competiciones o fines diferentes de aquellos para los que se diseñó.

La presente garantía excluye daños o averías que sean resultado de: lubricación incorrecta; sincronización incorrecta del motor; combustible incorrecto; imperfecciones de las superficies provocadas por tensiones, calor, frío o contaminación externos; error o abuso por parte del conductor; alineación de los componentes, tensión, ajuste o compensación de la altitud incorrectos; contaminación/acceso de nieve, agua, suciedad u otras sustancias extrañas; mantenimiento incorrecto; componentes modificados; uso de componentes, accesorios o aditamentos no aprobados o piezas genéricas; reparaciones no autorizadas; o reparaciones hechas después del vencimiento de la garantía o por un centro de reparaciones no autorizado.

La presente garantía excluye los daños o averías provocados por abuso, accidente, incendio o cualquier otra causa que no sea un defecto de los materiales o la mano de obra y no ofrece cobertura por componentes consumibles, artículos de desgaste general o piezas expuestas a superficies de fricción, tensiones, condiciones ambientales o contaminación para las cuales no hayan sido diseñados ni previstos, incluidos, entre otros, los siguientes artículos:

- Ruedas y neumáticos
- Componentes de la suspensión
- Componentes de los frenos
- Componentes del asiento
- Embragues y componentes
- Componentes de la dirección
- Baterías
- Bombillas de luz/lámparas de luz selladas
- Filtros
- Lubrificantes
- Bujes
- Selladores
- Refrigerantes
- Cojinetes
- Superficies con y sin acabado
- Componentes del cuerpo del acelerador/inyectores de combustible
- Componentes del motor
- Correas de transmisión
- Componentes y líquidos hidráulicos
- Disyuntores/fusibles
- Componentes electrónicos
- Bujías

LUBRICANTES Y LÍQUIDOS

1. Mezclar marcas de aceite o usar aceites no recomendados puede dañar el motor. Recomendamos usar aceite para motor INDIAN MOTORCYCLE.
2. Los daños o averías provocados por el uso de lubricantes o líquidos no recomendados no están cubiertos por la presente garantía.

La presente garantía no ofrece ninguna cobertura por pérdidas o gastos personales, incluidos el kilometraje, los costes de transporte, los hoteles, las comidas, las tarifas de envío y manipulación, la recogida o la entrega de la motocicleta, el alquiler por reemplazo, la pérdida de uso del vehículo, la pérdida de ingresos, de vacaciones o de tiempo personal.

El recurso exclusivo por el incumplimiento de esta garantía será, a opción exclusiva de INDIAN MOTORCYCLE, la reparación o reemplazo de cualquier material, componentes o productos defectuosos. LOS RECURSOS PRESENTADOS EN ESTA GARANTÍA SON LOS ÚNICOS RECURSOS DISPONIBLES PARA CUALQUIER PERSONA, POR EL INCUMPLIMIENTO DE ESTA GARANTÍA. INDIAN MOTORCYCLE TAMPOCO TENDRÁ NINGUNA RESPONSABILIDAD POR LOS DAÑOS ACCIDENTALES, RESULTANTES O ESPECIALES DE CUALQUIER TIPO, YA SEA QUE RESULTEN DE LA GARANTÍA EXPRESA O IMPLÍCITA O CUALQUIER OTRO CONTRATO, NEGLIGENCIA U OTRO AGRAVIO O DE OTRO TIPO. ESTA EXCLUSIÓN DE LOS DAÑOS RESULTANTES, ACCIDENTALES Y ESPECIALES ES INDEPENDIENTE Y SEGUIRÁ SURTIENDO EFECTO DESPUÉS DE CUALQUIER DETERMINACIÓN EN LA QUE EL RECURSO EXCLUSIVO NO HAYA CONSEGUIDO SU OBJETIVO ESENCIAL.

LA GARANTÍA IMPLÍCITA DE ADAPTACIÓN PARA UN FIN PARTICULAR QUEDA EXCLUIDA DE LA PRESENTE GARANTÍA LIMITADA. TODAS LAS OTRAS GARANTÍAS IMPLÍCITAS (INCLUIDAS, ENTRE OTRAS, LA GARANTÍA IMPLÍCITA DE COMERCIABILIDAD) ESTÁN LIMITADAS EN SU DURACIÓN AL PLAZO MENCIONADO ANTERIORMENTE DE DOS AÑOS. INDIAN MOTORCYCLE RECHAZA TODA GARANTÍA EXPRESA NO INDICADA EN LA PRESENTE GARANTÍA. ALGUNOS ESTADOS NO PERMITEN LA EXCLUSIÓN O LIMITACIÓN DE LOS DAÑOS ACCIDENTALES O RESULTANTES, NI PERMITEN LIMITAR EL PLAZO DE LAS GARANTÍAS IMPLÍCITAS, POR LO QUE ES POSIBLE QUE ALGUNAS DE LAS LIMITACIONES ANTERIORES NO SE LE PUEDAN APLICAR A USTED, SI CONTRADICEN LA LEY ESTATAL QUE RIGE.

GARANTÍA

CÓMO OBTENER EL SERVICIO DE GARANTÍA

Si su motocicleta requiere un servicio de garantía, debe llevarla a un concesionario de servicio de motocicletas INDIAN MOTORCYCLE. Cuando solicite un servicio de garantía, debe presentar al concesionario su copia del formulario de registro de la garantía. (EL COSTE DEL TRANSPORTE AL Y DESDE EL CONCESIONARIO CORRE A SU CARGO). INDIAN MOTORCYCLE sugiere que acuda al concesionario donde hizo la compra; sin embargo, puede utilizar cualquier Concesionario de servicio INDIAN MOTORCYCLE para el servicio de garantía.

EN EL PAÍS DONDE SE ADQUIRIÓ LA MOTOCICLETA:

Las reparaciones por garantía o por boletines de servicio deben realizarse en un concesionario autorizado INDIAN MOTORCYCLE. Si se traslada o viaja por el país donde se adquirió la motocicleta, puede solicitar las reparaciones por garantía o por boletines de servicio a cualquier concesionario autorizado INDIAN MOTORCYCLE.

FUERA DEL PAÍS DONDE SE ADQUIRIÓ LA MOTOCICLETA:

Si va a viajar temporalmente fuera del país donde adquirió su motocicleta, debe llevarla a un concesionario autorizado INDIAN MOTORCYCLE. Como prueba de residencia, debe mostrar al concesionario su identificación con foto emitida por el país donde está el concesionario autorizado que le vendió la motocicleta. Después de verificar la residencia, el concesionario que vaya a prestar el servicio estará autorizado a realizar la reparación por garantía.

SI SE MUDA:

Si se va a mudar a otro país, no olvide comunicarse con el Servicio de atención al cliente de INDIAN MOTORCYCLE y con el departamento de aduanas del país de destino, antes de mudarse. Las normas de importación de vehículos varían considerablemente de un país a otro. Es posible que deba presentar documentación de su mudanza a INDIAN MOTORCYCLE para poder continuar con su cobertura de la garantía. También es posible que deba obtener documentación de INDIAN MOTORCYCLE para registrar la motocicleta en su nuevo país. Debe registrar la garantía de la motocicleta en un concesionario INDIAN MOTORCYCLE local en el nuevo país, inmediatamente después de mudarse, para continuar con la cobertura de su garantía y asegurarse de recibir información y avisos relativos a la motocicleta.

SI COMPRA LA MOTOCICLETA A UN PARTICULAR:

Si compra una motocicleta INDIAN MOTORCYCLE a un particular para tenerla y usarla fuera del país donde se compró originalmente la motocicleta, toda cobertura de la garantía será denegada. De todos modos, debe registrar la motocicleta a su nombre y dirección en un concesionario INDIAN MOTORCYCLE local de su país, para asegurarse de recibir información de seguridad y avisos relativos a la motocicleta.

VEHÍCULOS EXPORTADOS

EXCEPTO CUANDO LAS LEYES LO EXIJAN ESPECÍFICAMENTE, EL PRESENTE VEHÍCULO NO GOZARÁ DE COBERTURA POR GARANTÍA NI POR BOLETINES DE SERVICIO, SI SE VENDE FUERA DE LA UBICACIÓN AUTORIZADA DEL PAÍS DEL CONCESIONARIO QUE REALIZÓ LA VENTA. Esta política no se aplica a vehículos que hayan recibido de INDIAN MOTORCYCLE la autorización para la exportación. Es posible que los concesionarios no concedan la autorización para la exportación. Si tiene alguna duda, debe consultar a un concesionario autorizado para determinar la cobertura de servicio o la garantía del vehículo. La presente política no se aplica a vehículos registrados a nombre de funcionarios del gobierno o personal militar asignados fuera del país de la ubicación autorizada del concesionario que realizó la venta. Esta política no se aplica a los Boletines de seguridad.

AVISO

Si el vehículo se registra fuera del país en el cual fue adquirido y usted no ha seguido el procedimiento estipulado anteriormente, el vehículo dejará de cumplir con los requisitos para ser objeto de cobertura por garantía o por boletín de servicio de cualquier tipo, con excepción de los boletines de seguridad. Los vehículos registrados a nombre de funcionarios del gobierno o personal militar destinados fuera del país donde el vehículo fue adquirido seguirán cubiertos por la Garantía limitada.

Colabore con su concesionario para resolver cualquier asunto relacionado con la garantía. En caso de que su concesionario necesite asistencia adicional, se comunicarán con la persona adecuada en INDIAN MOTORCYCLE.

Esta garantía otorga derechos legales específicos y usted también puede tener otros derechos que varían de estado a estado o en otros países. Si cualquiera de los términos anteriores no es válido debido a la ley estatal, local o federal, todos los demás artículos de la garantía seguirán vigentes.

Si tiene alguna duda, llame al Servicio de atención al cliente de INDIAN MOTORCYCLE:

Estados Unidos y Canadá: 1-877-204-3697

Francés: 1-800-268-6334

GARANTÍA

REGLAMENTACIÓN RELATIVA AL RUIDO DE LA MOTOCICLETA

Está prohibido sabotear los sistemas de control de ruido. La ley federal prohíbe realizar o provocar los siguientes actos:

- La extracción o anulación del funcionamiento por parte de cualquier persona excepto con fines de mantenimiento, reparación o reemplazo, de cualquier dispositivo o elemento de diseño incorporado en cualquier vehículo nuevo con el objeto de controlar los ruidos antes de su venta o entrega al comprador final o mientras esté en uso; o
- El uso del vehículo después de que dicho dispositivo o elemento de diseño se haya retirado o se haya anulado su funcionamiento por parte de cualquier persona.

Entre los actos que presuntamente constituyen manipulación se encuentran los siguientes:

- Extracción o perforación del silenciador, los deflectores, los tubos colectores o cualquier otro componente conductor de gases de escape.
- Extracción o perforación de cualquier parte del sistema de admisión.
- Falta de mantenimiento adecuado.
- Sustitución de cualquier pieza móvil del vehículo o de piezas del sistema de escape o del sistema de admisión, con piezas que no sean las especificadas por el fabricante.

Este producto debe ser revisado para su reparación o reemplazo si el ruido de la motocicleta ha aumentado considerablemente con el uso. De lo contrario, el propietario puede ser objeto de sanciones conforme a las ordenanzas estatales y locales.

GARANTÍA DE LAS EMISIONES DE RUIDO

INDIAN MOTORCYCLE garantiza que este sistema de escape, en el momento de su venta, cumple con todas las normas federales relativas al ruido de la Agencia de protección ambiental de los Estados Unidos (U.S. EPA). La presente garantía se extiende a la primera persona que compre este sistema de escape con el propósito que no sea la reventa, así como a todos los compradores posteriores.

Las reclamaciones de garantía deben dirigirse a:

- *Un concesionario autorizado INDIAN MOTORCYCLE o*
- *INDIAN MOTORCYCLE, 2100 Highway 55, Medina, MN 55340 EE. UU.*

GARANTÍA DEL SISTEMA DE CONTROL DE EMISIONES

INDIAN MOTORCYCLE COMPANY: DECLARACIÓN SOBRE LA GARANTÍA DEL SISTEMA DE CONTROL DE EMISIONES

DERECHOS Y DEBERES RELATIVOS A LA GARANTÍA

La Junta de recursos del aire de California (California Air Resources Board) e INDIAN MOTORCYCLE se complacen en explicarle la garantía del sistema de control de emisiones de su motocicleta INDIAN MOTORCYCLE de 2015 o posterior. En California, los nuevos vehículos motorizados deben estar diseñados, construidos y equipados para cumplir con las exigentes normas anticontaminación del Estado. INDIAN MOTORCYCLE debe garantizar el sistema de control de emisiones de la motocicleta durante los plazos que se indican a continuación, siempre y cuando la motocicleta no haya sido sometida a abuso, descuido o mantenimiento inadecuado. El sistema de control de emisiones puede incluir piezas como el ordenador del motor, el sistema de inyección de combustible, el sistema de encendido y el convertidor catalítico. También es posible que incluya manguitos, correas, conectores y otros conjuntos relacionados con las emisiones. Cuando exista una condición garantizable, INDIAN MOTORCYCLE reparará la motocicleta sin coste para usted, incluyendo el diagnóstico, los repuestos y la mano de obra.

COBERTURA DE LA GARANTÍA DEL FABRICANTE

Motocicletas de Clase III (280 cm³ y mayores): durante un plazo de uso de cinco (5) años o 30 000 km (18 641 mi), lo que ocurra primero.

Si una pieza de la motocicleta relacionada con las emisiones está defectuosa, INDIAN MOTORCYCLE reparará o reemplazará dicha pieza. Esta es la GARANTÍA DE DEFECTOS del sistema de control de emisiones.

COBERTURA DE LA GARANTÍA DEL FABRICANTE (COREA)

Motocicletas de Clase III (280 cm³ y mayores): durante un plazo de uso de dos (2) años o 35 000 km (21 747 mi), lo que ocurra primero.

Si una pieza de la motocicleta relacionada con las emisiones está defectuosa, INDIAN MOTORCYCLE reparará o reemplazará dicha pieza. Esta es la GARANTÍA DE DEFECTOS del sistema de control de emisiones.

GARANTÍA

RESPONSABILIDADES DEL PROPIETARIO EN RELACIÓN CON LA GARANTÍA

Como propietario de la motocicleta, es responsable de que se lleve a cabo el mantenimiento necesario mencionado en el Manual del motociclista. INDIAN MOTORCYCLE le recomienda que guarde todas las facturas correspondientes al mantenimiento de la motocicleta, pero INDIAN MOTORCYCLE no puede negarle la garantía solo por la falta de facturas o porque usted no se asegure de realizar todo el mantenimiento programado. Usted es responsable de presentar la motocicleta ante un concesionario INDIAN MOTORCYCLE en cuanto surja un problema. Las reparaciones por garantía se deben realizar en un plazo de tiempo razonable que no debe superar los 30 días. Como propietario de la motocicleta, debe saber que INDIAN MOTORCYCLE puede negarle la cobertura de la garantía si la motocicleta o la pieza ha fallado debido a abuso, descuido, mantenimiento incorrecto o modificaciones no aprobadas.

Si tiene alguna pregunta relativa a sus derechos y responsabilidades relacionados con la garantía, comuníquese con INDIAN MOTORCYCLE, 2100 Highway 55, Medina, MN 55340 EE. UU., o con el California Air Resources Board (Junta de recursos del aire de California), P.O. Box 8001, 9528 Telstar Avenue, El Monte, CA 91734-8001 EE. UU.

INDIAN MOTORCYCLE garantiza que toda motocicleta INDIAN MOTORCYCLE de 2015 y posteriores que incluya un faro delantero, una luz trasera y una luz de parada como equipamiento estándar cumple con las normas viales:

- A. está diseñada, construida y equipada para cumplir, en el momento de la compra inicial a un minorista, con todas las normas aplicables de la Agencia de protección ambiental de los Estados Unidos y la Junta de recursos del aire de California, y
- B. está libre de defectos de material y mano de obra que pueden causar que dicha motocicleta no cumpla con todas las normas aplicables de la Agencia de protección ambiental de los Estados Unidos y la Junta de recursos del aire de California durante un periodo de uso, dependiendo de la cilindrada del motor, de 12.000 km (7.456 mi), si la cilindrada del motor de la motocicleta es menor de 170 cm³; de 18.000 km (11.185 mi), si la cilindrada del motor de la motocicleta es mayor o igual que 170 cm³, pero menor de 280 cm³; o de 30.000 km (18.641 mi), si la cilindrada del motor de la motocicleta es mayor o igual que 280 cm³; o de 5 (cinco) años a partir de la fecha de entrega inicial en la tienda, lo que ocurra primero.

I. COBERTURA

Los defectos de garantía se solucionarán durante el horario de atención habitual en cualquier concesionario autorizado INDIAN MOTORCYCLE situado en los Estados Unidos de América, de conformidad con la Ley de Aire Limpio (Clean Air Act) y las normas aplicables de la Agencia de protección ambiental de los Estados Unidos y la Junta de recursos del aire de California. Cualquier pieza reemplazada bajo esta garantía pasará a ser propiedad de INDIAN MOTORCYCLE.

En el estado de California solamente, las piezas garantizadas relacionadas con las emisiones se definen específicamente en la Lista de piezas de la garantía de emisiones del Estado. Dichas piezas garantizadas son: carburador y piezas internas; colector de admisión; depósito de combustible; sistema de inyección de combustible; mecanismo de avance de la chispa de encendido; respiradero del cárter; válvulas de contención del aire; tapón del depósito de combustible para vehículos con control de emisiones evaporativas; tapa de llenado de aceite; válvula de control de presión; separador de combustible/vapor; depósito de carbono; dispositivos de encendido; disyuntores reguladores; bobinas de encendido; cables de encendido; puntos de encendido; condensadores y bujías, si la avería ocurre antes del primer cambio programado, y manguitos, abrazaderas, dispositivos de conexión y tubos que se usan directamente en esas piezas. Ya que las piezas relacionadas con las emisiones pueden variar de un modelo a otro, es posible que algunos modelos no contengan todas estas piezas y que determinados modelos contengan piezas equivalentes desde el punto de vista funcional. En el estado de California solamente, las reparaciones de emergencia del sistema de control de las emisiones, tal como lo dispone el Código Administrativo de California, pueden ser realizadas por terceros que no sean un concesionario autorizado INDIAN MOTORCYCLE. Las situaciones de emergencia se producen cuando un concesionario autorizado INDIAN MOTORCYCLE no esté razonablemente disponible, cuando un repuesto no esté disponible en un plazo de 30 días o cuando no se realice una reparación en un plazo de 30 días. En una reparación de emergencia se puede usar cualquier repuesto. INDIAN MOTORCYCLE reembolsará al propietario los gastos, incluido el diagnóstico, que no superen el precio de venta al detalle sugerido por INDIAN MOTORCYCLE para todas las piezas garantizadas reemplazadas, y por el coste de la mano de obra calculado según el tiempo recomendado por INDIAN MOTORCYCLE para la reparación de garantía y la tarifa por hora de mano de obra geográficamente apropiada. Es posible que al propietario se le exija que guarde los recibos y las piezas averiadas para recibir la compensación.

GARANTÍA

II. LIMITACIONES

La garantía del sistema de control de emisiones no cubrirá ninguno de estos supuestos:

A. Reparación o reemplazo requeridos como consecuencia de:

- Accidente
- Uso indebido
- Reparaciones realizadas o repuestos instalados incorrectamente
- Uso de piezas de repuesto o accesorios que no cumplan con las especificaciones de INDIAN MOTORCYCLE y que perjudiquen el rendimiento o
- Uso en competiciones o eventos relacionados.

B. Inspecciones, reemplazo de piezas y otros servicios y ajustes necesarios para el mantenimiento requerido.

C. Ninguna motocicleta en la cual el kilometraje del cuentakilómetros se haya modificado para que el kilometraje real no se pueda determinar fácilmente.

III. RESPONSABILIDAD LIMITADA

- A. La responsabilidad de INDIAN MOTORCYCLE conforme a esta garantía del sistema de control de emisiones se limita exclusivamente a la reparación de los defectos de material o mano de obra por parte de un concesionario autorizado INDIAN MOTORCYCLE en su domicilio comercial durante el horario de atención habitual. La presente garantía no cubre la inconveniencia o pérdida de uso de la motocicleta ni el transporte de esta hacia o desde el concesionario INDIAN MOTORCYCLE. INDIAN MOTORCYCLE NO SERÁ RESPONSABLE POR NINGÚN OTRO GASTO, PÉRDIDA NI DAÑO, YA SEA DIRECTO, ACCIDENTAL, RESULTANTE O EJEMPLAR QUE SURJA EN RELACIÓN CON LA VENTA O EL USO DE O LA INCAPACIDAD DE USAR LA MOTOCICLETA INDIAN PARA CUALQUIER PROPÓSITO. ALGUNOS ESTADOS NO PERMITEN LA EXCLUSIÓN O LIMITACIÓN DE NINGÚN DAÑO ACCIDENTAL NI RESULTANTE, POR LO QUE PUEDE QUE NO SE LE APLIQUEN A USTED ALGUNAS DE LAS LIMITACIONES ANTERIORES.
- B. INDIAN MOTORCYCLE NO OTORGA NINGUNA GARANTÍA EXPRESA RESPECTO AL SISTEMA DE CONTROL DE EMISIONES QUE NO SEA LA QUE AQUÍ ESPECÍFICAMENTE SE DESCRIBE. CUALQUIER GARANTÍA DEL SISTEMA DE CONTROL DE EMISIONES IMPLÍCITA POR LEY, INCLUYENDO CUALQUIER GARANTÍA DE COMERCIALIZACIÓN O ADAPTABILIDAD PARA UN FIN PARTICULAR, SE LIMITA A LAS CONDICIONES EXPRESAS DE LA GARANTÍA DEL SISTEMA DE CONTROL DE EMISIONES ESTIPULADAS EN ESTA GARANTÍA. LAS ANTERIORES DECLARACIONES DE GARANTÍA EXCLUYEN Y SUSTITUYEN CUALQUIER OTRA SOLUCIÓN. ALGUNOS ESTADOS NO PERMITEN LIMITACIONES RESPECTO AL PLAZO DE DURACIÓN DE UNA GARANTÍA IMPLÍCITA, POR LO QUE ES POSIBLE QUE NO SE LE APLIQUEN A USTED LAS LIMITACIONES ANTERIORES.
- C. Ningún concesionario está autorizado para modificar la presente garantía limitada del sistema de control de emisiones de INDIAN MOTORCYCLE.

IV. DERECHOS LEGALES

ESTA GARANTÍA LE OTORGA DERECHOS LEGALES ESPECÍFICOS Y TAMBIÉN PUEDE QUE TENGA OTROS DERECHOS QUE VARIÉN DE ESTADO A ESTADO.

GARANTÍA

V. LA PRESENTE GARANTÍA COMPLEMENTA LA GARANTÍA LIMITADA DE LA MOTOCICLETA INDIAN MOTORCYCLE.

VI. INFORMACIÓN ADICIONAL

Cualquier repuesto que sea equivalente en rendimiento y durabilidad se puede usar para realizar toda acción de mantenimiento o reparación. Sin embargo, INDIAN MOTORCYCLE no será responsable de estos repuestos. El propietario es responsable de la realización de todo el mantenimiento debido. Dicho mantenimiento lo puede llevar a cabo un establecimiento de servicio o cualquier persona. El plazo de la garantía comienza en la fecha en la cual la motocicleta se entrega al comprador final.

INDIAN MOTORCYCLE

2100 Highway 55

Medina, MN 55340 EE. UU.

A la atención de: Warranty Department

A

Abastecimiento de combustible 91

Accesorios..... 21

Aceite para horquilla 194

Aceleración 98

Acoplamiento de Bluetooth® 57

Añadición de refrigerante..... 130

Ajuste de la dirección del faro delantero 163

Ajuste de la precarga del amortiguador..... 136

Alforjas 67

Alforjas, cofre y otro almacenamiento.... 20

Alineación de las ruedas 154

Almacenamiento, estacionamiento y cubierta 184

Análisis del desgaste de la correa de transmisión trasera 131

Apple CarPlay® 60

Arranque del motor..... 93

Asentamiento del motor 89

B

Batería 164

 Desmontaje..... 164

 Instalación 165

Bujías 157

C

Cambio de marchas 94

 Puntos de cambio recomendados 97

Cambio de marchas con el vehículo aparcado..... 95

Cambio de marchas durante la conducción..... 95

Cambio de su PIN del sistema de seguridad 174

Cambio del filtro o del aceite del motor 124

Carenado inferior 63

Carga de la batería 167

Carga y mantenimiento de la batería.... 169

Cebado del sistema de combustible 92

Clasificación del peso bruto del vehículo 25

Cofre 64

Cofre, desmontaje..... 64

Componentes del sistema de combustible 141

Conducción con carga 19

Configuración de las empuñaduras térmicas..... 56

Configuración del nivel de calor de los asientos térmicos (si está disponible)..... 56

Consejos para el mantenimiento de baterías AGM 171

Consola..... 33

Control de crucero 99

 Acelerar 100

 Consejos para el uso del control de crucero 100

 Control de crucero, cancelar..... 101

 Decelerar 101

 Establecer la velocidad..... 100

 Reanudar la velocidad 100

Control de tracción 54

Correa

 Ajuste 132

 Alineación 132

Correa de transmisión

 Ajuste 132

 Alineación 132

Cubiertas laterales..... 159

Cuidado de Infotainment..... 181

Cuidado de la batería, almacenamiento..... 183

Cuidado de los acabados con capa transparente brillante..... 181

Cuidado de los acabados con capa transparente mate..... 180

Cuidado del parabrisas 70, 180

D

Declaraciones de cumplimiento de los dispositivos 9

Depósito de combustible

 Desmontaje..... 142

Desactivación del cilindro 46

ÍNDICE

Desmontaje del asiento	160
Desmontaje del parabrisas	70
Detección de fallos de encendido	60
Duración de la batería del llavero con control remoto.....	167

E

Elevación de la motocicleta	175
Eliminación del llavero con control remoto	169
Encendido sin llave	41
Especificaciones Challenger	185
Pursuit.....	189
Espejos	70
Estabilizador de combustible.....	182
Estacionamiento	101
Estacionamiento en una pendiente	101
Estacionamiento en una superficie blanda	101
Estacionar la motocicleta.....	22
Estado de la correa de transmisión trasera	131
Estado de los neumáticos	156
Etiquetas de seguridad e información Advertencia del parabrisas	30
Advertencia sobre el límite de carga.....	30
Número de identificación del vehículo (VIN)	26

Etiquetas de seguridad y ubicaciones Advertencia de las barras para carretera	27
Advertencia para el conductor/ Recomendación de combustible	28
Advertencia sobre la presión del amortiguador.....	29

F

Faro delantero Inspección de la dirección.....	162
Faros delanteros	61
Filtro de aire	127
Frenado.....	97
Frenos.....	70
Palanca del freno delantero	72
Pedal del freno trasero.....	72
Funcionamiento Generalidades.....	89
Fusibles de alta tensión.....	172
Fusibles estándar.....	172

G

Garantía	195
Garantía de las emisiones de ruido	200
GVWR.....	25

H

Holgura de la palanca del embrague mecánico	146
--	-----

I

Inflado de los neumáticos	182
Información de garantía	7
Información de servicio	7
Información sobre el Manual del motociclista	15
Informe de defectos de seguridad	25
Informe de defectos de seguridad (Canadá).....	26
Inspección de la horquilla delantera	138
Inspección de la suspensión	138
Inspección de las pastillas del freno delantero	154
Inspección de las pastillas del freno trasero	154
Inspección de las ruedas.....	154
Inspección de los fijadores	176
Inspección del brazo oscilante/eje trasero	138
Inspección del cabezal de dirección	139
Inspección del control del acelerador	146
Inspección del nivel de refrigerante.....	129
Inspección del sistema de escape.....	175

Inspección/limpieza de los discos de los frenos 152

Inspecciones previas a la conducción.... 77

 Acelerador 85

 Correa de transmisión trasera 88

 Dirección..... 87

 Embrague mecánico 86

 Estado de los neumáticos 82

 Fijadores 87

 Inspecciones del sistema eléctrico..... 78

 Inspecciones generales 79

 Líneas del freno 85

 Neumáticos..... 82

 Nivel de combustible..... 88

 Nivel de líquido del freno delantero... 83

 Nivel de líquido del freno trasero..... 84

 Palanca del freno delantero, inspección..... 84

 Pedal del freno trasero, inspección 84

 Presión de los neumáticos 82

 Soporte lateral..... 86

 Suspensión delantera 87

 Suspensión trasera 87

Instalación de la rueda delantera..... 154

Instalación del asiento 160

 Interruptor de bloqueo de la alforja (si está disponible) 42

Interruptor de control de audio 40

Interruptor de las luces auxiliares 40

Interruptor de marcha del motor 37

Interruptor de medios..... 51

Interruptor de parada del motor 37

Interruptor de selección..... 51

Interruptor del control de crucero 37

Interruptor del haz de luz del faro delantero 39

Interruptores..... 34-35, 37, 39-40, 42-43

 Interruptor de alimentación 36

 Interruptor de la bocina 39

 Interruptor de peligro 39

 Interruptor del parabrisas 38

Interruptores de asientos 43

Interruptores de conmutación 35

Interruptores de disparador 52

Intervalos de mantenimiento..... 105

 Mantenimiento 105

L

Lavado de la motocicleta..... 179

Limpieza de la correa de transmisión trasera 130

Limpieza y protección de la motocicleta..... 182

Líquido de frenos 194

Líquido del freno delantero 151

Líquido del freno trasero 149

Llevar un pasajero..... 19

Lubricación de la palanca del embrague mecánico 147

Lubricación del cable del embrague mecánico 148

Lubricación del soporte lateral..... 146

LUBRICANTES Y LÍQUIDOS 197

Luces indicadoras 44

M

Manguitos/conexiones de los frenos 148

Mantenimiento de seguridad 24

Mantenimiento del asentamiento 104

Mantenimiento durante el almacenamiento..... 183

Mantenimiento periódico 104

 Definición de uso severo 104

Mantenimiento, mayor 104

 Marchas y velocidades de funcionamiento 90

Modificaciones 22

Modos de conducción..... 52

N

Navegación..... 49

Neumáticos 82, 155

Nivel de aceite del motor 80

Número de identificación del motor 8

P

Palabras de señales..... 4

ÍNDICE

Palanca de cambio de marchas	62
Palanca del embrague	62
Palanca del freno delantero	150
Panel de control.....	50
Panel de instrumentos	43, 46, 56
Velocímetro	46
Pantalla del indicador de combustible... 46	
Pantalla Ride Command	
Actualizaciones inalámbricas	58
Pantallas del motociclista	49
Par de torsión de los fijadores	176
Parada del motor	98
Pastillas de los frenos.....	153
Pedal del freno trasero.....	148
Prácticas de conducción segura	15
El motociclismo tiene riesgos inherentes	15
Siga estas prácticas generales de conducción segura	16-17
Precaída del amortiguador electrónico	55
Precauciones para el líquido de frenos	149
Precauciones para el sistema eléctrico	173
Preparación del área de almacenamiento.....	182
Presión de los neumáticos	156
Productos de limpieza	179
Profundidad de la banda de rodadura del neumático.....	83, 156
Protección del motor	183

Prueba de compresión del motor.....	175
Prueba en carretera.....	175
Pruebas en carretera	104
Puerto de carga de la batería.....	60
Puerto USB	59
Puesta en servicio después del almacenamiento.....	184
Puño de control del acelerador	61

R

Recomendación de aceite para motor	193
Recomendación de combustible.....	193
Recomendación de refrigerante para motor	193
Recomendaciones para el cargador de baterías AGM	169
Recomendaciones para la carga de baterías AGM: carga baja	169
Recomendaciones para la carga de baterías AGM: muy descargada (menos de 3 V).....	170
Reemplazo de fusibles	172
Reemplazo de la luz de frenos	163
Reemplazo de las luces traseras	163
Reemplazo de los intermitentes.....	163
Reemplazo de los neumáticos	155
Registro de mantenimiento	207
Registros del número de identificación....	7

Reglamentación relativa al ruido de la motocicleta	200
Respuesta del sistema antibloqueo de frenos.....	22
Ride Command.....	47
Actualización de software	57
Botones	49
Audio	50
Teléfono	50
Configuraciones	53
Roedores	183
Ropa protectora	19

S

Seguridad con el combustible y el escape.....	22
Seguridad durante los procedimientos de mantenimiento	103
Símbolos de advertencia	4
Símbolos de seguridad	4
Sistema antibloqueo de frenos (ABS)	71
Sistema de control de emisiones evaporativas	140
Sistema de control de la presión de los neumáticos	63
Sistema de refrigeración	128
Sistema de seguridad	173-174
Solución de problemas	176-178
Soporte lateral	69

T

Tabla de presión de los neumáticos	157
Tabla de recomendaciones para la carga de baterías AGM.....	171
Tacómetro	46
Tapa del combustible	73
Transporte de la motocicleta.....	24

U

Ubicaciones de los interruptores	
Control derecho	34
Control izquierdo	34
Uso de la motocicleta fuera de los EE. UU.	7

Para encontrar a su concesionario Polaris más cercano,
visite www.indianmotorcycle.com

INDIAN MOTORCYCLE
2100 Highway 55
Medina, MN 55340 EE. UU.
Teléfono: 1-877-204-3697
Francés: 1-800-268-6334



Pieza N.º 9940129-es Rev. 02
Impreso en EE. UU.

